
Návod k obsluze

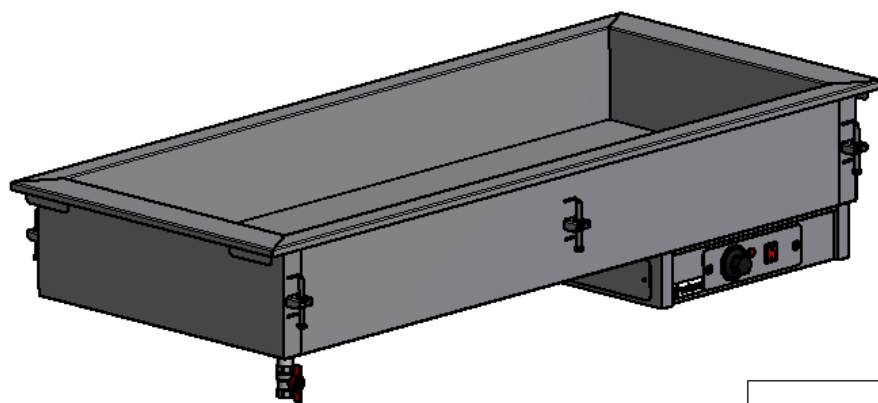
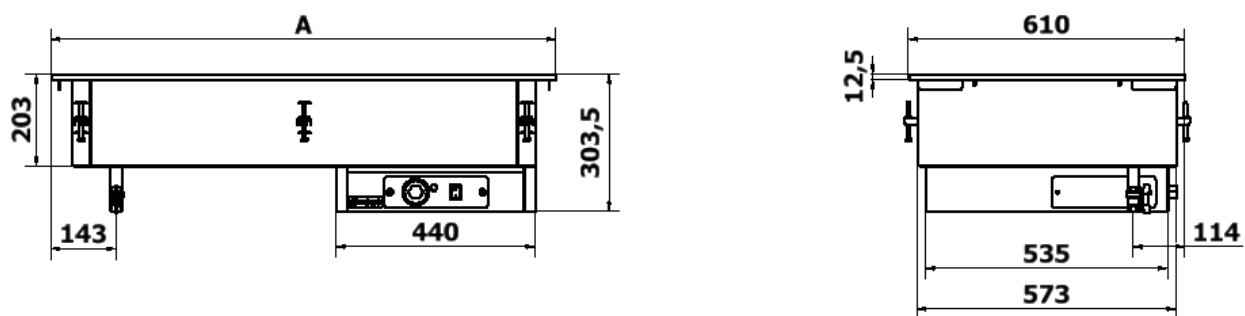


VODNÍ LÁZNĚ

Modely DBM-211-S-W, DBM-311-S-W, DBM-411-S-W, DBM-511-S-W

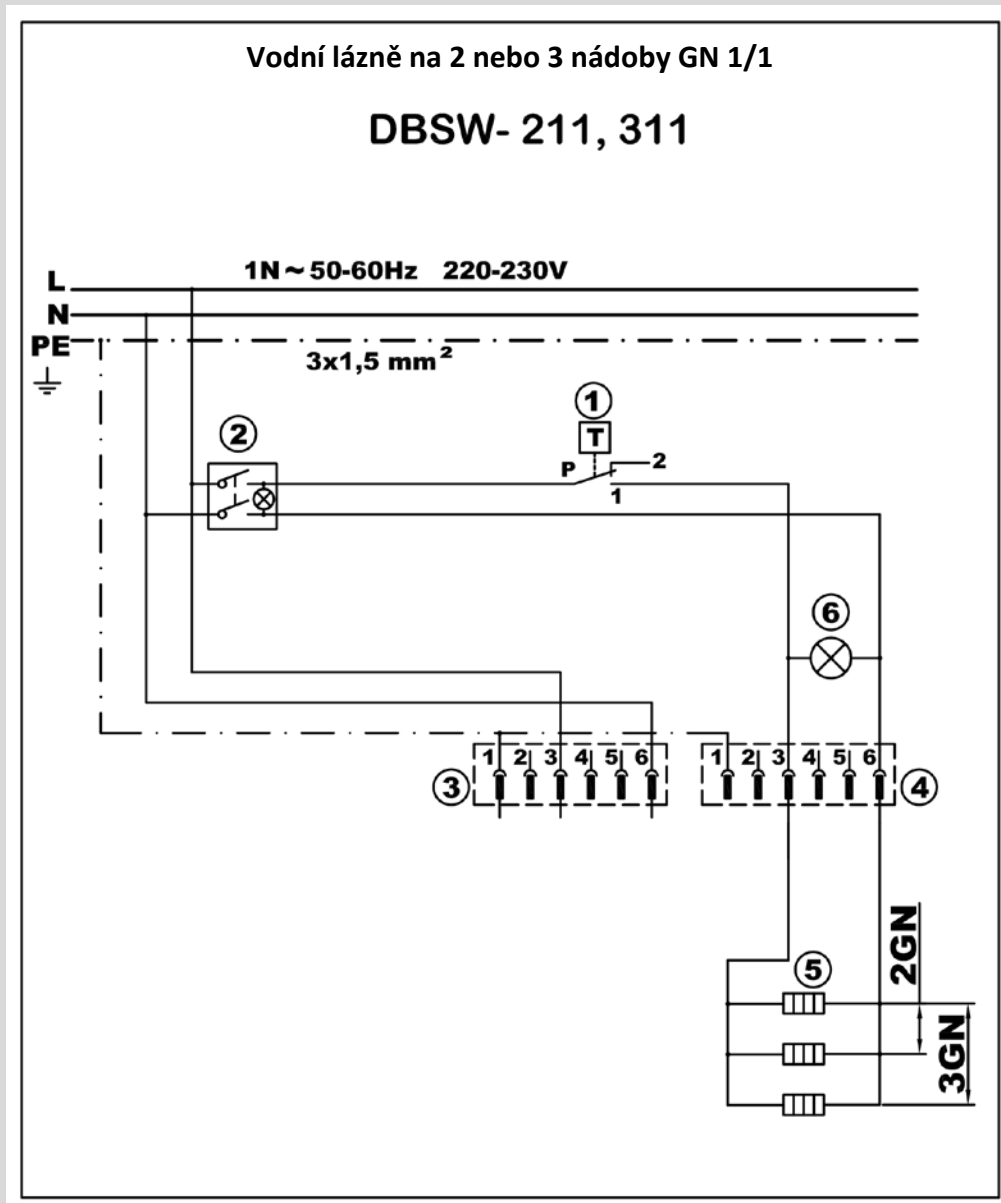
NÁKRESY ZAŘÍZENÍ

SCHÉMATA ELEKTRICKÉ, VYPOUŠTĚCÍ A PLYNOVÉ INSTALACE



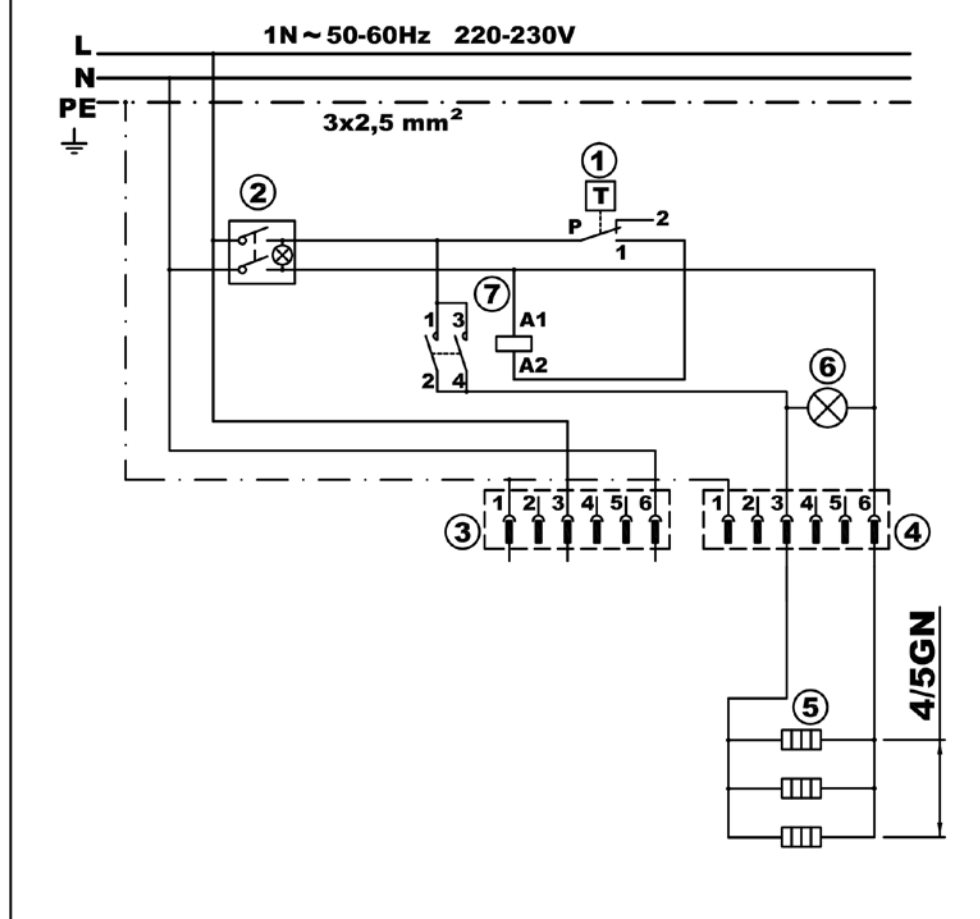
A	MODEL	KOD
790 mm	DBM-211-S-W	3732501
1115 mm	DBM-311-S-W	3732502
1440 mm	DBM-411-S-W	3732503
1765 mm	DBM-511-S-W	3732504

SCHÉMA ZAPOJENÍ



Vodní lázně na 4 nebo 5 nádob GN 1/1

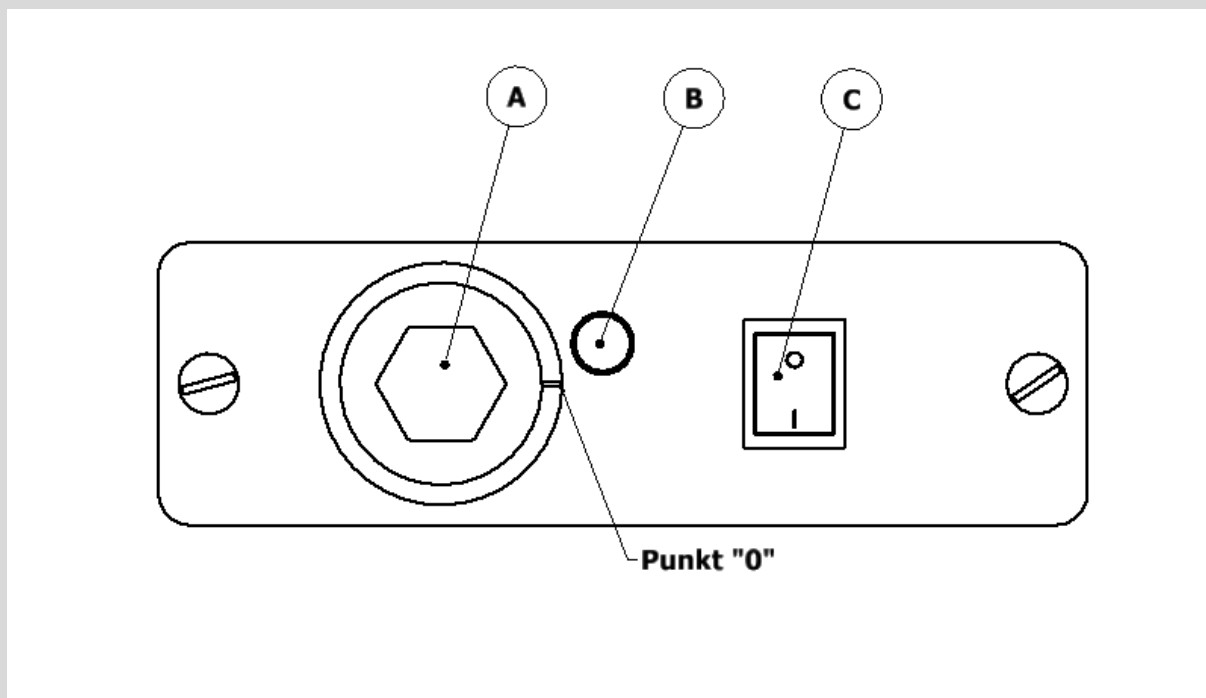
DBSW- 411, 511



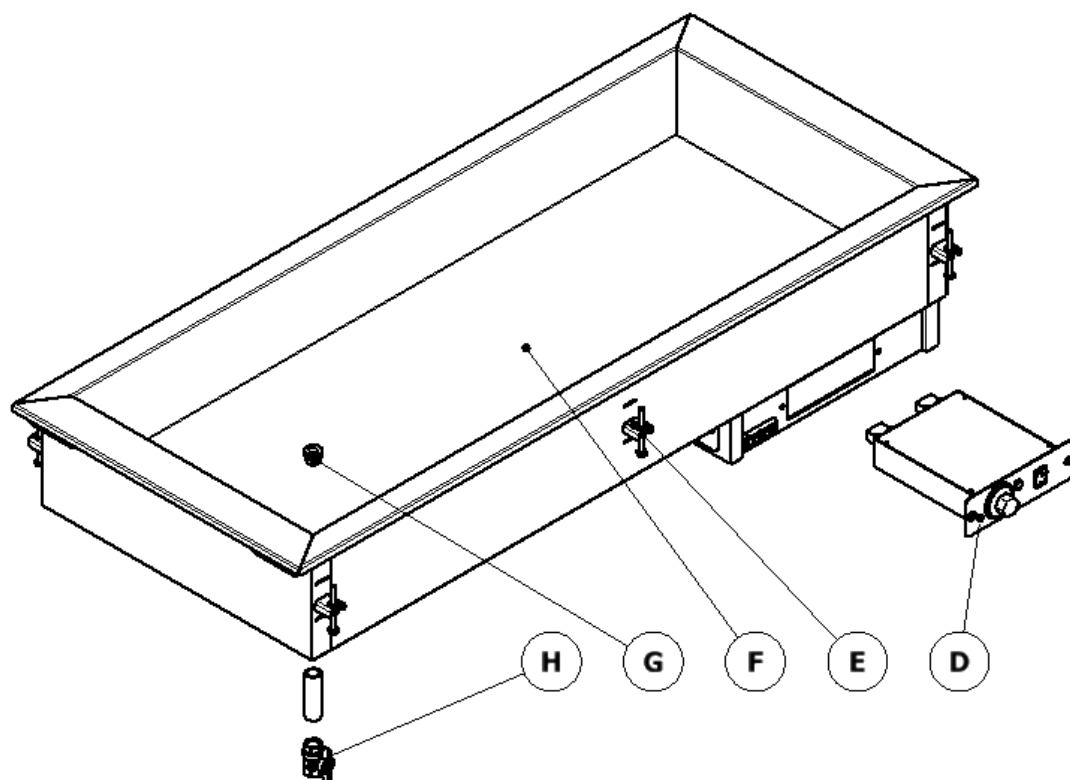
LEGENDA

- ① Termostat
- ② Vypínač
- ③ Svorkovnice A
- ④ Svorkovnice B
- ⑤ Silikonové topné články
- ⑥ Kontrolka

OBRÁZEK 1



OBRÁZEK 2



OBSAH PŘÍRUČKY

Čeština	1
1. Úvod	1
1.1 Seznámení se zařízením	
1.2 Důležité bezpečnostní informace	
1.3 Přehled parametrů	
2. Instalace	2
2.1 Obecné informace	
2.2 Přeprava, manipulace, vybalení, uložení	
2.3 Účel a vymezení použití	
2.4 Výrobní štítek	
2.5 Instalace	
2.6 Připojení (elektřiny, plynu, vody)	
3. Ovládání	6
3.1 Obecné informace	
3.2 Obslužný panel	
3.3 Nastavení a programy	
4. Údržba	7
4.1 Všeobecné bezpečnostní zásady	
4.2 Čištění a údržba	
4.3 Likvidace	
5. Odstraňování závad	9
5.1 Možnosti při odstraňování závad	

1. ÚVOD

- 1.1 Popis zařízení a modelů
- 1.2 Důležité bezpečnostní
- 1.3 Technické údaje

1.1 POPIS ZAŘÍZENÍ A MODELŮ

Konstrukčním základem vodní lázně je jedna vodní vana (obrázek 2, poz. F). Jednotlivé modely mají různé rozměry van. Liší se také počtem nádob GN: DBSW-211 pojme dvě nádoby GN 1/1, DBM-311 tři nádoby GN 1/1, DBM-411 čtyři nádoby GN 1/1 a DBM-511 pět nádob GN 1/1. Na pravé straně pod vodní vanou je uložena ovládací jednotka (obrázek 2, poz. D), jejíž součásti jsou zřejmé z obrázku 1 (vypínač C, termostat A a kontrolka B). Na levé straně pod vanou je vypouštěcí ventil 3/4" (obrázek 2, poz. H).

1.2 DŮLEŽITÉ BEZPEČNOSTNÍ INFORMACE



Vodní lázeň je elektrické zařízení. Obsluhovat ji mohou pouze osoby vyškolené k obsluze profesionálních gastronomických zařízení.

Údržbu a servis smí provádět pouze odborní technici se zkušenostmi s profesionální gastronomickou technikou.

Při užívání vodní lázně je uživatel povinen dodržovat důležité bezpečnostní zásady:

- Manipulace a práce s horkými nádobami vyžadují zvýšenou opatrnost (provozní teplota může dosahovat až 90 °C).
- Před čištěním zařízení je třeba nastavit termostat na nulovou teplotu a vypnout přívod proudu.
- V případě závady je třeba zařízení odpojit ze sítě a obrátit se na odborný servis.
- Zařízení smí být znovu připojeno do sítě až po odstranění závady.

Je přísně zakázáno:

- čistit a opravovat vodní lázeň za provozu
- nechávat zapnutou vodní lázeň bez dozoru
- nechávat dlouho zapnutý ohřev nastavený na maximum bez vody ve vaně
- používat zařízení bez uzemnění

- obsluhovat vodní lázeň bez ochranného oděvu
- přenášet a převážet zařízení bez vhodného bezpečného nosiče.

Výrobce nenese odpovědnost za škody vzniklé v důsledku nedodržení pokynů uvedených v této příručce. Uživatel s nimi musí být obeznámen.

Uchovávejte příručku na přístupném místě pro další použití.

Pozor!

Pokud dojde k poškození zařízení, nepoužívejte jej.

1.3 TECHNICKÉ ÚDAJE

MODEL	VNĚJŠÍ ROZMĚRY (mm)			KAPACITA GN 1/1	*ROZMĚRY RÁMU (mm)		NAPÁJENÍ (V/Hz)	VÝKON (W)	HMOTNOST (kg)
	délka	šířka	výška		délka	šířka			
DBM-211-S-W	790	610	304	2 x GN1/1	770	585	230/50	1600	
DBM-311-S-W	1115	610	304	3 x GN1/1	1095	585	230/50	2400	
DBM-411-S-W	1440	610	304	4 x GN1/1	1420	585	230/50	3000	
DBM-511-S-W	1765	610	304	5 x GN1/1	1745	585	230/50	3000	37

2. INSTALACE

- 2.1 Obecné informace
- 2.2 Přeprava, manipulace, vybalení, uložení
- 2.3 Účel a vymezení použití
- 2.4 Výrobní štítek
- 2.5 Instalace
- 2.6 Připojení (elektřiny, plynu a vody)

2.1 OBECNÉ INFORMACE

Po pořízení musí kvalifikovaný servisní technik provést vybalení, instalaci a funkční zkoušku zařízení. Po přenesení do místa, kde bude užíváno, je třeba zařízení nechat 6 hodin v klidu pro vyrovnání s teplotou prostředí. Pak může být připojeno do sítě.

Průměr vodičů v kabelu pro napájení tohoto zařízení se volí podle následující tabulky.

Model	Označení kabelu (typ, počet žil, průřez vodičů)
DBM SW-211, 311	PCG 3 x 1,5 mm ²
DBM SW-411, 511	PCG 3 x 2,5 mm ²

Před svorkovnicí (elektroskříňku) je třeba zapojit vypínač, který umožní bezpečně a spolehlivě odpojit všechny fáze napájení. V rozpojeném stavu musí být vzdálenost kontaktů ve vypínači alespoň 3 mm.

Po instalaci je třeba zkontrolovat, zda se na zařízení nevyskytují únikové proudy. Hodnota únikového proudu při výkonu zařízení 1 kW musí být menší než 1 mA.

Pozor!

Pokud je předepsáno zapojení s ekvipotenciální ochranou, je třeba zapojení přezkoušet.

2.2 Přeprava, manipulace, vybalení, uložení

Správná a bezpečná přeprava:

- použijte vždy konstrukčně vhodné zařízení s dostatečnou nosností
- překryjte rohy a ostré hrany

Před převozem:

- zabezpečte prostor proti pohybu nepovolaných osob
- zajistěte polohu zařízení pro přepravu
- Zkontrolujte, zda se součásti zařízení při manipulaci nemohou uvolnit a padat
- snažte se zařízení zvedat svisle, aby nemohlo dojít k promáčknutí a deformacím
- pro manipulaci zařízení zvedejte nad podlahu co nejméně.

2.3 ÚČEL A VYMEZENÍ POUŽITÍ

Vodní lázeň s nádobami GN je určena k udržování a nabídkové prezentaci hotových teplých pokrmů pro výdej.

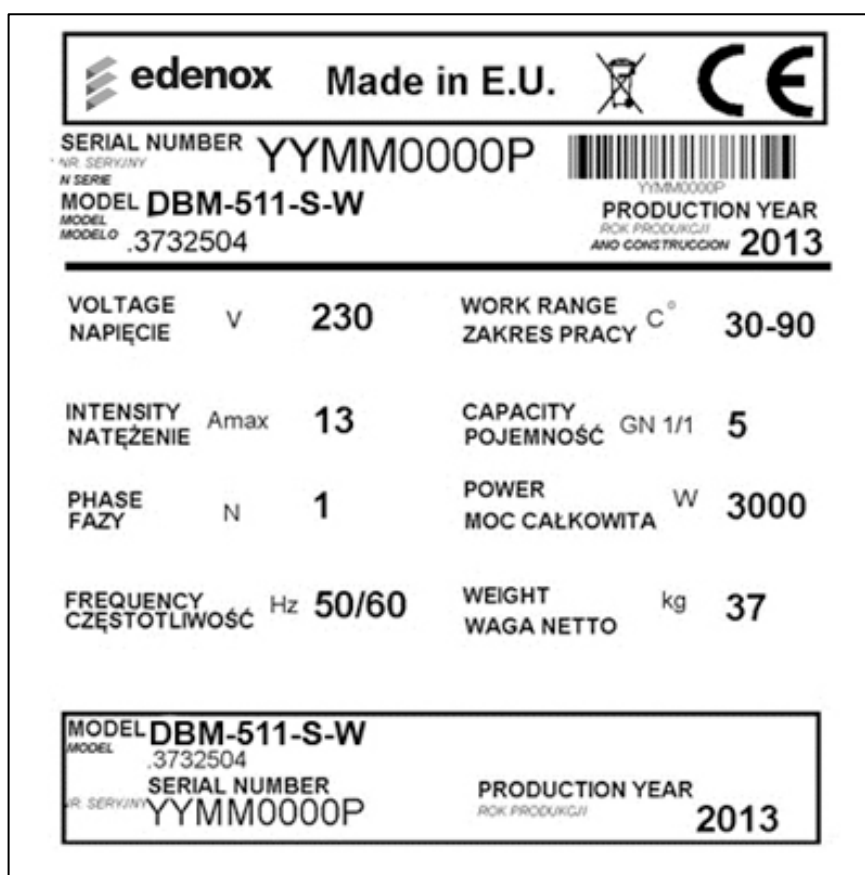
Před použitím je třeba zkontrolovat funkčnost a spolehlivost elektrických součástí zařízení.

Po použití se zařízení vypíná vypínačem na obslužném panelu (přepnutím do polohy 0 podle obrázku 1, poz. C) a odpojením napájecího kabelu.

POZOR!

Před uvedením do provozu odstraňte ze zařízení ochrannou fólii a vodou s prostředkem na nádobí omyjte a otřete z vnitřku vany konzervační nános.

2.4 VÝROBNÍ ŠTÍTEK



Na výrobním štítku jsou uvedené základní údaje o zařízení:

1. označení výrobce
2. země původu
3. rok výroby
4. sériové číslo
5. označení modelu
6. napětí
7. frekvence
8. jmenovitý příkon
9. značka CE
10. symbol likvidace.

2.5 INSTALACE

Postup instalace vodní lázně:

- pro instalaci zvolte dobře větratelný krytý prostor; ze všech kovových součástí odstraňte ochranou fólii; vodní lázeň může být umístěna samostatně nebo v lince s dalším kuchyňským zařízením;

- připojení napájení musí být v souladu s platnými předpisy;
- v instalovaném stavu nesmí být vedení pod napětím přístupné bez nářadí; pojistky přívodu vodní lázně musí být dimenzované na proudovou zátěž 25A;
- umístěte zařízení do potřené polohy; vyrovnejte polohu zařízení výškově a vodorovně a pomocí držáků (obrázek 2, poz. E) jej připevněte k pracovní desce;
- připojte uzemňovací výstup zařízení k zemnicímu svodu pevným spojem, který nebude možné nechtěně či náhodně rozpojit; napájecí kabel musí mít ochranný vodič;
- k připojení do sítě použijte kabel dostatečné délky, v zapojeném stavu volně vedený ze zařízení (bez pnutí a namáhání svorek na svorkovnici i v zástrčce).

Průměr vodičů v kabelu pro napájení tohoto zařízení se volí podle následující tabulky.

Model	Označení kabelu (typ, počet žil, průřez vodičů)
DBM SW-211, 311	PCG 3 x 1,5 mm ²
DBM SW-411, 511	PCG 3 x 2,5 mm ²

2.6 PŘIPOJENÍ (ELEKTRINY, PLYNU A VODY)

Zařízení musí být k rozvodu proudu připojené 3žilovým kabelem. Průměr vodičů musí mít hodnotu předepsanou v této příručce.

Zařízení se připojuje k napětí 230 V, 50-60, napájecí kabel musí mít ochranný vodič.

Elektrická přípojka je na zadní straně zařízení, u dna.

Vodní lázeň má vlastní systém pro vypouštění vody z vany. Ten je osazen ¾" kulovým ventilem (obrázek 2, poz. H). Při instalaci je třeba k ventilu připojit odtokové vedení.

POZOR!

Před použitím je třeba zařízení zbavit ochranných fólií a konzervačního nátěru z vnitřku vany, zkontrolovat zavření vypouštěcího ventilu a napustit vodu do zásobníku (alespoň 2 cm ode dna).

3. OBSLUHA

- 3.1 Obecné informace
- 3.2 Popis ovládacího panelu
- 3.3 Provozní možnosti a konfigurace zařízení

3.1 OBECNÉ INFORMACE

Pro bezpečnost práce a obsluhy dodržujte následující pokyny. Pomohou vám udržet zařízení v pořádku a plně funkční:

- Proškolené osoby, které budou se zařízením pracovat v obsluze profesionálních elektrických gastronomických zařízení;
- zařízení smí opravovat pouze oprávněné osoby;
- poškozené součásti zařízení nahrazujte stejnými součástmi nebo součástmi stejně odolnými, se stejnými technickými parametry.

Dodržujte zejména tyto zásady:

- zařízení nesmí být připojeno do zásuvky bez zemnicího kolíku;
- zařízení nesmí být připojeno do elektrického rozvodu neproverěného z požární bezpečnosti;
- zařízení musí být před čištěním a jakoukoliv údržbou odpojené ze sítě.

POZOR!

Vodní lázeň se nesmí čistit ostřikem.

POZOR!

Výrobce nenesie odpovědnost za zařízení užívané v rozporu s účelem zařízení a s pokyny uvedenými v této příručce.

3.2 POPIS OVLÁDACÍHO PANELU

Ovládací panel (obrázek 2, poz. D) je na pravé straně zařízení, pod vanou. Jeho součástí (jak je zřejmé z obrázku 1) jsou regulační termostat (A), kontrolka (B) a vypínač (C). Regulační termostat slouží k nastavení potřebné teploty vody. Je plynule nastavitelný v rozsahu 30 až 90 °C. Dosažení nastavené teploty vody signalizuje kontrolka (B). Vypínač je dvoupolohový (I/O) a slouží k zapínání a vypínání zařízení.

3.3 PROVOZNÍ MOŽNOSTI A KONFIGURACE ZAŘÍZENÍ

Regulační termostat slouží k nastavení teploty ve vaně vodní lázně (obrázek 1, poz. A) Je plynule nastavitelný v rozsahu 30 až 90 °C. Kontrolka (B) signalizuje funkci ohřevu vody ve vaně vodní lázně a po dosažení nastavené teploty vody zhasne.

Doba ohřevu závisí na několika faktorech. Nejvýznamnější je hloubka použitých nádob GN, která přímo ovlivňuje množství vody ve vaně. Dalšími faktory jsou hloubka ponoření nádob GN a zavření víka vany vodní lázně.

Na ochranu proti přehřívání jsou topné články vybavené tepelným spínačem. Jakmile teplota topných článků dosáhne 120 °C, spínač vypne jejich napájení.

4. ÚDRŽBA

- 4.1 Všeobecné bezpečnostní zásady
- 4.2 Čištění a údržba
- 4.3 Likvidace zařízení

4.1 VŠEOBECNÉ BEZPEČNOSTNÍ ZÁSADY

Veškeré vnější i vnitřní povrchové plochy vodní lázně je nutné každý den omýt vlažnou vodou s prostředkem na nádobí. Po omytí zařízení opláchněte studenou vodou a osušte.

Nerezové plochy jsou odolné proti kyselinám, ale nesmí se čistit škrabkami a drátěnkami, neboť hrozí jejich poškrábání.

Pokud se zařízení nebude delší dobu používat, ošetřete zejména vnitřní plochy vany konzervační vazelínou nebo ochranným prostředkem splňujícím podmínky pro styk s potravinami.

NEPŘEHLÉDNĚTE!

Vana vodní lázně se nesmí čistit ostřikem. Mohlo by dojít k poškození elektrických a elektronických součástí důležitých pro funkci zařízení.

Údržbu zařízení smí provádět pouze specializovaní technici. Musí používat vhodný ochranný oděv, obuv, rukavice, brýle a bezpečné nářadí, přístroje a pomůcky.

Před použitím nebo jakoukoliv opravou zařízení musí být příslušné osoby obeznámené s postupy předepsanými příručkou pro obsluhu a s bezpečnostními zásadami.

4.2 ČIŠTĚNÍ A ÚDRŽBA

Veškeré vnější i vnitřní povrchové plochy vodní lázně je nutné každý den omýt vlažnou vodou s prostředkem na nádobí. Po omytí zařízení opláchněte studenou vodou a osušte. Zvláštní pozornost je třeba věnovat spodním vnitřním částem vany vodní lázně, na nichž může vznikat vodní kámen.

Nerezové plochy jsou odolné proti kyselinám, ale nesmí se čistit škrabkami a drátěnkami, neboť hrozí jejich poškrábání.

Pokud se zařízení nebude delší dobu používat, ošetřete zejména vnitřní plochy vany konzervační vazelínou nebo ochranným prostředkem splňujícím podmínky pro styk s potravinami.

NEPŘEHLÉDNĚTE!

Vana vodní lázně se nesmí čistit ostřikem. Mohlo by dojít k poškození elektrických a elektronických součástí důležitých pro funkci zařízení.

Před čištěním a údržbou zařízení odpojte zařízení od elektrického napájení. Po očištění nechte zařízení otevřené vyschnout.

V průběhu servisních prací musí být napájecí kabel s konektorem v dohledu a dosahu servisního technika.

4.3 LIKVIDACE

Po skončení životnosti se zařízení likviduje jako elektrický a elektronický odpad.

Pokynem k tomu je symbol uvedený a výrobním štítku, v příručce pro obsluhu a na obalu zařízení.

Zařízení je pro likvidaci třeba demontovat a roztřídit podle materiálů.

Jednotlivé materiály (ve smyslu symbolů uvedených na součástech) se poté recyklují. Tříděním odpadu aktivně přispějete k ochraně životního prostředí.

Informace o organizacích specializovaných na likvidaci a recyklaci odpadu žádejte na místních úřadech.

Odevzdáním likvidovaného zařízení specializované organizaci přispějete k dodržování platných předpisů.

Likvidované elektrické zařízení předejte organizaci specializované na odbornou likvidaci odpadu.
Některé materiály lze určitou dobu lokálně skladovat, jiné je třeba předat k likvidaci bez odkladů.
V každém případě postupujte v souladu s platnými předpisy.

Před likvidací zkontrolujte technický stav zařízení.
Zvláštní pozornost věnujte konstrukčním součástem, z nichž by při likvidaci mohlo dojít k úniku nežádoucích látek. Materiály je třeba před likvidací třídít (na kovy, oleje, maziva, plasty, gumu aj.).

5. ODSTRAŇOVÁNÍ ZÁVAD

5.1 Pokyny k odstraňování závad

5.1 MOŽNOSTI PŘI ODSTRAŇOVÁNÍ ZÁVAD

NEPŘEHLEDNĚTE!

Elektrické součásti musí být opravovány odborným servisním technikem.

V každém případě je zařízení před opravou a výměnou nutné odpojit z elektrické sítě.

V každém případě je zařízení před opravou a výměnou nutné odpojit z elektrické sítě.

ZÁVADA	MOŽNÁ PŘÍČINA	ODSTRANĚNÍ
Vana vodní lázně nehřeje, vypínač je zapnutý, termoregulace nastavená, kontrolka ohřevu nesvítí.	<ul style="list-style-type: none"> - Výpadek elektrického proudu - Povolené kontakty na svorkovnici - Poškození regulačního termostatu nebo tepelného spínače - Poškození vypínače 	Zapojte zařízení do sítě. Opravte připojení vodičů na svorkovnici. Vyměňte poškozené součásti.
Nedostatečně zahřátá voda ve vaně vodní lázně	<ul style="list-style-type: none"> - Odpojení některých topných prvků - Poškození některých topných prvků 	Zkontrolujte kontakty topných prvků. Vyměňte poškozené součásti.
Kontrolka ohřevu nesvítí, ale topné prvky hřejí.	<ul style="list-style-type: none"> - Spálená žárovka kontrolky - Přerušovaný obvod kontrolky 	Vyměňte žárovku kontrolky. Opravte zapojení kontrolky.

Záruka se nevztahuje na

žárovky, gumové součástky, topné články poškozené vodním kamenem, kryty, mechanické poškození a poškození nesprávným užíváním zařízení v rozporu s pokyny.

**Dojde-li k závadě, odeberte ze zařízení jídlo, aby se nezkazilo.
EDENOX nenese odpovědnost za ztráty na pokrmech způsobené závadami.**