
NÁVOD K POUŽÍVÁNÍ



Kráječ chleba HLM 52002

Představení

Při použití tohoto zařízení se vždy ujistěte, že jsou dodržovány všechny podmínky a pravidla; jejich nedodržením by mohlo dojít k poranění uživatele nebo poškození zařízení.

Upozornění :

- zařízení je určeno ke krájení chleba.
- do „ pracovního prostoru “ nikdy nevkládejte žádné předměty ani ruce
- ujistěte se, že udávané hodnoty (viz. výr. štítek), odpovídají skutečně dodávaným hodnotám
- vždy před jakoukoli údržbou nebo čištěním je bezpodmínečně nutné stroj odpojit od sítě.

ZNAKY

Zakoupením tohoto kráječe jste získali výkonný stroj pro krájení chleba uzpůsobený pro využití v gastronomii a potravinářství; mini konstrukce je vhodná též pro malé prostory; pro přidržení chleba používejte pouze přítlačku k tomu určenou - nikdy ne ruce nebo jiné předměty. Motor se po rozkrájení bochníku automaticky zastaví; zařízení je též vybaveno bezpečnostním tlačítkem pro případ nouzového vypnutí zařízení.

Upozornění : Zařízení je určeno pouze ke krájení chleba, jakékoli jiné použití není doporučeno.

SPECIFIKACE

Množství plátků	38, 32, 30, 26
Síla plátku	10, 12, 13, 15
Maxim. délka bochníku (cm)	38
Motor	1/3 HP (0,25 kW)
Rozměry stroje (cm)	60x60x63
Hmotnost (kg)	80

INSTALACE

Stroj není třeba k pracovní desce upevňovat, je však důležité, aby byl pracovní prostor suchý, pevný a rovný;

Je zakázáno používat jakékoli benzínové nebo jiné hořlavé čisticí prostředky. Před odesláním z výroby je stroj vyčištěn. Pokud však dojde k jeho znečištění např. během transportu, je potřeba stroj umýt vhodným detergentem

El. Připojení

Důležité : Ujistěte se, že udávané hodnoty (viz. výr. štítek), odpovídají skutečně dodávaným hodnotám. Připojení je nutné provést pouze proškoleným, kvalifikovaným pracovníkem.

Bezpečnostní pokyny



Bezpečnost práce

- Samostatně mohou stroj obsluhovat jen pracovníci tělesně a duševně způsobilí, starší 18 ti let, prokazatelně zaškoleni pro obsluhu stroje a seznámeni s návodem k použití, který musí být uložen na obsluze přístupném místě.
- Zařízení lze používat pouze k účelům, pro které je technicky způsobilé, v souladu s podmínkami stanovenými výrobcem a které svou konstrukcí, provedením a technickým stavem odpovídá předpisům k zajištění bezpečnosti.
- Obsluha je povinna provádět vizuální kontrolu zařízení a základní ošetření. Čištění, údržbu a opravy je možné provádět až po odpojení stroje od elektrické sítě, tj. vytažením vidlice pohyblivého přívodu ze sít'ové zásuvky.
- Zjistí-li obsluha závadu nebo poškození, které by mohlo ohrozit bezpečnost práce nebo provoz zařízení a které není sama schopna odstranit, nesmí stroj uvést do provozu.
- Pokud není stroj z jakéhokoliv důvodu používán, musí být odpojen od elektrické sítě vytažením vidlice pohyblivého přívodu ze sít'ové zásuvky.
- Bezpečnostní značky, symboly a nápisy na zařízení je nutné udržovat v čitelném stavu. Při jejich poškození či nečitelnosti je provozovatel povinen obnovit jejich stav v souladu s původním provedením.



JE ZAKÁZÁNO !

- Připojovat stroj na elektrickou síť, je-li demontováno nebo poškozeno některé ochranné zařízení, (kryt elektrického zařízení, bezpečnostní značení nebo bezpečnostní prvky na výrobku)!
- Přibližovat se při chodu stroje jakoukoliv částí těla, zejména rukou k řezacímu ústrojí stroje!
- Provádět jakékoliv zásahy do konstrukce výrobku a do jeho elektrických silových a řídicích obvodů!
- Provádět údržbu, čištění a opravy není-li zajištěn vypnutý stav elektrického obvodu z nichž je stroj napájen!



Požární ochrana

- Zařízení se nevybavuje hasícími přístroji, proto je provozovatel povinen zabezpečit objekt, kde je stroj instalován, vhodnými hasebními prostředky schváleného typu, v odpovídajícím množství, umístěnými na viditelném místě, chráněnými proti poškození a zneužití, s pravidelnými kontrolami a obsluha musí být seznámena s jejich používáním, tak jak to požaduje Zákon č. 91/95 Sb. a Vyhláška MV 21/96 Sb.!
- Elektrické zařízení se nesmí hasit vodou! V objektu musí být hasicí přístroj práškový, sněhový nebo halonový a obsluha musí být seznámena s jejich používáním. Pokud bude u zařízení hasicí přístroj vodní nebo pěnový, lze jej při požáru použít až po vypnutí elektrického proudu!
- Povrch krytů elektrického zařízení, je nutné pravidelně čistit od usazených nečistot tak, aby tloušťka vrstvy nikdy nepřesáhla 1 mm.



Elektrické zařízení

- Dvoufázová zásuvka pro připojení stroje na elektrickou síť musí být provedena podle požadavků platných předpisů a technických norem, které se na dané zařízení vztahují. Zásuvka musí být jištěna jistícím prvkem s jmenovitou hodnotou max. 10 A!

- Pro připojení stroje do síťové zásuvky nesmí být použito prodlužovacích pohyblivých přívodů!
- Práce na elektrickém zařízení ve smyslu ČSN 34 3100, mohou provádět pouze pracovníci s odpovídající elektrotechnickou kvalifikací ve smyslu Vyhlášky ČÚBP a ČBÚ č. 50/1978 Sb. a seznámení se zařízením v potřebném rozsahu.
- Povinností provozovatele stroje je zajištění provádění pravidelných revizí elektrického zařízení ve smyslu ČSN 33 1500 čl. 3.1, ve stanovených lhůtách podle čl. 3.6 téže ČSN.

Hygienické požadavky

- Povinností provozovatele stroje je dodržování hygienických předpisů vztahujících na zacházení s potravinami.
- Při obsluze a údržbě se nedotýkejte rukama ani nářadím částí zařízení, které přicházejí do přímého styku s potravinami!

PROVOZ

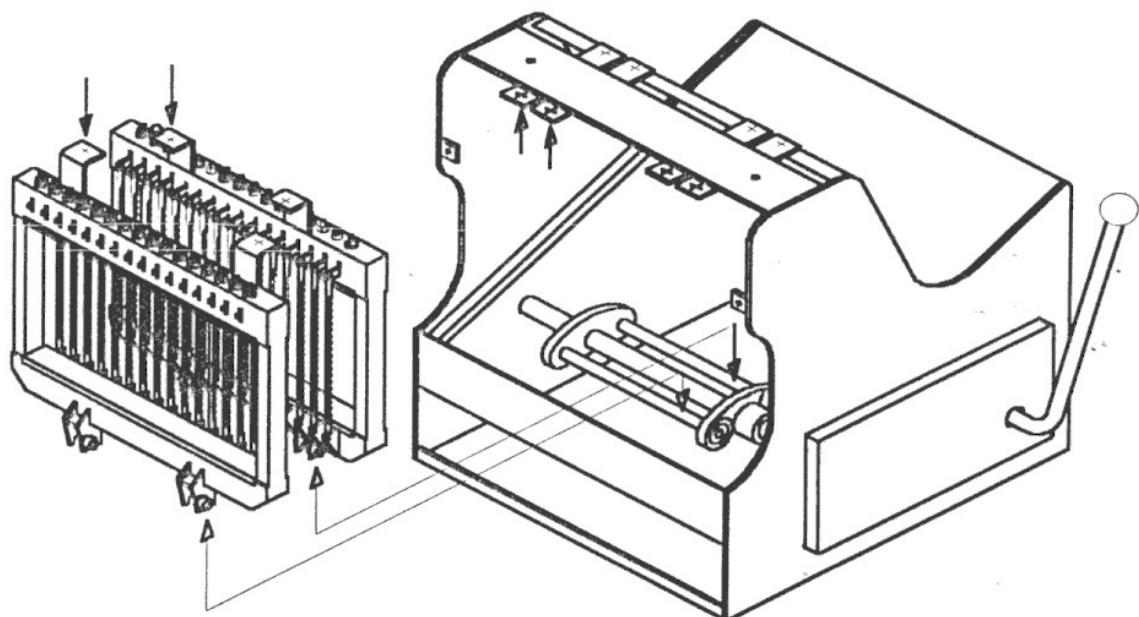
Stlačte rukojeť přítlačky (bezpečnostní kryt je otevřen a stroj tak není pod proudem), vložte bochník a přítlačku vraťte do původní polohy (stroj je tak opět pod proudem). Pro spuštění stiskněte zelené tlačítko.

V žádném případě nestrkejte ruce do pracovní zóny, pokud je stroj v provozu .

ÚDRŽBA

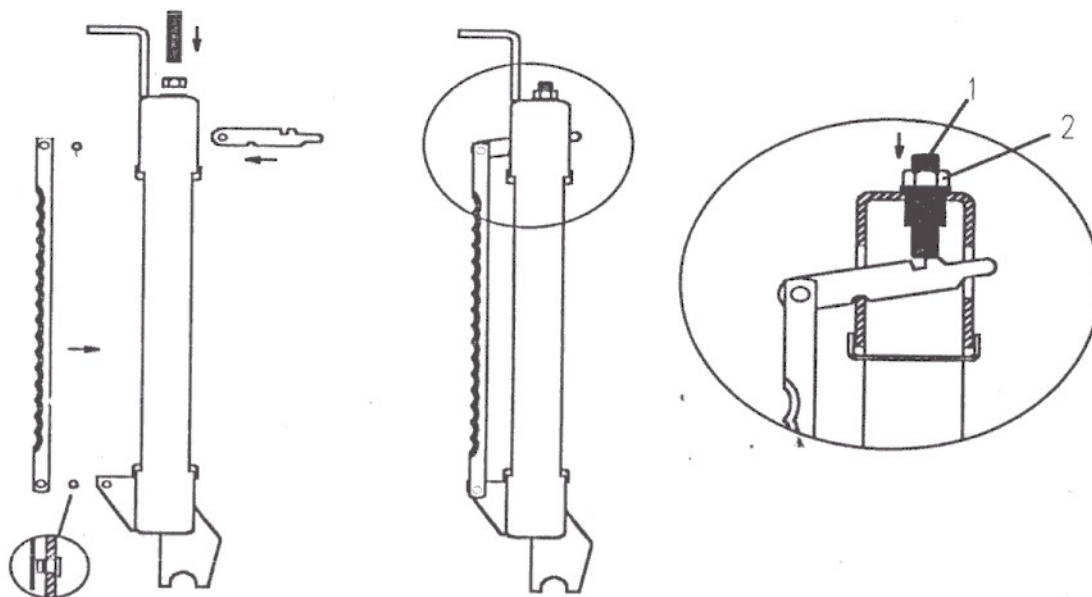
Výměna nožů

Odstraňte rám přených nožů, viz. obr.1



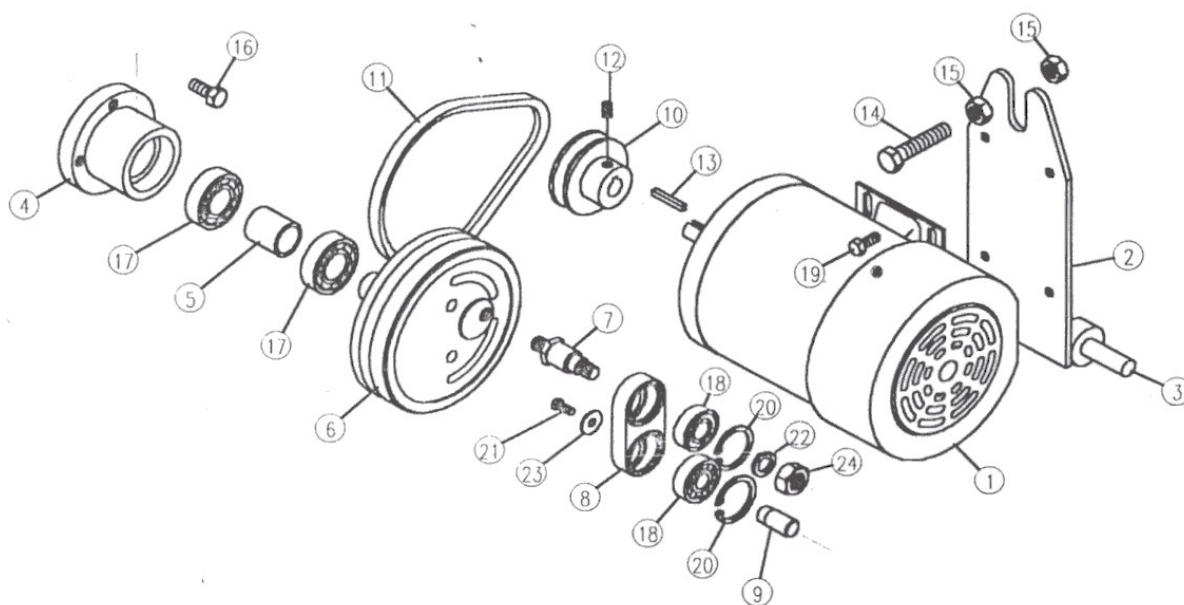
obr.1

Odšroubováním uvolníte nože, které tak lze vyměnit, viz. obr.2



obr.2

Špatný chod stroje může být způsoben poškozením řemenu (viz. obr.3, pos. 11);
v tomto případě je třeba znovu upevnit, popř. vyměnit řemen



obr.3

Po prvním pracovním dni se doporučuje zkontrolovat správnost napnutí a usazení řemenu.

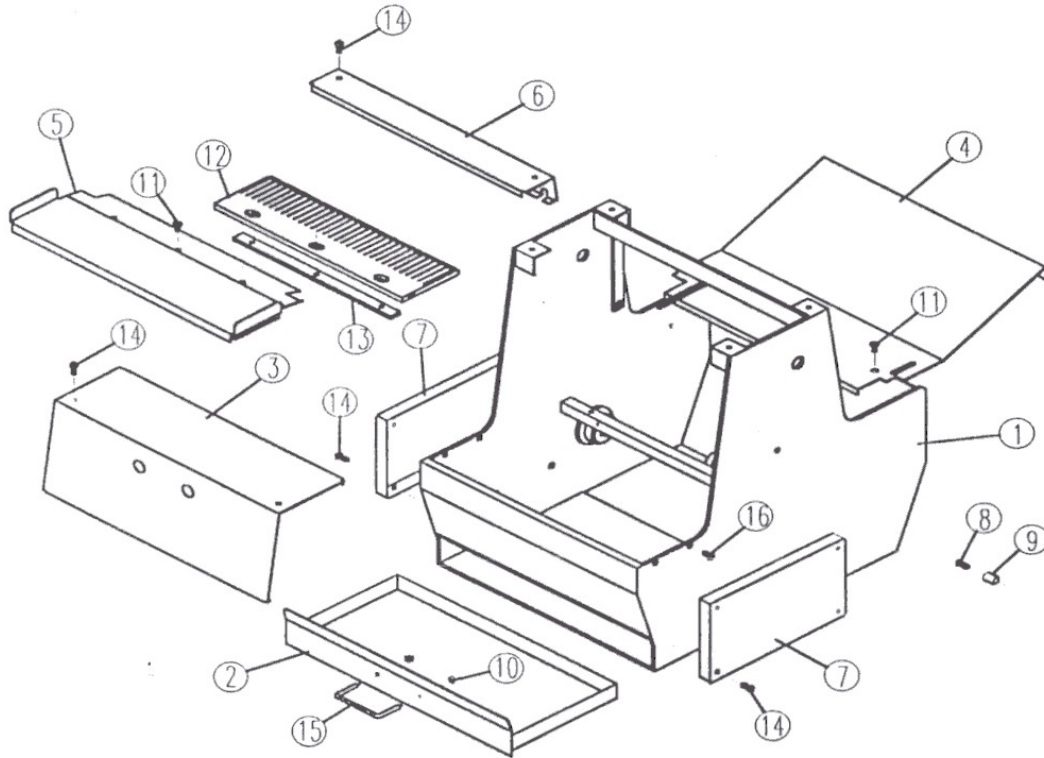
ČIŠTĚNÍ

Před jakýmkoliv čištěním a údržbou je nutné zařízení odpojit od sítě.

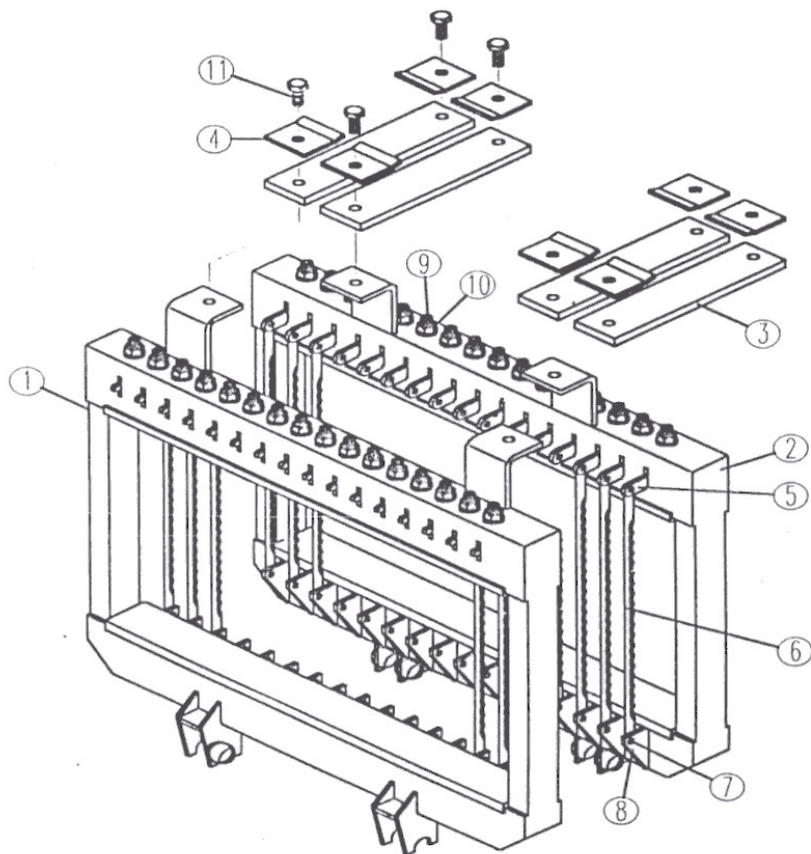
Zařízení by mělo být čištěno denně, pouze otřením vlhkým hadrem, ne proudem vody ani tlakovým mytím. Zásuvka zbytků musí být vysypávána v pravidelných intervalech, aby se zabránilo zaseknutí - poškození zařízení.

Upozornění : je zakázáno používat drátěný kartáč
nikdy nemyjte zařízení tlakovým mytím

Technické rozkreslení stroje



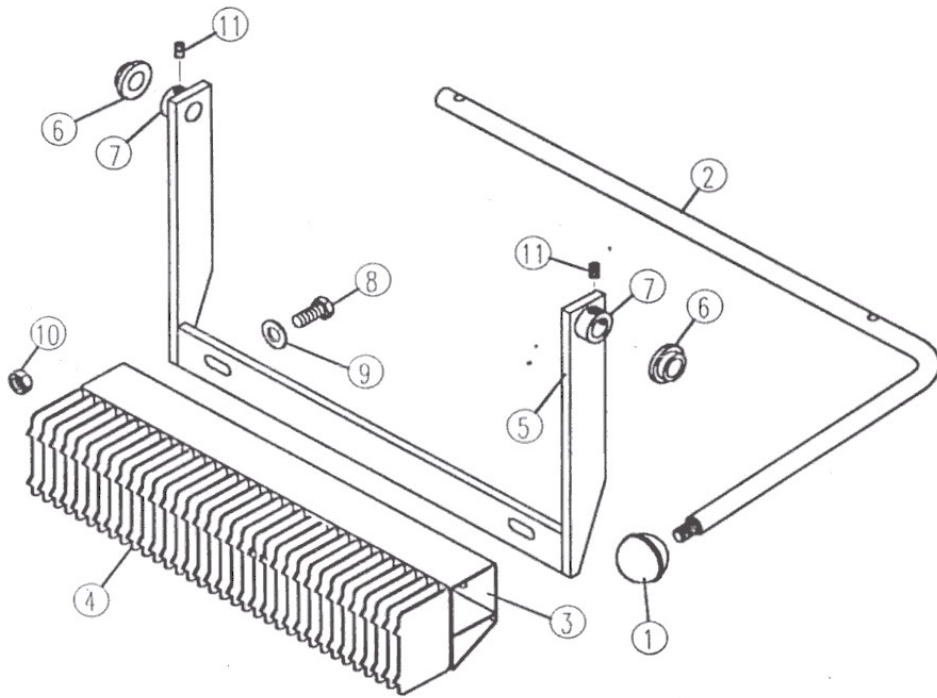
Description or Name	HL Part No.	Qty	Description or Name	HL Part No.	Qty
1 Body	52002/01-01	1	17 Screw W1/4"*3/16"L	52002/01-17	4
2 Crumb Drawer	52002/01-02	1	18 Screw W5/32"*3"L	52002/01-18	1
3 Upper Lid A	52002/01-03	1	19 Nut W5/32"*18NC	52002/01-19	2
4 Rear Guide Board	52002/01-04	1	NOTES		
5 Front Guide Board	52002/01-05	1			
6 Upper Lid B	52002/01-06	1			
7 Side Cover	52002/01-07	2			
8 Screw W5/16"*5/8"L	52002/01-08	2			
9 Fixed Ring	52002/01-09	1			
10 Nut W3/8"*16NC	52002/01-10	2			
11 Screw W5/16"*3/16"L	52002/01-11	5			
12 Lower Comb	52002/01-12	1			
13 Fixing Plate	52002/01-13	1			
14 Screw W1/4"*1"L	52002/01-14	8			
15 Handle of Drawer	52002/01-15	1			
16 Screw W1/4"*3/16"L	52002/01-16	4			



	Description or Name	HL Part No.	Qty
1	Knives Frame A	52002/02-01	1
2	Knives Frame B	52002/02-02	1
3	Frame Holder	52002/02-03	4
4	Fixed Plate	52002/02-04	8
5	Knives Hook	52002/02-05	*
6	Knives	52002/02-06	*
7	Fixed Nail Knives	52002/02-07	*
8	Knives Holder	52002/02-08	*
9	Screw W1/2"*L1-1/2"	52002/02-09	*
10	Nut Ø1/2"	52002/02-10	*
11	Screw W5/16"*L5/8"	52002/02-11	8

NOTES

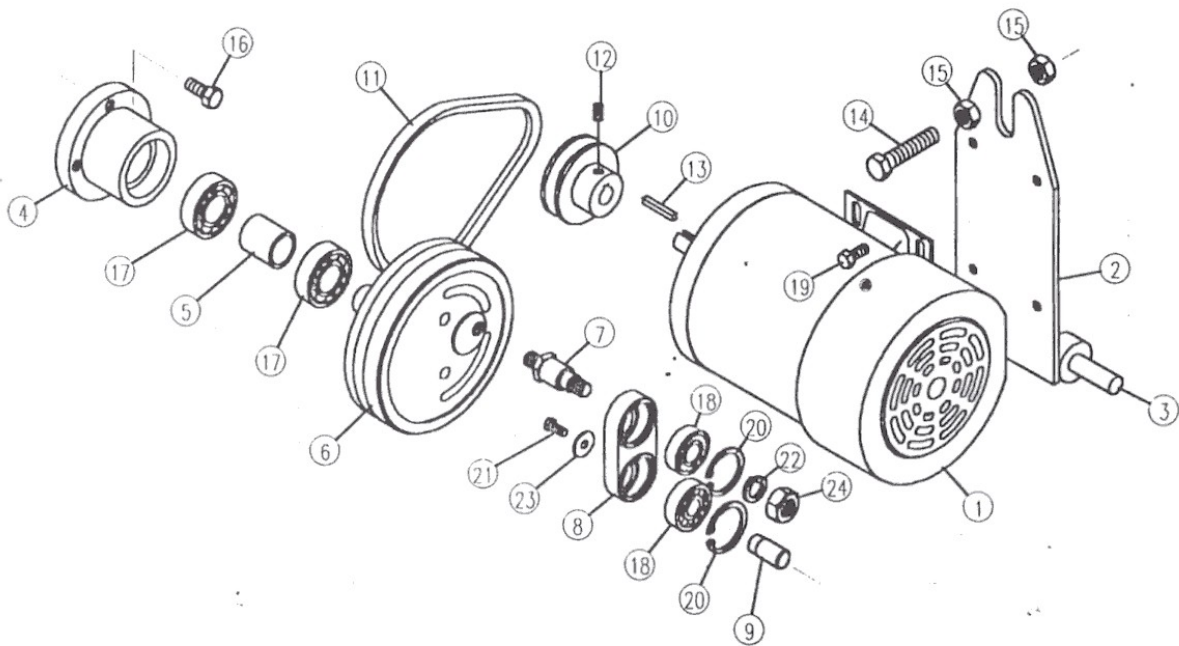
- Quantities of No. 5, 6, 7, 8, 9 & 10 are subject of slice thickness.
- 10 mm: 38 Knives
- 12 mm: 32 Knives
- 13 mm: 30 Knives
- 15 mm: 26 Knives



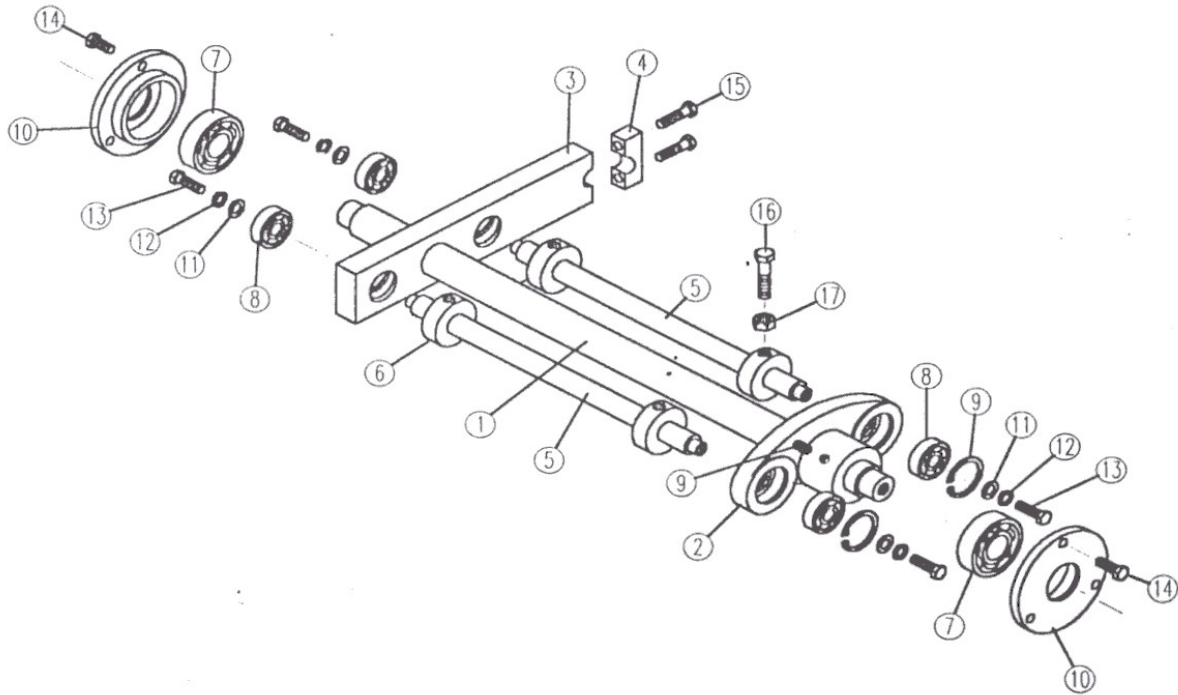
	Description or Name	HL Part No.	Qty
1	Knob	52002/04-01	1
2	Starting Crank	52002/04-02	1
3	Pusher	52002/04-03	1
4	Fork-Pusher	52002/04-04	*
5	Slide Seat	52002/04-05	1
6	Ring Cover	52002/04-06	2
7	Rod	52002/04-07	2
8	Screw W3/8"*L3/4"	52002/04-08	2
9	Washer Ø3/8"	52002/04-09	2
10	Nut Ø3/8"*16NC	52002/04-10	2
11	Set Screw W5/16"*L3/16"	52002/04-11	4

NOTES

● Quantities of No 4. Fork are subject to slice thickness.



	Description or Name	HL Part No.	Qty		Description or Name	HL Part No.	Qty
1	Motor	52002/05-01	1	17	Ball Bearing #6205	52002/05-17	2
2	Motor Seat	52002/05-02	1	18	Ball Bearing #6202	52002/05-18	2
3	Shaft-Motor Seat	52002/05-03	1	19	Screw W5/16"*L5/8"	52002/05-19	4
4	Bearing Housing	52002/05-04	1	20	C-Ring R35	52002/05-20	2
5	Bush	52002/05-05	1	21	Screw W1/4"*L5/8"	52002/05-21	1
6	Pulley	52002/05-06	1	22	Washer Ø1/2"	52002/05-22	1
7	Driving Shaft	52002/05-07	1	23	Washer Ø1/4"	52002/05-23	1
8	Connecting Rod	52002/05-08	1	24	Nut Ø1/2"*20NF	52002/05-24	1
9	Shaft Crank	52002/05-09	1	NOTES			
10	Pulley	52002/05-10	1				
11	Belt	52002/05-11	1				
12	Set Screw W5/16"*L3/8"	52002/05-12	1				
13	Key	52002/05-13	1				
14	Screw	52002/05-14	1				
15	Nut	52002/05-15	2				
16	Screw W5/16"*L5/8"	52002/05-16	4				



	Description or Name	HL Part No.	Qty		Description or Name	HL Part No.	Qty
1	Shaft	52002/06-01	1	17	Nut Ø5/16"*18NC	52002/06-17	4
2	Shaft Housing	52002/06-02	1	NOTES <hr/> <hr/> <hr/> <hr/> <hr/> <hr/> <hr/> <hr/> <hr/> <hr/> <hr/> <hr/> <hr/> <hr/> <hr/> <hr/> <hr/>			
3	Crank-Knives Frame	52002/06-03	1				
4	Clamp Block	52002/06-04	1				
5	Support Shaft	52002/06-05	2				
6	Clamp Ring	52002/06-06	4				
7	Ball Bearing #6204	52002/06-07	2				
8	Ball Bearing #6200N	52002/06-08	4				
9	C-Ring	52002/06-09	2				
10	Bearing Support	52002/06-10	2				
11	Washer Ø1/4"	52002/06-11	4				
12	Washer Ø1/4"	52002/06-12	4				
13	Screw W1/4"*L5/8"	52002/06-13	4				
14	Screw W1/4"*L1/2"	52002/06-14	8				
15	Screw W1/4"*L3/4"	52002/06-15	2				
16	Screw W5/16"*L1"	52002/06-16	4				