
Návod k obsluze



Výrobníky ledu SL Modely s automatickým mycím systémem CS

EU PROHLÁŠENÍ O SHODĚ

Výše zmíněné zařízení je vyrobeno za účelem vytváření ledu. My, níže podepsaní, prohlašujeme na vlastní zodpovědnost, že výrobce ledu, ke kterému se toto prohlášení vztahuje, je v plném souladu s požadavky následujících evropských směrnic, norem, předpisů, technických specifikací a následných úprav.

Směrnice:

2014/35/EU	Směrnice o nízkém napětí
2006/42/CE	Směrnice o strojních zařízeních
2014/30/EU	Směrnice o elektromagnetické kompatibilitě
2011/65/EU	Směrnice o používání některých nebezpečných látek v elektrických a elektronických zařízeních

Norma:

EN 60335-1	Elektrické spotřebiče pro domácnost a podobné účely – Bezpečnost – Část 1: Všeobecné požadavky
EN 60335-2-75	Elektrické spotřebiče pro domácnost a podobné účely – Bezpečnost – Část 2-75: Konkrétní požadavky na výdejní spotřebiče a prodejní automaty EN 62233 Metody měření elektromagnetických polí spotřebičů pro domácnost a podobných zařízení s ohledem na člověka
EN 12100	Bezpečnost strojních zařízení – Základní pojmy, všeobecné zásady pro konstrukci – Část 1: Základní terminologie, metodologie
EN 55014-1	Elektromagnetická kompatibilita: požadavky na spotřebiče pro domácnost, elektrické nástroje a podobná zařízení. Emise
EN 55014-2	Elektromagnetická kompatibilita: požadavky na spotřebiče pro domácnost, elektrické nástroje a podobná zařízení. Odolnost – norma skupiny výrobků
EN 61000-3-2	Elektromagnetická kompatibilita. Meze. Meze pro emise harmonického proudu (zařízení se vstupním fázovým proudem ≤ 16 A)
EN 61000-3-3	Elektromagnetická kompatibilita. Mezní hodnoty. Omezování změn napětí, kolísání napětí a flikru v rozvodných sítích nízkého napětí, pro zařízení se jmenovitým fázovým proudem ≤ 16 A, které není předmětem podmíněného připojení
EN 50581	Technická dokumentace pro posuzování shody elektrických a elektrotechnických výrobků s ohledem na omezení nebezpečných látek

Předpisy a technické specifikace:

D.M. 21/3/73	Předpisy upravující hygienické nároky na obalové materiály, přijemce, nástroje a zařízení navržené pro styk s potravinami a látkami pro osobní použití
CE 1935/2004	Materiály a předměty z recyklovaných plastů určené pro styk s potravinami
CE 2023/2006	Správná výrobní praxe pro materiály a předměty z recyklovaných plastů určené pro styk s potravinami

Původní výtisk a složka s informacemi dostupná u právního zástupce výrobce / odpovědného zástupce

Vážení zákazník, blahopřejeme Vám k výběru kvalitního výrobku, který jistě splní Vaše očekávání. Děkujeme Vám za zakoupení jednoho z našich výrobků. **Pečlivě si prosím přečtete tento návod k použití**, než budete svůj nový automatický výrobek ledu používat.

OBSAH

- 1 DŮLEŽITÉ RADY A DOPORUČENÍ**
- 2 TECHNICKÉ SPECIFIKACE**
- 3 RADY TÝKAJÍCÍ SE PŘEPRAVY**
- 4 VYBALOVÁNÍ**
- 5 INSTALACE**
 - 5.1 SCHÉMA ZAPOJENÍ
 - 5.2 UMÍSTĚNÍ
 - 5.2.a UMÍSTĚNÍ ZÁVĚSNÝCH MODELŮ
 - 5.3 PŘIPOJENÍ K VODOVODNÍ SÍTI
 - 5.3.a VODOVOD
 - 5.3.b ODTOK
 - 5.4 PŘIPOJENÍ K ELEKTRICKÉ SÍTI
- 6 SPUŠTĚNÍ**
 - 6.1 ČIŠTĚNÍ VNITŘNÍCH ČÁSTÍ
 - 6.2 SPUŠTĚNÍ
 - 6.2.a SPUŠTĚNÍ MODELŮ S NEPŘETRŽITOU VÝROBOU LEDU
 - 6.3 ČIŠTĚNÍ OCELOVÝCH DÍLŮ
- 7 HLAVNÍ PŘÍČINY PROVOZNÍCH SELHÁNÍ**
- 8 PROVOZ**
 - 8.1 MODEL S NEPŘETRŽITOU VÝROBOU LEDU
 - 8.1.a PŘÍZPŮSOBENÍ VELIKOSTI DÁVKY
 - 8.2 MODEL S DÁVKOVAČEM STUDENÉ VODY
- 9 ÚDRŽBA**
 - 9.1 ČIŠTĚNÍ FILTRU SOLENOIDOVÉHO VENTILU VODOVODU
 - 9.2 MODEL S CHLAZENÍM VZDUCHEM
 - 9.3 ČISTICÍ A SANITAČNÍ ÚKONY
- 10 AUTOMATICKÉ ČIŠTĚNÍ (VOLITELNÁ FUNKCE)**
- 11 AUTOMATICKÁ SANITACE (VOLITELNÁ FUNKCE)**
 - 11.1 POZNÁMKA K VÝROBNÍKU LEDU S NEPŘETRŽITOU VÝROBOU LEDU
 - 11.2 POZNÁMKA K VÝROBNÍKU LEDU S KONEČNOU ÚPRAVOU ABS
 - 11.3 POZNÁMKA K VÝROBNÍKU LEDU S DENNÍ VÝROBOU 21 kg
 - 11.4 POZNÁMKA K VÝROBNÍKU LEDU S DÁVKOVAČEM STUDENÉ VODY
 - 11.5 POZNÁMKA K VÝROBNÍKU LEDU S VERTIKÁLNÍM SYSTÉMEM VÝPARNÍKŮ
- 12 ELEKTRONICKÝ ČASOVAČ (VOLITELNÁ FUNKCE)**
 - 12.1 ZAPNUTÍ
 - 12.2 PROVOZ
- 13 POZNÁMKY PRO ČIŠTĚNÍ VÝROBKU S ELEKTRONICKÝM ČASOVAČEM (VOLITELNÁ FUNKCE)**
 - 13.1 ČIŠTĚNÍ
 - 13.2 SANITACE
- 14 DOBA NEČINNOSTI**

Obrázky v tomto návodu jsou obecné povahy. Některé detaily se tedy mohou lišit v závislosti na konkrétním modelu. Výrobce odmítá zodpovědnost za nepřesnosti v tomto návodu zapříčiněné chybou v tisku nebo přepisu. Výrobce si rovněž vyhrazuje právo provádět změny výrobků, které mohou být nezbytné či užitečné i v zájmu uživatelů, ale které nenaruší základní vlastnosti fungování a bezpečnostních prvků výrobku.

1 DŮLEŽITÉ RADY A DOPORUČENÍ



Symbol ISO 3864-B.3.2 POZOR: Nebezpečí požáru

Před instalací a používáním tohoto spotřebiče si velmi pečlivě přečtěte rady a doporučení v tomto návodu k použití. Jsou v něm uvedeny, aby byla zajištěna bezpečná instalace, použití a údržba spotřebiče.

Před zapnutím se ujistěte, že je spotřebič netknutý. Pokud máte pochybnosti, spotřebič nepoužívejte a kontaktujte autorizované centrum technické asistence.

Výrobník ledu může být uveden do provozu pouze, pokud byla instalace provedena v souladu s místními zákony a předpisy a podle pokynů v tomto návodu.

Tento spotřebič obsahuje chladivo R290, zemní plyn, který není škodlivý pro životní prostředí, ale je hořlavý.

Chladivo R290 je bezbarvý plyn bez zápachu a z toho důvodu nemůže být jeho přítomnost zpozorována smysly. Tento stav vyžaduje zvláštní bezpečnostní opatření.

Instalace, údržba, opravy a jakékoli jiné zásahy do výrobce ledu musí být prováděny vyškoleným personálem, který je v souladu s vnitrostátními právními předpisy kvalifikovaný pro práci s hořlavými plyny. Práce vykonávaná nekvalifikovaným personálem může způsobit vážné nebezpečí.

Výrobník ledu instalujte:

- na místech s minimálním prostorem 1 m³ pro každých 8 gramů chladiva R290; počet m³ je zaznačen na štítku, který je na přístroji.
- na místech s rovnou, nedotčenou podlahovou krytinou s žádnými žlaby či mřížkami, kterými by se mohl v případě úniku plyn dostat do spodních vrstev a hromadit se tam (chladivo R290 je těžší než vzduch, a proto se hromadí dole)
- daleko od elektrických spínačů, otevřeného ohně, horkých povrchů a jiných zdrojů hoření či vznícení

Před zapnutím spotřebiče ZKONTROLUJTE, ŽE JE V DOBRÉM STAVU. POKUD MÁTE JAKÉKOLIV POCHYBNOSTI, NEPOUŽÍVEJTE JEJ.


Výrobník ledu může být v provozu pouze, pokud byla instalace provedena v souladu s místními zákony a předpisy a podle následujících pokynů v tomto návodu.


Je přísně zakázáno zasahovat do chladicího okruhu tohoto spotřebiče, v případě potřeby volejte autorizovaný servis.

Nepoužívejte k urychlení procesu odmrazování žádná mechanická zařízení jako jsou šroubováky, ostré nástroje, nože nebo jiné prostředky, jelikož byste mohli poškodit chladicí okruh a mohlo by dojít k úniku plynu.


V případě poškození chladicího okruhu stroj okamžitě vypněte, odpojte ho od napájení, větrejte místnost a zavolejte autorizované centrum technických služeb.


Je naprosto zakázáno, aby uživatel vstupoval do chladicího okruhu spotřebiče, pokud je to nutné, volejte autorizovanou asistenční službu.

 **VAROVÁNÍ:** Nepoužívejte k urychlení procesu odmrazování žádná mechanická zařízení jako jsou šroubováky, ostré nástroje nebo jiné prostředky.

 **VAROVÁNÍ:** Udržujte prostor okolo ventilátorů ve vnějším krytu spotřebiče nebo závěsném rámu bez překážek.

 **VAROVÁNÍ:** Nepoškodte chladicí okruh.

 **VAROVÁNÍ:** Nepoužívejte elektrické přístroje v prostoru na led

 **VAROVÁNÍ:** V zařízení neskladujte výbušniny jako jsou aerosolové rozprašovače s hořlavými hnacími plyny.

V případě poškození chladicího okruhu stroj okamžitě vypněte, odpojte ho od napájení, větrejte okolní prostředí, zavolejte autorizovaný servis.

Tento návod k použití je nedílnou součástí automatického výrobku ledových kostek (v textu pro jednoduchost nazývaného spotřebič) a musí být uchován pro případnou potřebu v budoucnosti.

Uživatel musí tuto dokumentaci uchovávat netknutou, aby bylo možné do ní nahlížet během celé doby životnosti spotřebiče.

Uchovávejte tento návod v bezpečí a zajistěte, že bude dostupný pro nahlédnutí v blízkosti přístroje.

Pokud se návod ztratí nebo zničí, požádejte distributora o jinou kopii a uveďte sériové číslo a model spotřebiče.

Tento návod popisuje stav techniky v okamžiku dodání spotřebiče, distributor si vyhrazuje právo upravit svůj spotřebič kdykoliv to bude považovat za vhodné, aniž by musel aktualizovat tento dokument nebo dokument týkající se předchozí výrobní šarže.


Technický personál, který má na starosti činnosti prováděné na spotřebiči, je zodpovědný za dodržování bezpečnostních požadavků stanovených v tomto návodu a měl by zajistit, aby autorizovaný personál:

- byl kvalifikovaný k provádění požadovaných činností
- znal a dodržoval pokyny v tomto dokumentu
- znal a dodržoval vnitrostátní bezpečnostní požadavky platné pro tento spotřebič

V případě, že by byl spotřebič prodán nebo předán jiné osobě, musí být tento návod taktéž předán novému uživateli, aby se mohl seznámit s provozem zařízení a souvisejícími radami a doporučeními.

- daleko od elektrických spínačů, otevřených ohňů, součástek, které by mohly způsobit oblouky nebo jiskry během standardního nebo nestandardního provozu a daleko od dalších spouštěčů nebo zdrojů hoření
- nepoužívejte plameny a zdroj vznícení nebo hoření
- než začnete s jakýmkoliv čištěním či údržbou, vždy odpojte zástrčku ze zásuvky předtím
- aby spotřebič fungoval efektivně a správně, je nutné dodržovat pokyny výrobce a ujistit se, že údržbu provádí kvalifikovaný personál
- neodnímejte žádné desky ani mřížky
- neodkládejte žádné předměty na spotřebič nebo před větrací mřížku

- I pro malé přesuny spotřebiče ho vždy nadzvedněte. Nestrkejte do něj ani netahejte
- jakékoliv jiné použití spotřebiče než výroba ledu s použitím studené pitné vody bude považováno za nesprávné použití
- neblokujte ventilaci a mřížky pro odvádění tepla, jelikož špatné provzdušnění – společně se sníženou efektivností, a tím způsobenou špatnou činností – mohou způsobit vážné poškození spotřebiče
- pokud se spotřebič rozbije nebo funguje špatně, vypněte ho hlavním vypínačem připojeným během instalace, vytáhněte zástrčku ze zásuvky (pokud je zapojená) a vypněte vodovodní kohoutek. Nepokoušejte se spotřebič opravit sami. Kontaktujte pouze odborně kvalifikovaný a autorizovaný personál.
- kromě toho, že tím zneplatníte záruku, je úprava (nebo pokus o úpravu) tohoto spotřebiče extrémně nebezpečná
- opatrně otevřete a zavřete dveře, aniž byste jimi práskli
- nepoužívejte nádobu na led k chlazení či uchovávání potravin nebo nápojů, jelikož by se tím mohl ucpat odtokový systém, a tím pádem by se nádoba naplnila vodou a ta začala přetékat
- v případě poruchy kontaktujte prodejce, který Vám spotřebič prodal; ten Vám bude schopen poskytnout adresu nejbližšího autorizovaného centra technických služeb. Vždy trvejte na tom, aby byly pro opravu použity originální náhradní díly
- jakékoliv specifické informace a schémata ke konkrétním modelům budou k tomuto návodu připojeny

 Použití tohoto elektrického spotřebiče vyžaduje dodržování jistých základních pravidel; konkrétně:

- nedotýkejte se spotřebiče mokřýma nebo vlhkýma rukama či nohama
- nepoužívejte spotřebič, když na sobě nemáte boty
- nepoužívejte prodlužky v prostorách jako jsou koupelny či místnosti se sprchami
- napájecím kabelem pro jeho odpojení od elektrické sítě neškubejte
- tento spotřebič mohou používat děti od 8 let a osoby se sníženými fyzickými, smyslovými nebo duševními schopnostmi nebo nedostatkem zkušeností a znalostí, pokud jsou pod dohledem nebo bezpečně obdržely ohledně používání spotřebiče pokyny a rozumí možným nebezpečím. Děti by si se spotřebičem neměly hrát. Čištění a údržba uživatelem nesmí být prováděna dětmi bez dozoru
- dohlédněte na děti, aby si se spotřebičem nehrály

Pokud se rozhodnete spotřebič sešrotovat, nejprve odpojte napájecí kabel ze sítě a potom ho odřízněte.

Poté postupujte následovně:

- oddělte a odstraňte dvířka, abyste zabránili možnému nebezpečí, že uvnitř uvízne dítě
- neumožněte, aby se chladicí plyn a olej v kompresoru rozptýlili do okolního prostředí
- zlikvidujte nebo využijte různé materiály tak, jak je uvedeno v ustanoveních platných zákonů ve Vaší zemi



Tento symbol znamená, že s tímto výrobkem nesmí být nakládáno jako s domovním odpadem. Abyste zabránili potenciální negativním dopadům na životní prostředí a zdraví, ujistěte se, že je tento výrobek správně zlikvidován a zrecyklován.

Ohledně informací o likvidaci a recyklaci tohoto výrobku kontaktujte Vašeho provozovatele služby likvidace odpadu.

Tento spotřebič neobsahuje chladivo, které by poškozovalo ozonovou vrstvu. Tento spotřebič obsahuje fluorované skleníkové plyny uvedené v Kjótském protokolu. Tento výrobek je hermeticky uzavřen.

Výrobce nenese odpovědnost za jakékoli škody na životním prostředí, zvířatech, osobách nebo předmětech způsobené špatnou instalací.

2 TECHNICKÉ ÚDAJE (Obr. 1)

Napětí a kmitočet jsou uvedeny štítku spotřebiče. Pro kontrolu, že se vše shoduje, se na tento štítek podívejte.

Napětí (1), výkon (2), model (3), sériové č. (4), výrobce (5).

A-vážená ekvivalentní kontinuální hladina akustického tlaku tohoto spotřebiče je méně než 70 dB. Měření proběhla během celého výrobního cyklu ve vzdálenosti 1 m od povrchu spotřebiče a ve výšce 1,6 m od podlahy.

Schéma zapojení je přilepeno na vnitřní straně přední desky spotřebiče.

Abyste se k němu dostali, odpojte spotřebič od zdroje napájení, uvolněte šrouby, které přední desku drží, nejprve otevřete dvířka a potom posuňte desku bokem.

3 RADY TÝKAJÍCÍ SE PŘEPRAVY

Čistá hmotnost spotřebiče a jeho hmotnost včetně obalu je uvedena na obálce tohoto návodu. Ke správné přepravě a nadsvednutí spotřebiče se prosím podívejte na pokyny na obale.

Abyste zabránili oleji v kompresoru protéct do okruhu s chladivem, ujistěte se, že je spotřebič vždy při přepravě, skladování a manipulaci postavený na výšku. Dodržujte pokyny uvedené na obale.

4 VYBALOVÁNÍ

Spotřebič musí být instalován pouze autorizovaným personálem, v souladu s platnými zákony a pokyny jeho výrobce.

Jakmile odstraníte obal podle pokynů na krabici, **UJISTĚTE SE, ŽE JE SPOTŘEBIČ V NAPROSTO BEZVADNÉM STAVU. POKUD MÁTE POCHYBNOSTI, NEPOUŽÍVEJTE JEJ A OKAMŽITĚ KONTAKTUJTE PRODEJCE**, který Vám ho prodal.

Veškeré balicí materiály (plastové sáčky, kartón, polystyren, hřebíky, apod.) musí být odstraněny a odloženy mimo dosah dětí, jelikož mohou být potenciálním zdrojem nebezpečí.

Položte dřevěnou paletu na podlahu a pomocí šestihřanného nástrčného klíče uvolněte a odstraňte šrouby (pokud nějaké na místě jsou) a upevněte spotřebič na paletu (Obr. 2).

Zvedněte spotřebič použitím zařízení, které je vhodné vzhledem k jeho hmotnosti. Sundejte spotřebič z dřevěné palety a namontujte dodané nožky do pouzder na základové desce, které jsou pro tento účel určeny

(6 na Obr. 3)


Použijte vodováhu, abyste si byli jistí, že spotřebič je úplně vyrovnaný. Pokud to bude nezbytné, upravte nožky.

5 INSTALACE

5.1 SCHÉMA ZAPOJENÍ (Obr. 4)

7. elektrické zapojení ovládané omnipolárním jističem s přístrojem zbytkového proudu
8. vodovodní kohoutek
9. vodovodní potrubí
10. kanálové trubky


5.2 UMÍSTĚNÍ

 Spotřebič musí být instalován na hygienicky nezávadném místě; doporučujeme se vyhnout instalaci v místnostech ve sklepě či skladu, protože nedodržení hygienických požadavků může vést ke vzniku a množení bakterií ve spotřebiči.

Spotřebič funguje za teploty okolního prostředí v rozmezí od 10 °C do 43 °C.

Nejlepšího výkonu bude dosaženo instalováním na místě s teplotou okolního prostředí mezi 10 °C a 35 °C a teplotou vody mezi 3 °C a 25 °C.

Vyhňte se vystavení přímému slunečnímu světlu a neinstalujte spotřebič v blízkosti zdrojů tepla.

 Tento spotřebič:

- musí být instalován na místě, kde bude pod dohledem kvalifikovaného personálu

- nesmí být používán venku
- nesmí být instalován na vlhkých místech nebo na místech, kde je možné, že by byl postříkán vodou
- nesmí být čištěn proudem vody
- musí mít kolem sebe mezeru nejméně 5 cm na všech místech (**to se nevztahuje na závěsné modely**)

5.2.a UMÍSTĚNÍ ZÁVĚSNÝCH MODELŮ

Větrání je zajištěno mřížkou na přední desce, proto není nutné nechávat okolo mezery kromě těch, které usnadní instalaci.

Do povrchu, na kterém bude spotřebič umístěn, je nutné udělat otvor, aby ním bylo možné protáhnout napájecí kabel, vodovodní potrubí a odtokovou trubku tak, jak je zobrazeno na Obr. 5.

Zástrčka, vodovod a odpad jsou přístupné od přední desky.

Pro přístup k nim musíte odpojit spotřebič od zdroje napájení, uvolnit šrouby, které připevňují přední desku a po otevření dvířek seshora desku vytáhnout (Obr. 6).

Předtím, než upevníte spotřebič na místě, musí být připevněn napájecí kabel k základní desce tak, jak je zobrazeno na schématu v Obr. 6:

- protáhněte zástrčku (11) skrze otvor (12) v desce
- usadte kabelovou svorku (13) v jejím pouzdře

Potom, co provedete tato připojení, znovu nasadte přední desku na její místo.

5.3 PŘIPOJENÍ K VODNÍ SÍTI

DŮLEŽITÉ:

- spotřebič musí být připojen k vodovodnímu potrubí odborně způsobilým personálem podle pokynů výrobce
- tento spotřebič vyžaduje použití studené vody vhodné k lidské spotřebě (pitná voda)
- provozní tlak musí být v rozmezí od 0,1 do 0,6 MPa
- mezi vodovodním potrubím a přívodním potrubím spotřebiče musí být nainstalován kohoutek, aby mohl být přívod vody v případě potřeby zastaven
- pokud je používaná voda zvláště tvrdá, doporučujeme nainstalovat polyvalentní filtrační vložku. Jakékoli pevné částice (např. písek) je možné odstranit instalací mechanického filtru, který musí být pravidelně kontrolován a čištěn. Tato zařízení musí být v souladu s platnými normami v zemi užívání
- **Je zakázáno instalovat přístroje k přívodu deionizované vody nebo vody ošetřené procesem reverzní osmózy**
- nikdy nezastavujte přívod vody kohoutkem, když je spotřebič v provozu
- k připojení spotřebiče k vodovodní síti by měly být použity výhradně nové sady hadic dodané se spotřebičem, staré sady hadic by neměly být opětovně použity

5.3.a NAPLNĚNÍ VODOU (Obr. 7)

Vložte dodané speciální těsnění (15) do dvou závitových kruhových matic (14) vodovodního potrubí (9) dodaných společně se spotřebičem. Aniž byste vyvíjeli přílišnou sílu (jinak by mohly prasknout spoje), upevněte pevně jednu ze závitových kruhových matic na výstupu ze solenoidního ventilu, který je na zadní části spotřebiče (**u závěsných modelů vpředu**). Druhá závitová kruhová matice musí být přišroubována k vodovodnímu kohoutku (8); ten musí být také opatřen závitem.

5.3.b ODPAD (Obr. 7)

Upevněte odtokovou trubku (10) v dodaném pouzdru, které je na zadní části spotřebiče (**u závěsných modelů vpředu**). Ujistěte se, že:

- trubkou je hadice
- vnitřní průměr je 22 mm podle požadavků
- odtoková hadice není nikde po celé své délce přiškrcena
- odtoková hadice je nakloněna dolů alespoň o 15 %

Doporučuje se, aby voda odtékala přímo do otevřeného odtokového sifonu.

5.4 PŘIPOJENÍ K ELEKTRICKÉ SÍTI

DŮLEŽITÉ:

- spotřebič musí být připojen k elektrické síti odborně způsobilým personálem podle pokynů výrobce
- předtím, než spotřebič připojíte k elektrické síti, se ujistěte, že napětí v síti odpovídá hodnotě uvedené na výkonovém štítku
- ujistěte se, že je spotřebič připojen k účinné uzemňovací soustavě
- ujistěte se, že výkonnost systému elektrického napájení odpovídá maximální hodnotě výkonu zaznačené na výkonovém štítku spotřebiče
- pokud je spotřebič dodán se zástrčkou, nachystejte si zásuvku ovládanou omnipolárním jističem (7 na Obr. 4) s mezerou mezi kontakty alespoň 3 mm, což umožní úplné odpojení podle podmínek přepětí kategorie III, v souladu s momentálně platnými vnitrostátními bezpečnostními normami. Tento spínač musí být vybaven pojistkami s přístrojem zbytkového proudu umístěným tak, že je okamžitě přístupný. Zapojte zástrčku do zásuvky ovládané spínačem (7 na Obr. 4)

- zástrčku je možné vyměnit pouze odborně způsobilým a autorizovaným personálem a nová zástrčka musí být v souladu se současnými vnitrostátními bezpečnostními normami
- pokud je spotřebič dodán bez zástrčky a vy ho chcete trvale připojit ke zdroji napájení, nachystejte si zásuvku ovládanou omnipolárním jističem (7 na Obr. 4) s mezerou mezi kontakty alespoň 3 mm, což umožní úplné odpojení podle podmínek přepětí kategorie III, v souladu s momentálně platnými vnitrostátními bezpečnostními normami. Tento spínač musí být vybaven pojistkami s přístrojem zbytkového proudu umístěným tak, že je okamžitě přístupný. **Tento úkon musí být proveden specializovaným odborníkem**
- ujistěte se, že úplně rozmotáte napájecí kabel a zkontrolujete, že není nijak poškozen
- pokud by byl napájecí kabel poškozen, musí ho vyměnit specializovaný technik speciálním kabelem poskytnutým výrobcem nebo centrem technických služeb

6 SPUŠTĚNÍ

6.1 ČIŠTĚNÍ VNITŘNÍCH ČÁSTÍ

Spotřebič již byl vyčištěn v továrně. Nicméně se doporučuje, abyste znovu umyli jeho vnitřní části předtím, než ho začnete používat. Ujistěte se, že napájecí kabel je odpojen předtím, než začnete s čistícími úkony.

Pro informace o čistících úkonech nahlédněte do návodu k čištění a sanitaci.

Obecně pro čistící úkony používejte běžný mycí prostředek na nádobí nebo roztok vody a octa. Pečlivě propláchněte velkým množstvím studené vody a vyhodte jakýkoli led, který mohl být vyroben během 5 prvních cyklů po čištění i všechen led ze zásobníku. Doporučujeme nepoužívat abrazivní mycí prostředky nebo prášky, protože by mohlo dojít k poškození povrchové úpravy.

6.2 SPUŠTĚNÍ

Když poprvé spouštíte spotřebič nebo ho spouštíte po dlouhé době nečinnosti, naplňte nádrž vodou ručně (Obr. 8).

Toto naplnění musí být provedeno tak, že otevřete dvířka, zvednete klapy (pokud na spotřebiči jsou) a nalijete vodu přímo do vnitřní nádrže. V dalších cyklech už bude spotřebič naplněn vodou plně automaticky.

Jakmile je spotřebič správně zapojen do elektrické sítě, vodovodní sítě a odtokového systému, je možné ho spustit následujícím způsobem:

- a) zapněte přívod vody kohoutkem (8 na Obr. 4)
- b) vložte zástrčku (pokud u spotřebiče je) do zásuvky a zapněte napájecí zdroj pomocí přidruženého spínače připojeného během instalace (7 na Obr. 4)

Zapněte spotřebič stisknutím světelného spínače (16 na Obr. 3).

U spotřebičů, které jsou do elektrické sítě připojeny trvale, zapněte spotřebič spínačem na vnější straně, který byl připojen během instalace.

6.2.a SPUŠTĚNÍ MODELŮ S NEPŘETRŽITOU VÝROBOU LEDU (Obr. 9)

Proveďte úkony a) a b) tak, jak je popsáno výše a pak:

- vyndejte zástrčku (17) na přední desce s mřížkou
- pomocí šroubováku otáčejte seřizovacím šroubem časovače ve směru hodinových ručiček, dokud neuslyšíte kliknutí a vodní pumpa se nezastaví
- předchozí úkon opakujte třikrát po sobě v intervalech po jedné minutě
- když je tento úkon dokončen, upevněte zástrčku (17) zpět na přední desku s mřížkou; spotřebič začne automaticky vyrábět led

6.3 ČIŠTĚNÍ OCELOVÝCH DÍLŮ

Spotřebič již byl vyčištěn v továrně. Pro následné čistící úkony na ocelových částech stroje se držte pokynů níže:

Nedovolte, aby solné roztoky uschly nebo vytvořily loužičky na vnějších ocelových součástkách stroje, mohlo by to vést ke korozi. Zabráňte kontaktu s materiály obsahujícími železo (drátěnky, vidličky, naběračky, škrabky, apod.), aby nedošlo ke korozi či kontaminaci od železných částic cirkulujících v nádobě.

Opatrně čistěte části z nerezové oceli vlhkým hadříkem, vodou a mýdlem či běžným neabrazivním mycím prostředkem na bázi chloru nebo amoniaku.

7 HLAVNÍ PŘÍČINY PROVOZNÍCH SELHÁNÍ

Pokud nebude spotřebič schopný vyrábět led, před tím, než zavoláte autorizované centrum technických služeb, nejprve pečlivě zkontrolujte, že:

- vodovodní kohoutek (8 na Obr. 4) připevněný během instalace je zapnutý
- do spotřebiče je přiváděna elektrická energie; zástrčka (pokud ji spotřebič má) je správně zastrčena do zásuvky, spínač (7 na Obr. 4) je v poloze „ON“ a tlačítko (16 na Obr. 3) svítí

Dále:

- pokud je spotřebič příliš hlučný, ujistěte se, že se nedotýká nábytku nebo kovu, což by mohlo způsobovat hluk či vibrace

- pokud se objeví jakákoli známka vody, zkontrolujte odtokovou hadici od nádoby, abyste se ujistili, že není ucpaná, a že plnicí a odtokové trubky jsou správně připojeny a nejsou přiškrceny ani poškozeny
- ujistěte se, že teplota vzduchu nebo vody není vyšší, než je uvedeno v mezních instalačních hodnotách (viz odstavec 5.2)
- ujistěte se, že vstupní filtr vody není zanesený (viz odstavec 9.1)
- ujistěte se, že trysky nejsou zanesené šupinatými usazeninami

Pokud porucha stále přetrvává i po výše uvedených kontrolách, vypněte zdroj elektrické energie pomocí spínače upevněného během instalace, vypojte zástrčku ze zásuvky, vypněte kohoutek, kterým je spotřebič napojen k vodovodní síti a kontaktujte nejbližší autorizované centrum technických služeb.

Abyste od centra dostali rychlejší a efektivnější odpověď, uveďte přesný model spotřebiče a jeho sériové či výrobní číslo. Tyto informace jsou uvedené na štítku (Obr. 1), který je připevněn na zadní straně spotřebiče a na obálce tohoto návodu.

8 PROVOZ

Spotřebič má v nádobce na led sondu termostatu, která zastaví výrobu ledu, pokud se led nashromážděný v nádobce dotkne sondy připojené k termostatu.

Když je z nádoby led odebrán, termostat automaticky znovu spustí výrobu ledu, tzn. vytvoření nového ledu.

8.1 MODEL S NEPŘETRŽITOU VÝROBOU LEDU (Obr. 10)

Spotřebič je vepředu vybaven dávkovačem kostek ledu (18).

K nabrání požadovaného množství ledu dejte pod dávkovač sklenici nebo vhodnou nádobu a stiskněte tlačítko (19) pro zapnutí dodávky.

8.1.a PŘÍZPŮSOBENÍ VELIKOSTI DÁVKY (Obr. 11)

DŮLEŽITÉ:

- úkony popsané níže musí být provedeny specializovaným technikem a pouze po odpojení spotřebiče od elektrické sítě
- na všechny úkony, které vyžadují manipulaci s částmi vyrobenými z kovů, je nutné mít na rukách vhodnou rukavici,

abyste předešli pořezání Spotřebič se dodává s elektronickým prvkem pro nastavení množství ledu v každé dávce.

Pro prodloužení či zkrácení času dávkování a tedy poměrného množství ledu v dávce postupujte následovně:

- odstraňte nádrž (20)
- povolte šrouby (21) na přední desce pomocí křížového šroubováku
- vytáhněte přední desku shora
- pro zvýšení množství dávkovaného ledu otáčejte kolečkem (22) na elektronickém prvku po směru hodinových ručiček, když je stisknuto tlačítko a pro snížení množství ledu v dávce otáčejte stejným kolečkem proti směru hodinových ručiček

8.2 MODEL S DÁVKOVAČEM STUDENÉ VODY (Obr. 12)

Spotřebič je dodáván s dávkovačem studené vody umístěným vedle nádoby na led.

Pro napuštění studené vody dejte pod výpusť sklenici a jemně stiskněte tlačítko (23), abyste zapnuli vodovodní kohoutek. Pro zastavení napouštění studené vody přestaňte tlačítko tisknout.

Pokud je spotřebič dodáván již s filtrem umístěným na okruhu přívodu studené vody, přečtěte si pečlivě pokyny na štítku filtru a ohleďte harmonogramu výměn postupujte podle doporučení výrobce.

9 ÚDRŽBA

9.1 ČIŠTĚNÍ FILTRU SOLENOIDOVÉHO VENTILU VODOVODU (Obr. 13)

 **Veškeré úkony popsané v tomto odstavci musí být prováděny pouze po odpojení z elektrické a vodovodní sítě, jak bylo dříve popsáno, odborně způsobilým a autorizovaným personálem.**

Nejméně jednou za dva měsíce vyčistěte filtr (24) umístěný na solenoidovém ventilu vstupu vody následujícím postupem:

- **vypněte přívod elektrické energie** pomocí spínače (7 na Obr. 4) připojeného během instalace a odpojte zástrčku spotřebiče ze zásuvky (pokud existuje)
- vypněte přívod vody otočením kohoutku (8 na Obr. 4) připojeného během instalace
- uvolněte závitovou kruhovou matici (14) na výstupu ze solenoidního ventilu, který je na zadní části spotřebiče (**u závažných modelů vepředu**). U vestavného modelu nejprve odkryjte desku tak, jak je popsáno v bodu 5.2.a
- pomocí kleští a odejměte filtr (24) z jeho místa, aniž byste poškodili spojovací součástku přívodního vodovodního potrubí
- dejte filtr pod silný proud vody, abyste odstranili usazeniny, ale pokud je nadměrně znečištěný, vyměňte ho

Po provedení čisticích úkonů s ohledem na nezbytná opatření popsaná dříve v tomto návodu znovu nasaďte filtr a hadici.

Jakmile jsou úkony ukončeny, znovu zapněte přívod elektrické energie i vody. 9.2 MODEL Y

S CHLAZENÍM VZDUCHEM (Obr. 14)

U modelů s chlazením vzduchem je důležité udržovat žebrovaný kondenzátor a jeho vnější filtr

(pokud je přítomen) čistý.


Nechte v autorizovaném centru technických služeb žebrovaný kondenzátor nejméně jednou za dva měsíce vyčistit. Centrum může mít tento úkon naplánovaný v harmonogramu údržby.

Vnější filtr (pokud je přítomný) musí být čištěn minimálně jednou za měsíc následovně:


- vypněte spotřebič a odpojte ho od přívodu elektrické energie spínačem (7 Obr. 4) připojeným během instalace
- otevřete plastovou mřížku
- odejměte filtr a udržujte ho v dostatečné vzdálenosti od spotřebiče
- odstraňte z filtru prach foukáním stlačeného vzduchu
- vyměňte filtr a plastovou mřížku zavřete

9.3 ČISTICÍ A SANITAČNÍ ÚKONY

Čistící a sanitační sada speciálně sestavená pro tento spotřebič je k dispozici u Vašeho prodejce.

 **Nepoužívejte k odstranění vodního kamene ze spotřebiče korozní látky, protože tím zneplatníte záruku a mohou způsobit vážné poškození materiálů a součástí spotřebiče.**

K čištění spotřebiče nepoužívejte proud vody.

 **Veškeré čisticí úkony musí být prováděny pouze po odpojení z elektrické a vodovodní sítě, jak bylo dříve popsáno, odborně způsobilým a autorizovaným personálem.**

Postupujte podle pokynů uvedených v návodu na čištění a sanitaci dodaném společně se spotřebičem.

 **DŮLEŽITÉ:**

Všechn led vyrobený během prvních pěti cyklů po vyčištění a sanitaci i všechny led, který se již nachází v nádobě, musí být zlikvidován.

Celková sanitace může být provedena pouze v autorizovaném centru technických služeb a musí být prováděna pravidelně v závislosti na podmínkách užívání spotřebiče, chemických a fyzikálních vlastnostech vody a po každém období, kdy byl spotřebič po delší dobu v nečinnosti.

Doporučujeme, abyste svého prodejce požádali o vypracování smlouvy o údržbě, která bude zahrnovat následující:

- čištění kondenzátoru
- čištění filtru umístěného na solenoidovém ventilu vodovodu
- čištění nádoby na led
- kontrola naplnění chladicím plynem
- kontrola provozního cyklu
- sanitace spotřebiče

10 AUTOMATICKÉ ČIŠTĚNÍ (VOLITELNÁ FUNKCE)

Četnost čisticích a sanitačních úkonů se může lišit v závislosti na:

- teplotě a okolních podmínkách
- teplotě a kvalitě vody (tvrdost, přítomnost písku, atd.)
- množství vyráběného ledu nebo době používání výrobku ledových kostek
- období nepoužívání výrobku ledových kostek

PRO ZAJIŠTĚNÍ SPRÁVNÉHO ČIŠTĚNÍ A SANITACE VÝROBNÍKU LEDOVÝCH KOSTEK PROVÁDĚJTE ÚKONY POPSANÉ V TOMTO NÁVODU NEJMÉNĚ JEDNOU ZA MĚSÍC.

 **DŮLEŽITÉ:**

- úkony popsané v tomto návodu musí být prováděny pouze kvalifikovaným autorizovaným personálem
- spotřebič musí být instalován na hygienicky nezávadném místě; vyhněte se instalaci v místnostech ve sklepě či skladu, protože špatné hygienické podmínky mohou vést ke vzniku a množení bakterií ve výrobku ledových kostek
- čisticí a sanitační sada speciálně sestavená pro tento spotřebič je k dispozici u Vašeho prodejce
- nepoužívejte k odstranění vodního kamene ze spotřebiče korozní látky, protože tím zneplatníte záruku a mohou způsobit vážné poškození materiálů a součástí spotřebiče
- při provádění veškerých úkonů, které zahrnují předešlým manipulaci s kovovými částmi, je nutné mít na rukou vhodné rukavice, abyste předešli pořezání
- Je nutné mít při provádění veškerých čisticích a sanitačních úkonů na rukou vhodné rukavice pro ochranu pokožky před použitými

- látkami
 - během čistících a sanitačních úkonů mějte vhodné ochranné brýle, abyste ochránili oči před špláchnutím různých používaných látek
 - dávejte pozor, abyste nerozlili vodu nebo roztoky na elektroinstalaci nebo napájecí kabel
1. počkejte, až kostky ledu spadnou, vypněte spotřebič, odpojte ho od přívodu elektrické energie a otevřete dvířka
 2. Vyměňte všechny led z nádoby
 3. odejměte podpůrný držák (1 na Obr. 15) a část pro skluz kostek ledu (2 na Obr. 2. 15) a vytáhněte přetokovou trubku (3 na Obr. 2.15), aby mohla odtéct voda z nádrže
 4. umístěte přetokovou trubku zpět na místo a naplňte nádrž 25% roztokem vody a bílého octa Podle tabulky zjistěte požadované množství roztoku, které závisí na denní výrobě (Obr. 16)
 5. umístěte část pro skluz kostek ledu a podpůrný držák zpět na jejich místa
 6. Zavřete dvířka a pětkrát spusťte spotřebič na jednu minutu s rozestupem pěti minut mezi těmito spuštěními

⚠ DŮLEŽITÉ: Pumpa musí být během čistících cyklů v provozu (zkontrolujte, že voda je rozstříkována). Pokud není, okamžitě upravte seřizovací šroub časovače jeho otočením ve směru hodinových ručiček, dokud ukazatel na pojistce nevystoupí z pole označeného DEFROST (odmrazování).

Abyste se k časovači dostali, povolte šrouby na přední desce křížovým šroubovákem, odejměte přední desku jejím tažením nahoru a seřďte časovač šroubovákem se zápusťnou hlavou (Obr. 17).

7. stroj vypněte a odpojte ho od přívodu elektrické energie a vody
8. odejměte víko spotřebiče nadzvednutím zadní části a jejím uvolněním z předních háků (Obr. 18). **POZNÁMKA:** u některých modelů je víko spotřebiče upevněno k zadní desce spotřebiče šroubem, který musí být před nazdvihnutím víka odstraněn a dán zpět na místo, když jsou čistící a sanitační úkony dokončeny
9. odejměte krycí desku výparníku (Obr. 19) a roztokem vody a octa vyčistěte jeho horní část, nádobku, krycí desku výparníku a dvířka
10. odstraňte z výparníku a jeho krycí desky veškeré usazeniny pomocí kartáče s jemnými štětkami a neabrazivní houby
11. nalijte na výparník spoustu studené vody a pomocí kartáče přesuňte odstraněné usazeniny dolů do nádrže a dávejte pozor, abyste nezatarasili otvory ve spodní části výparníku.
Během čištění výparníku dávejte pozor, abyste:
 - nezdeformovali závity
 - neodpojili vodovodní potrubí
 - neodstranili termostat výparníku
12. Odstraňte (Obr. 15) a vyčistěte pomocí běžného mycího prostředku:
 - podpůrný držák (1)
 - část pro skluz kostek ledu (2)
 - přetokovou trubku (3)
 - nádobku rozstříkovače (4), dejte pozor, abyste odstranili boční kryty (5)
 - přívodní trubku nádobky rozstříkovače (6)
 - filtr pumpy (7)
13. stejným mycím prostředkem vyčistěte:
 - krycí desku výparníku
 - vnitřní nádrž
 - nádobku
 - dvířka
14. pečlivě opláchněte dříve očištěné části studenou vodou
15. opláchněte a namontujte zpět (Obr. 15):
 - filtr pumpy (7)
 - přívodní trubku nádobky rozstříkovače (6)
 - nádobku rozstříkovače (4) po tom, co vrátíte na místo boční kryty (5)
 - přetokovou trubku (3)
 - krycí desku výparníku (Obr. 5)
16. připravte se na provádění sanitačních úkonů popsaných v následující kapitole

11 SANITACE

Použijte 200 mg/l roztok chlomanu sodného a vody (nebo roztok ½ unce běžného bělicího prostředku na 1 galon vody) nebo jeden z roztoků, které se běžně používají na dezinfekci kojeneckých lahví; v takovém případě zkontrolujte, že sanitární produkt je:

- povolený ministerstvem zdravotnictví Vaší země
 - vhodný pro použití na potravinářské stroje
 - neškodný pro materiály a součástky tohoto spotřebiče
- Pro pokyny k použití a správnou koncentraci nahlédněte na údaje uvedené na balení a doporučené výrobcem. Doporučujeme používat roztok při teplotě 25 °C.

1. naplňte nádrž sanitárním roztokem. Podle tabulky zjistěte požadované množství roztoku, které závisí na denní výrobě (Obr. 2)
2. znovu nasadte část pro skluz kostek ledu (2 na Obr. 1) a podpůrný držák (1 na Obr. 15)

⚠ Před připojením spotřebiče do elektrické sítě se ujistěte, že jsou všechny kabely a veškerá elektroinstalace naprosto suché.

3. pětikrát spusťte spotřebič na jednu minutu s zastupem pěti minut mezi těmito spuštěními

⚠ DŮLEŽITÉ: Pumpa musí být během sanitálních cyklů v provozu (zkontrolujte, že voda je rozstříkována). Pokud není, okamžitě upravte seřizovací šroub časovače jeho otočením ve směru hodinových ručiček, dokud ukazatel na pojistce nevystoupí z pole označeného DEFROST (odmrazování).

Abyste se k časovači dostali, povolte šrouby na přední desce křížovým šroubovákem, odejměte přední desku jejím tažením nahoru a seřídte časovač šroubovákem se záпустnou hlavou (Obr. 17).

- stroj vypněte a odpojte ho od přívodu elektrické energie a vody
- odejměte krycí desku výparníku (Obr. 19)
- lijte sanitární roztok na horní část výparníku, rozetřete ho kartáčkem a pečlivě opláchněte studenou vodou
- odstraňte (Obr. 1) a ponořte do sanitárního roztoku na 30 minut:
 - podpůrný držák (1)
 - část pro skluz kostek ledu (2)
 - přetokovou trubku (3)
 - nádobku rozstříkovače (4) a boční kryty (5) po tom, co je z nádoby odejmete
 - přívodní trubku nádoby rozstříkovače (6)
 - filtr pumpy (7)
 - krycí desku výparníku (Obr. 19)
- vytřete stěny a dvířka nádoby sanitárním roztokem pomocí houby a kartáče
- nechte odtéct sanitární roztok, který uvnitř pumpy zůstal tak, že do sacího potrubí dáte stlačenou vodu a zkontrolujete, že voda vytéká přívodní trubkou (Obr. 20)
- pečlivě vypláchněte vnitřek nádrže a nádoby studenou vodou
- pečlivě opláchněte část pro skluz kostek ledu, krycí desku výparníku, nádobku rozstříkovače a k ní patřící boční kryt, podpůrný držák, přetokovou trubku, filtr pumpy a přívodní trubku nádoby rozstříkovače pod tekoucí vodou
- namontujte odejmuté části zpět na jejich místo
- znovu nasaďte víko a upevněte ho k zadní desce šroubem, pokud tam je

Výrobek ledových kostek může být nyní opět aktivován podle návodu k použití.

⚠ DŮLEŽITÉ: Všechn led vyrobený během prvních pěti cyklů po vyčištění a sanitaci musí být vyhozen.

U NĚKTERÝCH SPECIÁLNÍCH MODELŮ JE NEZBYTNÉ PROVÉST NÁSLEDNÉ DODATEČNÉ ÚKONY:

11.1 POZNÁMKA K VÝROBNÍKU LEDU S NEPŘETRŽITOU VÝROBU LEDU

Pro přístup k vnitřní části odejměte víko spotřebiče (Obr. 18), potom odejměte přední horní desku tak, jak je zobrazeno na Obr. 21.

Navíc k úkonům popsaným v kapitolách 10 a 11 musí být při čištění a sanitaci nádoby na led provedeny i následující kroky (Obr. 21):

- nakloňte spotřebič dopředu tím, že pod zadní nožky umístíte alespoň 4 cm širokou podložku
- pod dávkovací trubku kostek ledu umístěte nádrž (8)
- pozvedněte výstupní trubku tak, aby byla výše než spotřebič
- lijte roztok vody a octa na šnekový dopravník kostek ledu, dokud roztok z dávkovací trubky kostek ledu nevyteče (8)
- nechte roztok v nádobce alespoň po dobu 30 minut, potom ho nechte odtéct a vraťte výstupní trubku do její původní polohy
- vytřete stěny nádoby na kostky ledu a šnekový dopravník roztokem vody a octa použitím houby a kartáče; vyhněte se otáčení, které by mohlo poškodit pohon motoru
- zopakujte úkony 3 až 6 pomocí sanitárního roztoku
- pečlivě opláchněte stěny nádoby na led studenou vodou
- opláchněte šnekový dopravník kostek ledu a spodek nádoby studenou vodou tak, aby voda protekla
- dávkovací trubkou ledu (8)
- nechte odtéct vodu, která zbyla na dně nádoby a vraťte výstupní trubku do její původní polohy

11.2 POZNÁMKA K VÝROBNÍKU LEDU S KONEČNOU ÚPRAVOU ABS (Obr. 23)

Pro přístup k vnitřní nádrži, výparníku a seřizovacímu šroubu časovače:

- odejměte kryt šroubů
- odstraňte šrouby křížovým šroubovákem

- otevřete přední dvířka a odstraňte ABS plášť

11.3 POZNÁMKA K VÝROBNÍKU LEDU S DENNÍ VÝROBOU 21 kg

Proveďte čisticí a sanitační úkony popsané v kapitolách 10 a 11. Abyste se dostali k filtru pumpy (Obr. 24):

- odejměte podpůrný držák (1) a část pro skluz kostek ledu (2) a vytáhněte přetokovou trubku (3), aby mohla odtéct voda z nádrže
- odpojte spojovací trubky pumpy (10) a nádobku rozstřikovače (11)
- odšroubujte závitovou kruhovou matici filtru (9) Pro přístup ke straně pumpy vnitřní nádrže:
- odejměte zadní desku povolením připevňovacích šroubů a vytáhnutím nahoru (Obr. 24)
- odejměte spojovací trubky pumpy (10 na Obr. 24)
- uvolněte kabeláž pumpy (12 na Obr. 26) a odstraňte sestavu pumpy umístěnou na pravé straně výparníků tím, že ji nadzvednete z jejího místa a budete dávat pozor, abyste nepoškodili kabeláž (Obr. 26)
- vyčistěte stěny nádoby pumpy roztokem vody a octa a sanitárním roztokem použitím houby; dejte pozor, abyste nezamokřili elektrické součásti
- po dokončení čisticích a sanitačních úkonů na nádrži pumpu namontujte zpět a dejte pozor, abyste připojili spojovací trubku nádobky rozprašovače (10 na Obr. 24) a spojovací trubku pumpy (11 na Obr. 24) správně a znovu připevnili kabeláž pumpy (12 na Obr. 26)

11.4 POZNÁMKA K VÝROBNÍKU LEDU S DÁVKOVAČEM STUDENÉ VODY

Proveďte čisticí a sanitační úkony popsané v kapitolách 10 a 11 a také kvůli čisticím a sanitačním úkonům odstraňte následující součástky (Obr. 27):

- vodní spirálový chladič (13)
- krycí mřížka spirály (14)

Pečlivě opláchněte vnitřek spirálového chladiče cirkulací studené vody. Vyčistěte a proveďte sanitaci oblasti dávkovače studené vody.

Pro přístup k seřizovacímu šroubu časovače v modelech s výkonem 21 kg/24 h (Obr. 28):

- odstraňte šroub spojující víko se zadní deskou
- zvedněte zadní část víka a uvolněte ji od předních háků
- seřídte časovač šroubovákem se zápustnou hlavou

Jak se dostat k filtru pumpy a ke straně vnitřní nádrže s pumpou se podívejte do kapitoly 6.

11.5 POZNÁMKA K VÝROBNÍKU LEDU S VERTIKÁLNÍM SYSTÉMEM VÝPARNÍKŮ

Proveďte čisticí a sanitační úkony popsané v kapitolách 10 a 11 v souladu s následujícími pokyny:

- odstraňte kryt výparníku (15) a část pro skluz kostek ledu (2) a vytáhněte přetokovou trubku (3), viz Obr. 29
- odstraňte nádobku rozstřikovače (4) a boční kryty (5), viz Obr. 30
- vyčistěte filtr pumpy a proveďte jeho sanitaci (7), viz Obr. 30
- vyčistěte předek i zadek výparníku pomocí kartáče s jemnými štětinkami
- vyčistěte sklopnou desku zobrazenou na Obr. 30 a proveďte její sanitaci

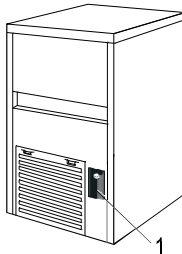
12 ELEKTRONICKÝ ČASOVAČ (VOLITELNÁ FUNKCE)

12.1 ZAPNUTÍ

Jakmile je spotřebič správně zapojen do elektrické sítě, vodovodní sítě a odtokového systému, je možné ho spustit následujícím způsobem:

- a) zapněte přívod vody kohoutkem (8 na Obr. 4)
- b) vložte zástrčku (pokud u spotřebiče je) do zásuvky a zapněte napájecí zdroj pomocí přidruženého spínače připojeného během instalace (7 na Obr. 4)

Zapněte spotřebič stisknutím světelného spínače (1).



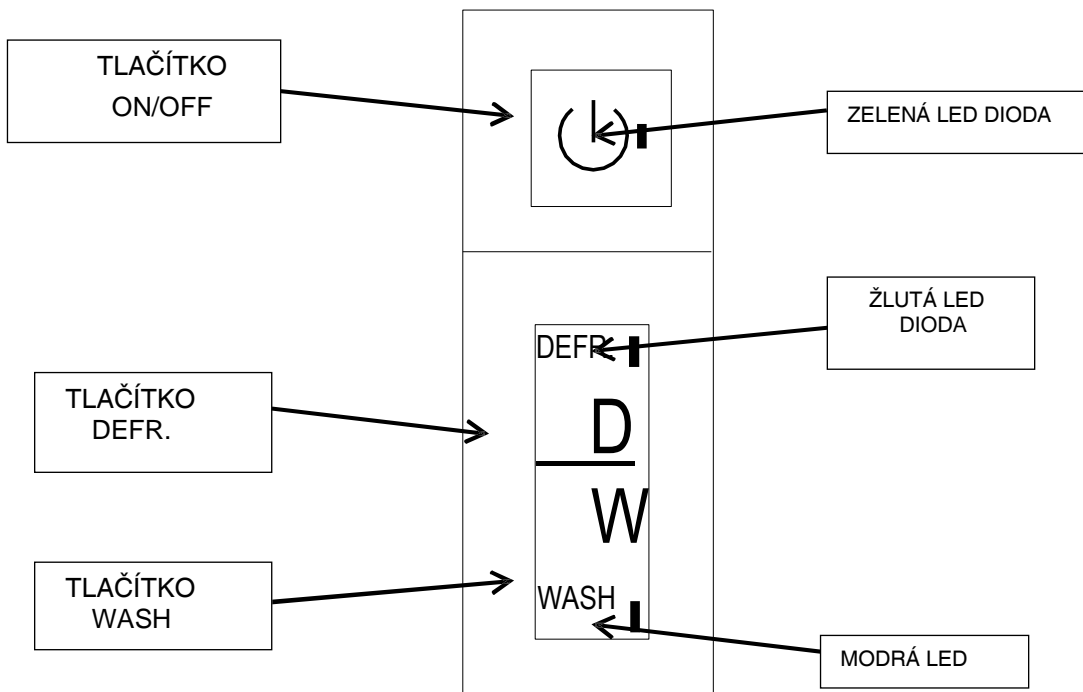
U spotřebičů, které jsou do elektrické sítě připojeny trvale, zapněte spotřebič spínačem na vnější straně, který byl připojen během instalace.

12.2 PROVOZ

Spotřebič má v nádobce na led sondu termostatu, která zastaví výrobu ledu, pokud se led nashromáždění v nádobce dotkne sondy připojené k termostatu.

Když je z nádoby led odebrán, termostat automaticky znovu spustí výrobu ledu, tzn. vytvoření nového ledu.

FUNKCE



TLAČÍTKO ON/OFF:

používá se k zapnutí a vypnutí spotřebiče – ZELENÁ LED DIODA

TLAČÍTKO DEFR.:

umožňuje spuštění odmrazovacího cyklu – ŽLUTÁ LED DIODA

TLAČÍTKO WASH:

umožňuje začít/ukončit mycí cyklus – MODRÁ LED DIODA

FUNKCE

Stisknutím tlačítka ON/OFF při spuštění spotřebiče začne zelená LED dioda blikat po dobu 3 minut, během nich se do nádrže spotřebiče napouští voda.

Po uplynutí 3 minut započne spotřebič odmrazovací cyklus: zelená a žlutá LED dioda svítí. Po ukončení odmrazování začne spotřebič vyrábět led: svítí zelená LED dioda.



Je možné kdykoliv zahájit odmrazovací cyklus stisknutím tlačítka DEFR., svítí žlutá LED dioda. Tento úkon musí být proveden profesionálním a kvalifikovaným odborníkem.



Stisknutím tlačítka WASH započne spotřebič mycí cyklus: začne blikat modrá LED dioda.



POZOR:

Ke stisknutí „W“ (pro umytí) používejte pouze plastový nástroj se zaobleným koncem a mírně stlačte. (Obr. 3) Nepoužívejte prosím šrouby či podobné nástroje.

Mycí cyklus se provádí v následujících fázích:

- Odmrazování (žlutá LED dioda svítí + zelená LED dioda svítí + modrá LED dioda bliká)
- 30 minut, kdy je v provozu pouze vodní pumpa (zelená LED dioda svítí + modrá LED dioda bliká)

- 60 minut, kdy jsou v provozu ventil přívodu vody a vodní pumpa (zelená LED dioda svítí + modrá LED dioda bliká)

Jakmile je mycí cyklus dokončen, spotřebič obnoví svoji činnost ve stejném bodě, v němž bylo stisknuto tlačítko WASH.

Mycí cyklus je možné kdykoliv ukončit stisknutím tlačítka WASH nebo DEFR.

13 POZNÁMKY PRO ČIŠTĚNÍ VÝROBKU S ELEKTRONICKÝM ČASOVAČEM (VOLITELNÁ FUNKCE)

Pro provedení čistících a sanitačních úkonů následujte pokyny níže:

13.1 ČIŠTĚNÍ

1. počkejte, až kostky ledu spadnou a všechny led vyndejte z nádoby
2. odejměte podpůrný držák (1 na Obr. 15) a část pro skluz kostek ledu (2 na Obr. 2. 15) a vytáhněte přetokovou trubku (3 na Obr. 15), aby mohla odtéct voda z nádrže
3. umístěte přetokovou trubku zpět na místo a naplňte nádrž 25% roztokem vody a bílého octa Podle tabulky zjistěte požadované množství roztoku, které závisí na denní výrobě (Obr. 16)
4. umístěte část pro skluz kostek ledu a podpůrný držák zpět na jejich místa
5. plastovým nástrojem stiskněte tlačítko „W“ (do mycí polohy) pomocí k tomu určeného otvoru pod tlačítkem „ON/OFF“. (Obr. 17)
Modrá LED dioda začíná blikat. Spotřebič provede celý mycí a vyplachovací cyklus
6. Jakmile mycí cyklus skončí, odejměte podpůrný držák (1 na Obr. 15) a část pro skluz kostek ledu (2 na Obr. 15) a vytáhněte přetokovou trubku (3 na Obr. 2.15), aby mohla odtéct voda z nádrže
7. stroj vypněte a odpojte ho od přívodu elektrické energie a vody
8. odejměte krycí desku výparníku (Obr. 19) a vyčistěte jeho horní část, nádobku, krycí desku výparníku a dvířka roztokem vody a octa
9. odstraňte z výparníku a jeho krycí desky veškeré usazeniny pomocí kartáče s jemnými štětinkami a neabrazivní houby
10. nalijte na výparník spoustu studené vody a pomocí kartáče přesuňte odstraněné usazeniny dolů do nádrže a dávejte pozor, abyste nezatarasili otvory ve spodní části výparníku.
Během čištění výparníku dávejte pozor, abyste:
 - nezdeformovali závity
 - neodpojili vodovodní potrubí
 - neodstranili termostat výparníku
11. Odstraňte (Obr. 15) a vyčistěte pomocí běžného mycího prostředku:
 - podpůrný držák (1)
 - část pro skluz kostek ledu (2)
 - přetokovou trubku (3)
 - nádobku rozstříkovače (4), dejte pozor, abyste odstranili boční kryty (5)
 - přívodní trubku nádobky rozstříkovače (6)
 - filtr pumpy (7)
12. stejným mycím prostředkem vyčistěte:
 - krycí desku výparníku
 - vnitřní nádrž
 - nádobku
 - dvířka
13. pečlivě opláchněte dříve očištěné části studenou vodou
14. opláchněte a namontujte zpět (Obr. 15):
 - filtr pumpy (7)
 - přívodní trubku nádobky rozstříkovače (6)
 - nádobku rozstříkovače (4) po tom, co vrátíte na místo boční kryty (5)
 - přetokovou trubku (3)
 - krycí desku výparníku (Obr. 19)
15. připravte se na provádění sanitačních úkonů popsaných v následující kapitole

13.2 SANITACE

Použijte 200 mg/l roztok chlomanu sodného a vody (nebo roztok ½ unce běžného bělicího prostředku na 1 galon vody) nebo jeden z roztoků, které se běžně používají na dezinfekci kojeneckých lahví; v takovém případě zkontrolujte, že sanitární produkt je:

- povolený ministerstvem zdravotnictví Vaší země
- vhodný pro použití na potravinářské stroje
- neškodný pro materiály a součástky tohoto spotřebiče

Pro pokyny k použití a správnou koncentraci nahlédněte na údaje uvedené na balení a doporučené výrobcem. Doporučujeme používat roztok při teplotě 25 °C.

1. odejměte podpůrný držák (1 na Obr. 15) a část pro skluz kostek ledu (2 na Obr. 2. 15) a vytáhněte přetokovou trubku (3 na Obr. 15), aby mohla odtéct jakákoli voda, které by mohla být v nádrži
2. naplňte nádrž sanitárním roztokem. Podle tabulky zjistěte požadované množství roztoku, které závisí na denní výrobě (Obr. 16)
3. znovu nasadte část pro skluz kostek ledu (2 na Obr. 15) a podpůrný držák (1 na Obr. 15)
4. plastovým nástrojem stiskněte tlačítko „W“ (do mycí polohy) pomocí k tomu určeného otvoru pod tlačítkem „ON/OFF“. (Obr. 17) Modrá LED dioda začíná blikat. Spotřebič provede celý mycí a vyplachovací cyklus
5. stroj vypněte a odpojte ho od přívodu elektrické energie a vody
6. odejměte krycí desku výparníku (Obr. 19)
7. lijte sanitární roztok na horní část výparníku, rozetřete ho kartáčkem a pečlivě opláchněte studenou vodou
8. odstraňte (Obr. 15) a ponořte do sanitárního roztoku na 30 minut:
 - podpůrný držák (1)
 - část pro skluz kostek ledu (2)
 - přetokovou trubku (3)
 - nádobku rozstříkovače (4) a boční kryty (5) po tom, co je z nádoby odejmete
 - přívodní trubku nádobky rozstříkovače (6)
 - filtr pumpy (7)
 - krycí desku výparníku (Obr. 19)
9. vytřete stěny a dvířka nádoby sanitárním roztokem pomocí houby a kartáče
10. nechte odtéct sanitární roztok, který uvnitř pumpy zůstal tak, že do sacího potrubí dáte stlačenou vodu a zkontrolujete, že voda vytéká přívodní trubkou (Obr. 20)
11. pečlivě vypláchněte vnitřek nádrže a nádoby studenou vodou
12. pečlivě opláchněte část pro skluz kostek ledu, krycí desku výparníku, nádobku rozstříkovače a k ní patřící boční kryt, podpůrný držák, přetokovou trubku, filtr pumpy a přívodní trubku nádoby rozstříkovače pod tekoucí vodou
13. namontujte odejmuté části zpět na jejich místo

14. znovu nasadíte víko a upevníte ho k zadní desce šroubem, pokud tam je

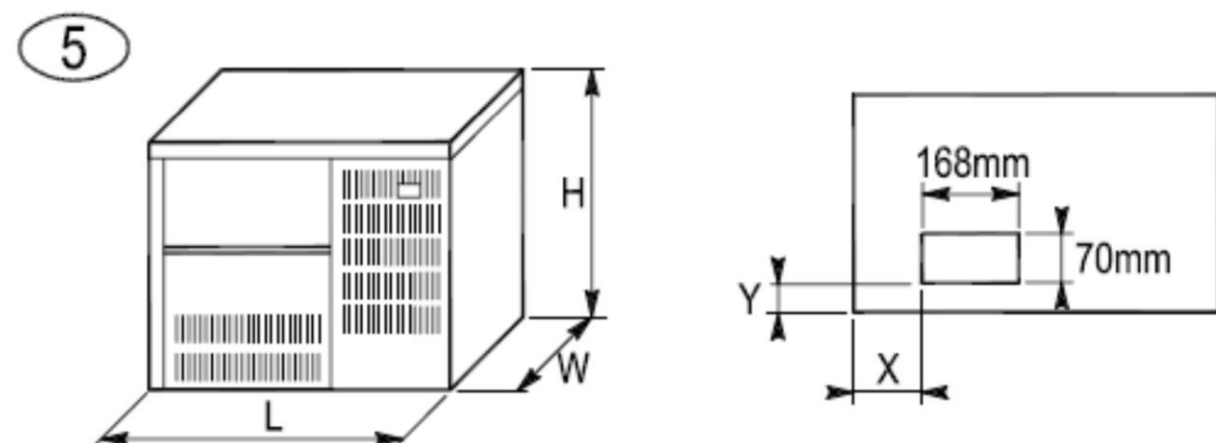
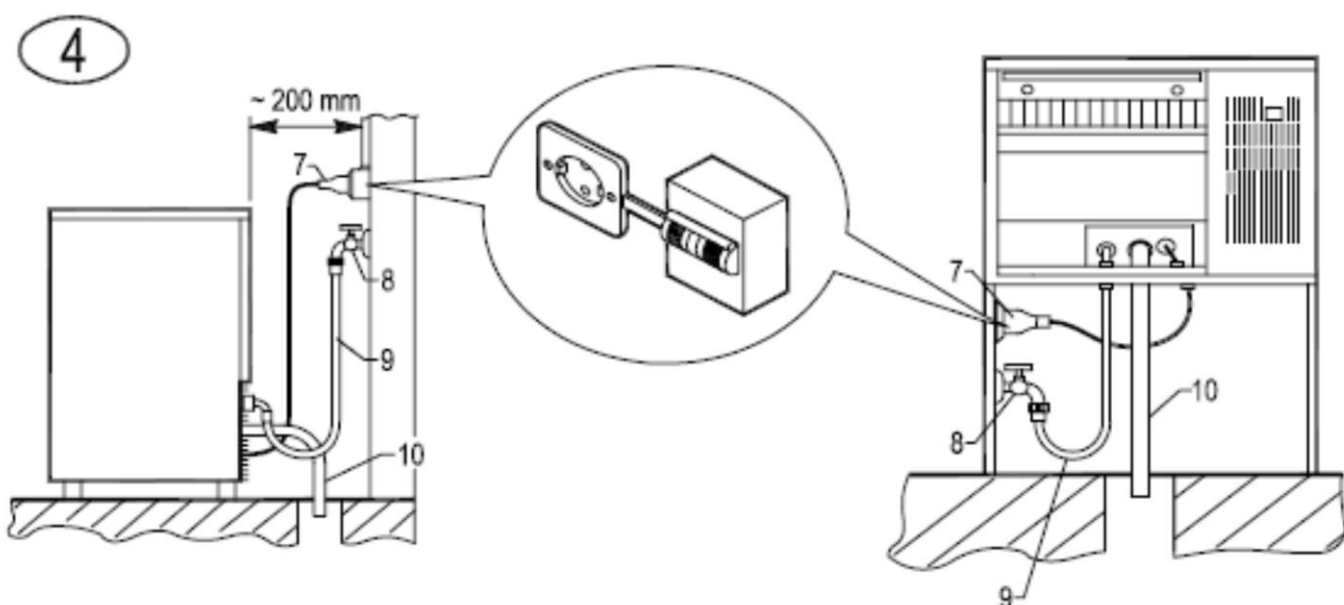
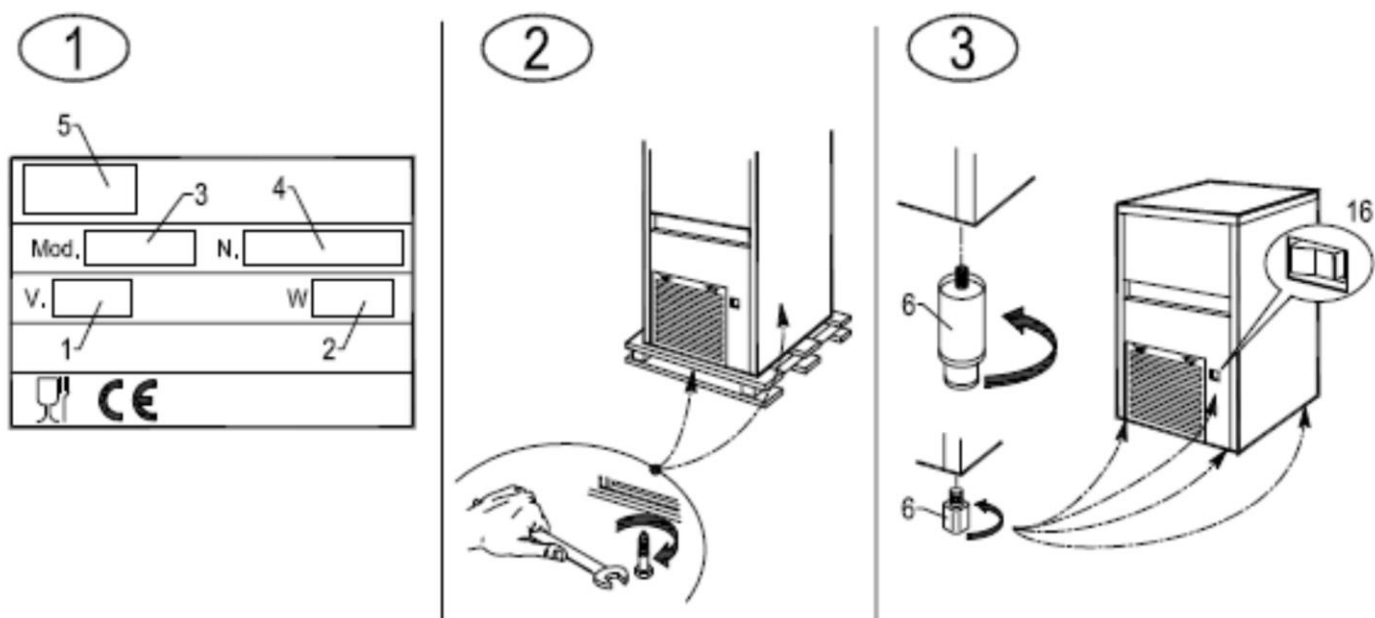
Výrobník ledových kostek může být nyní opět aktivován podle návodu k použití.

 **DŮLEŽITÉ:** Všechny led vyrobený během prvních pěti cyklů po vyčištění a sanitaci musí být vyhozen.

14 DOBA NEČINNOSTI

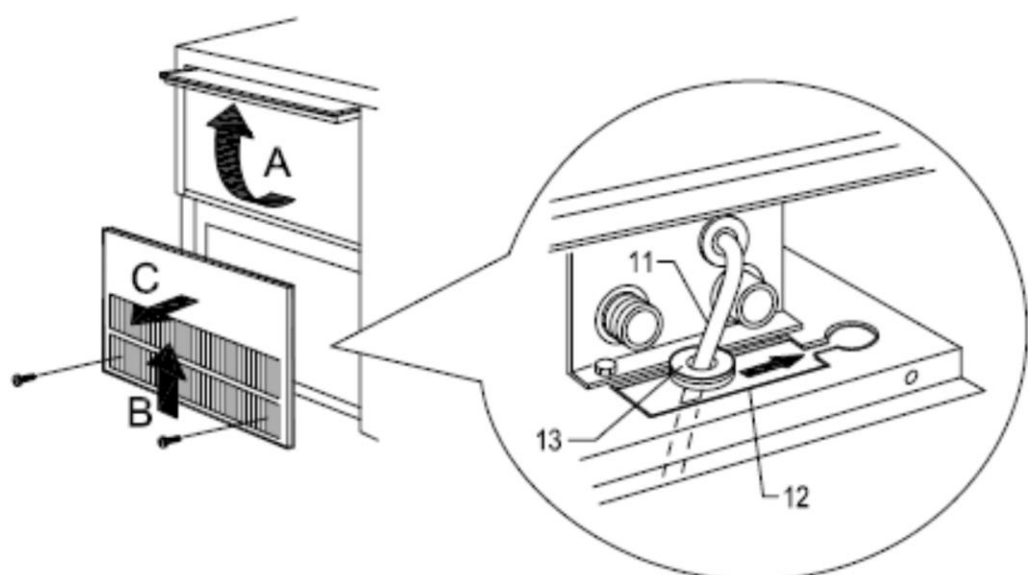
Pokud máte v úmyslu delší dobu spotřebič nepoužívat, postupujte následovně:

- **vypněte přívod elektrické energie** pomocí spínače (7 na Obr. 4) a odpojte zástrčku spotřebiče ze zásuvky (pokud existuje)
- vypněte přívod vody otočením kohoutku (8 na Obr. 4)
- proveďte všechny úkony očekávané při naplánované údržbě spotřebiče (viz kapitola 9)
- vyprázdněte vnitřní nádrž zvednutím klapky (pokud zde jsou) a odstraněním přetokové trubky
- vyprázdněte vnitřek pumpy tím, že do trubky, která přivádí vodu do nádoby rozstřikovače, naženete stlačený vzduch
- vyčistěte filtr solenoidového ventilu vodovodu tak, jak je popsáno v kapitole 9.1
- vyčistěte filtr vzduchového kondenzátoru (pokud je přítomný) tak, jak je popsáno v kapitole 9.2

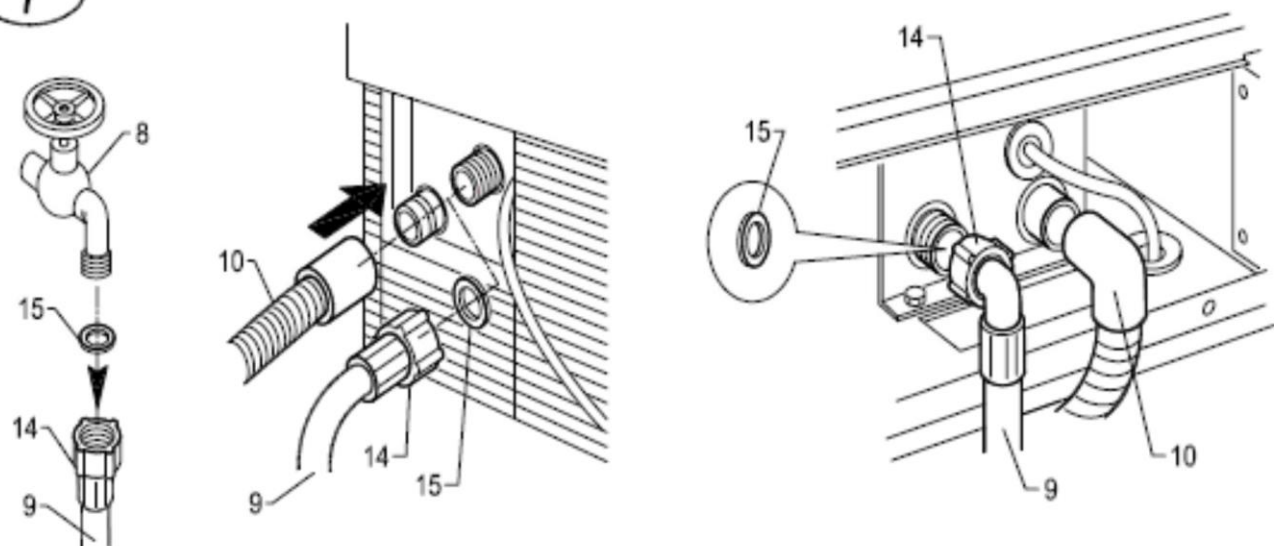


L	W	H	X	Y
540 mm	430 mm	470 mm	144 mm	31 mm
595 mm	510 mm	502 mm	181 mm	35 mm
705 mm	625 mm	560 mm	291 mm	35 mm

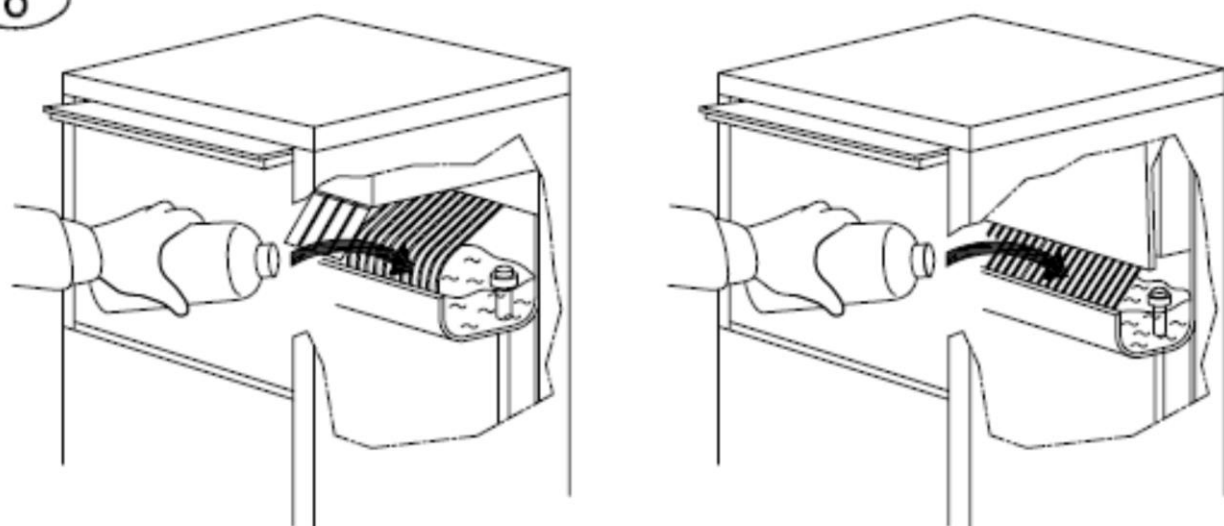
6



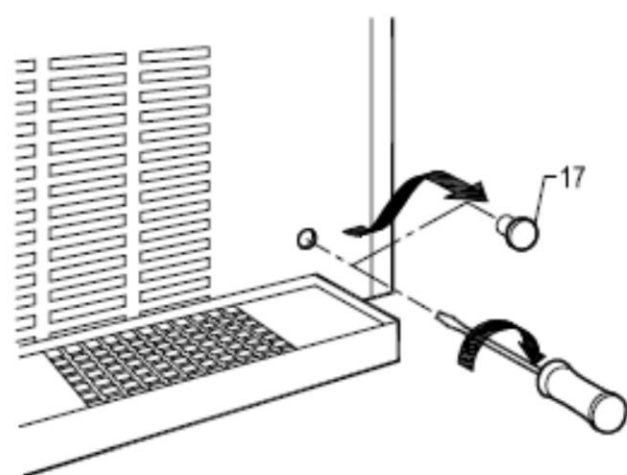
7



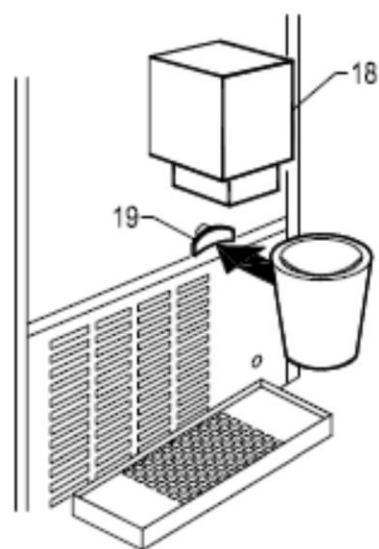
8



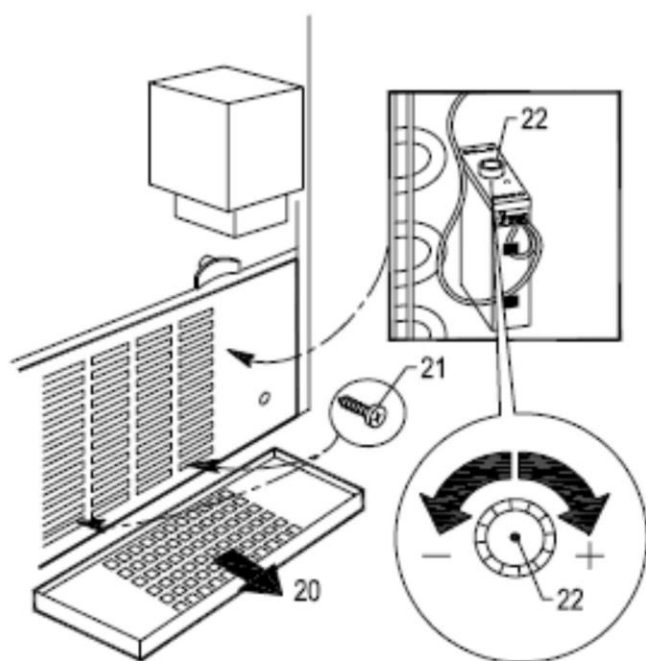
9



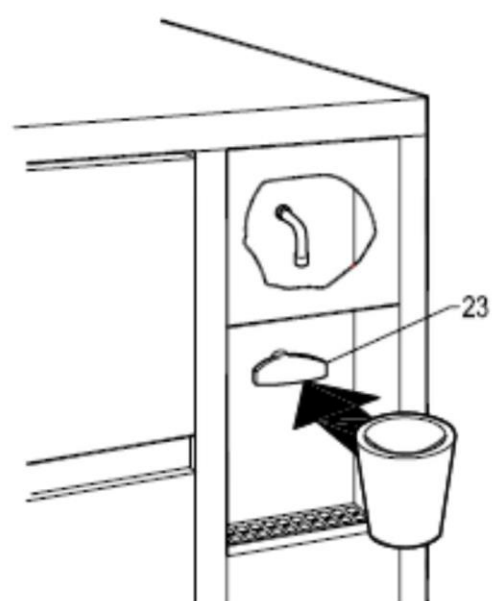
10



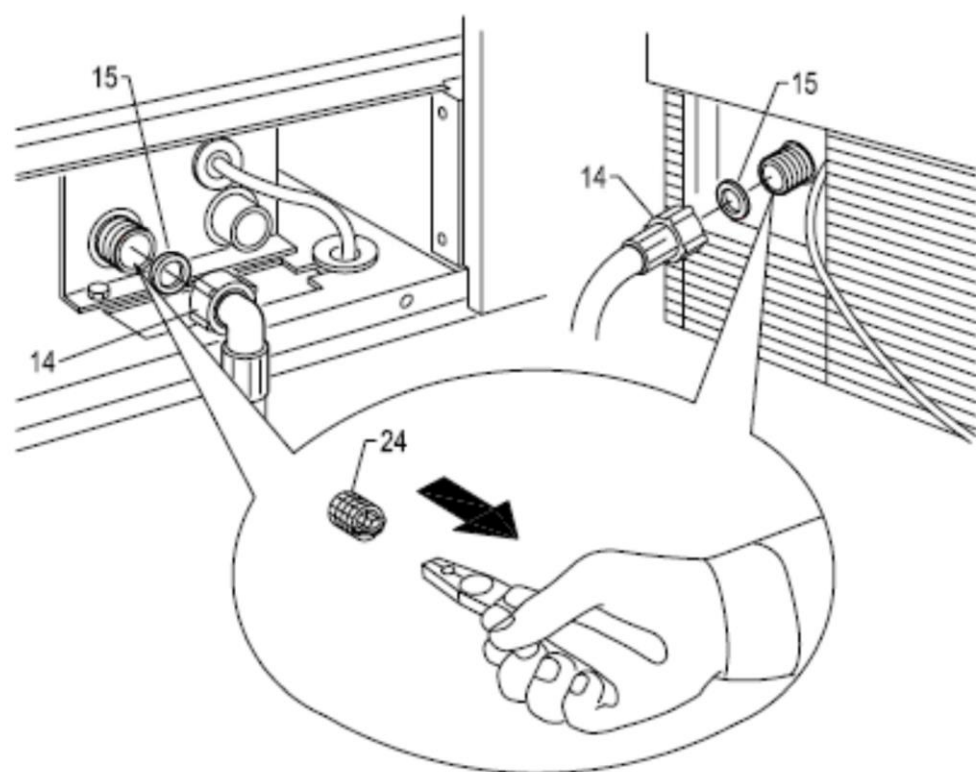
11



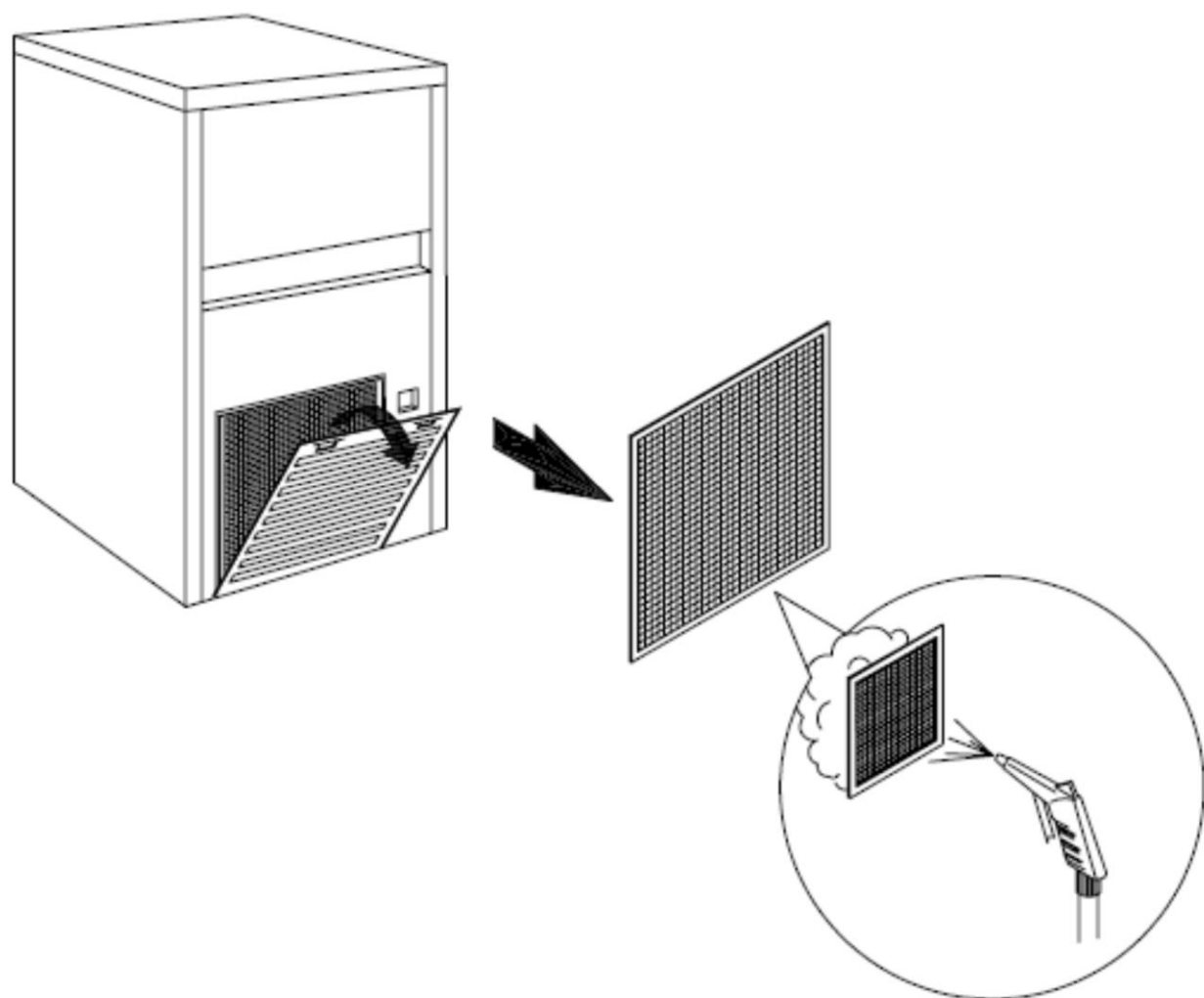
12



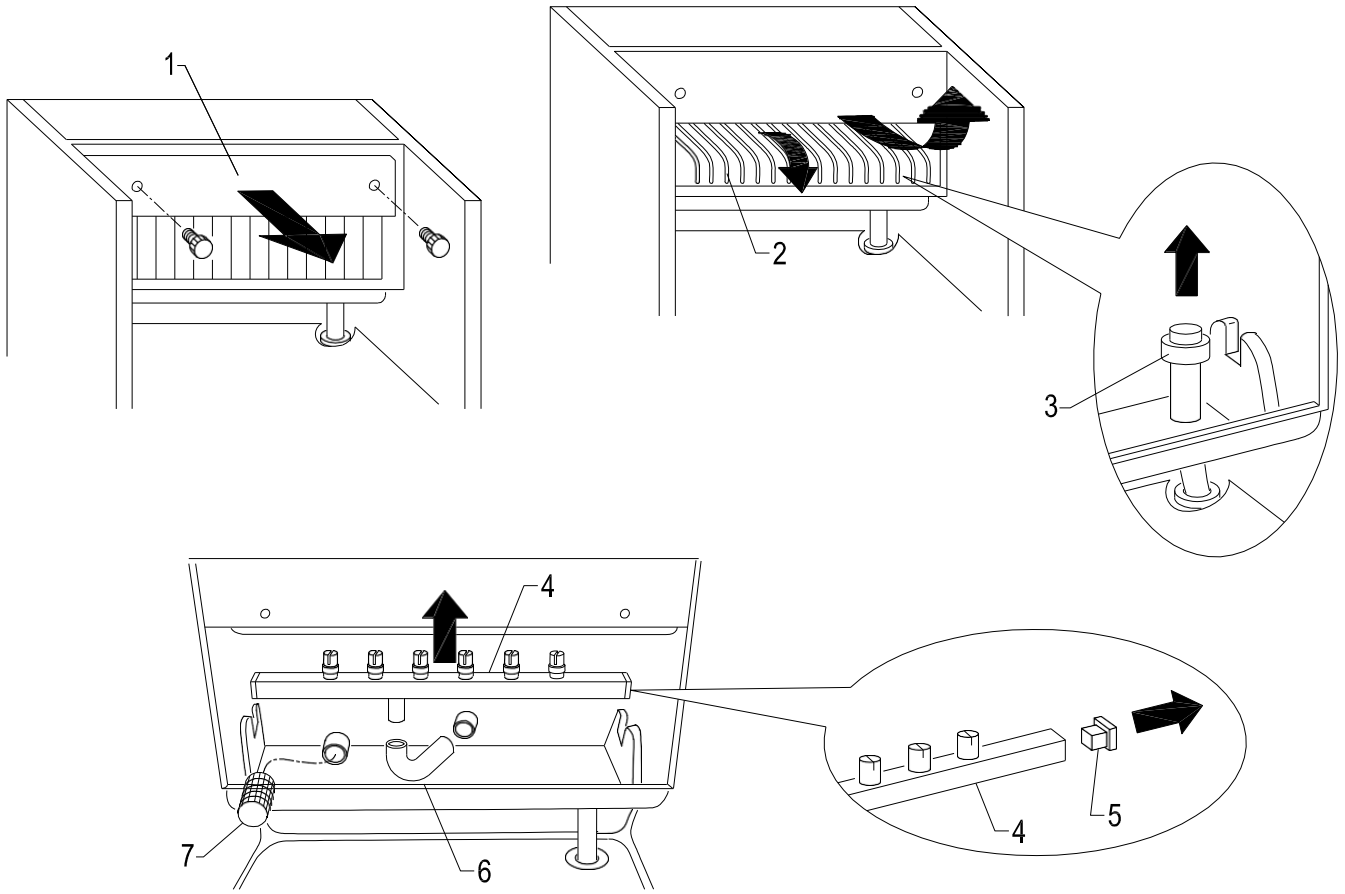
13



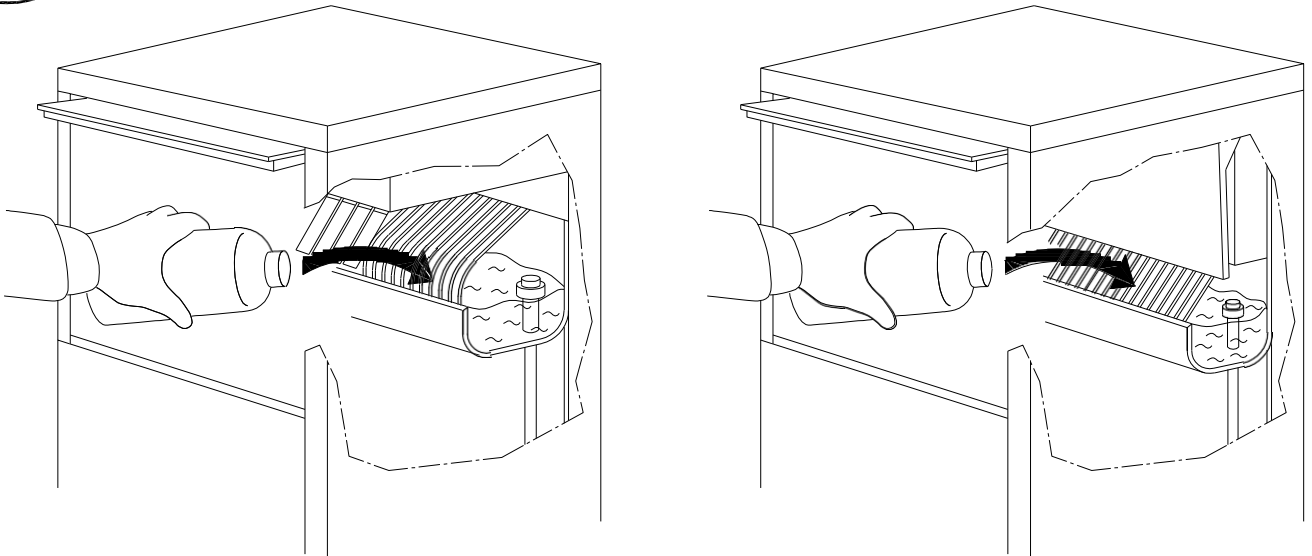
14






15

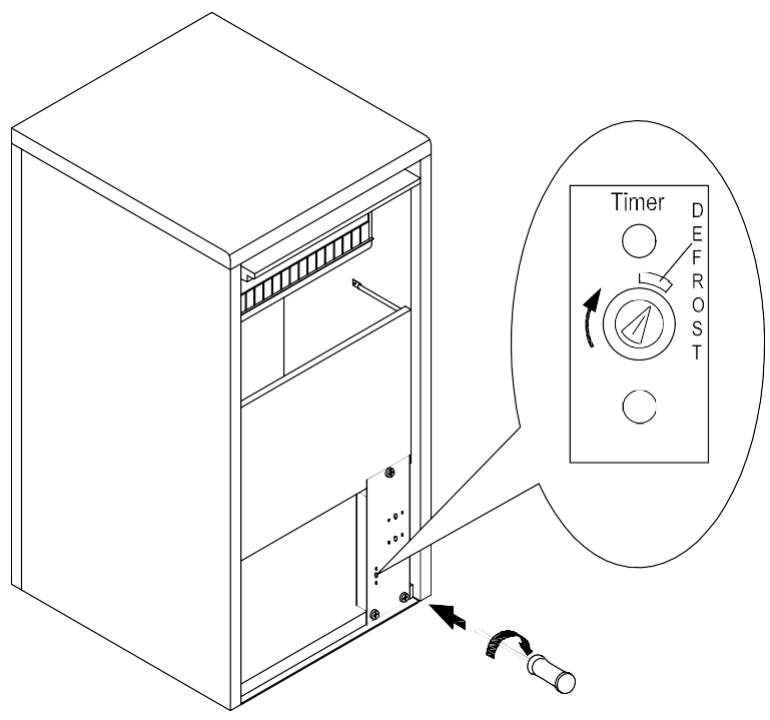
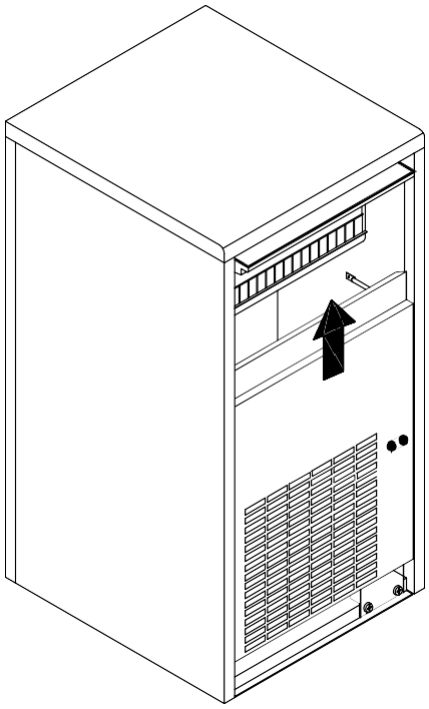
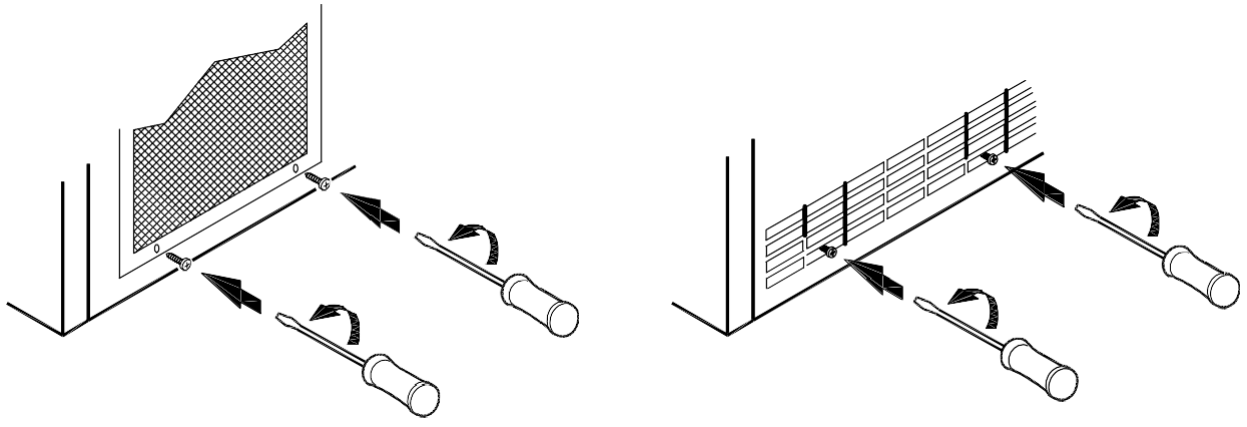


16

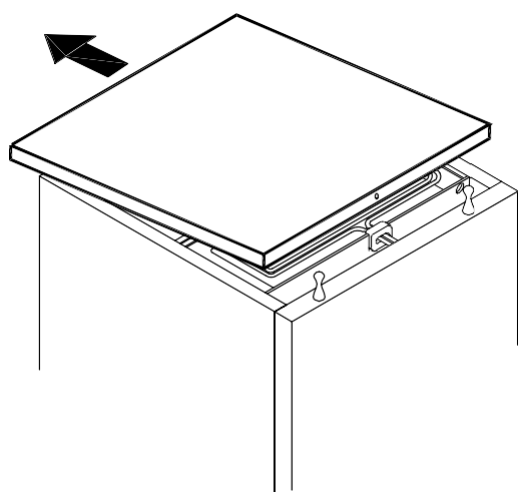
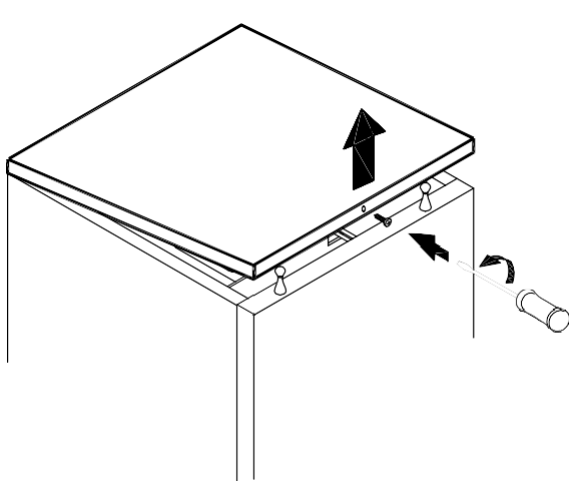


 24 	21 - 28	33 - 46	65 - 90	105 - 155
	2	3	5	9

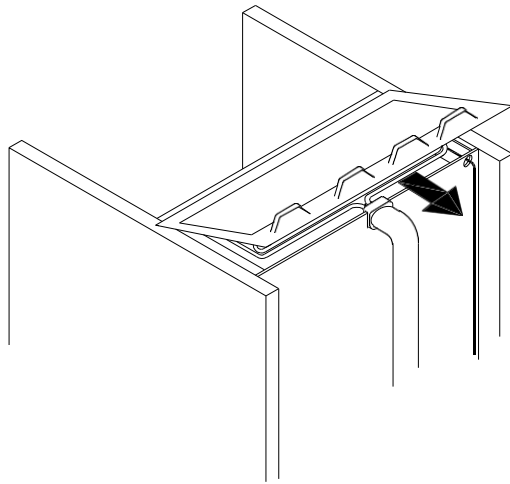
19



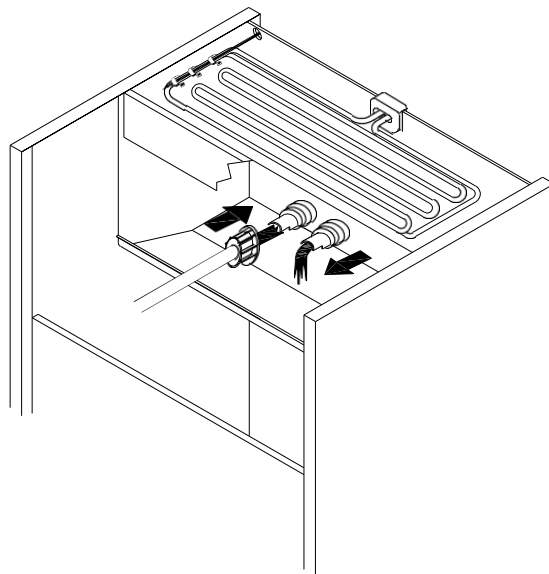
18



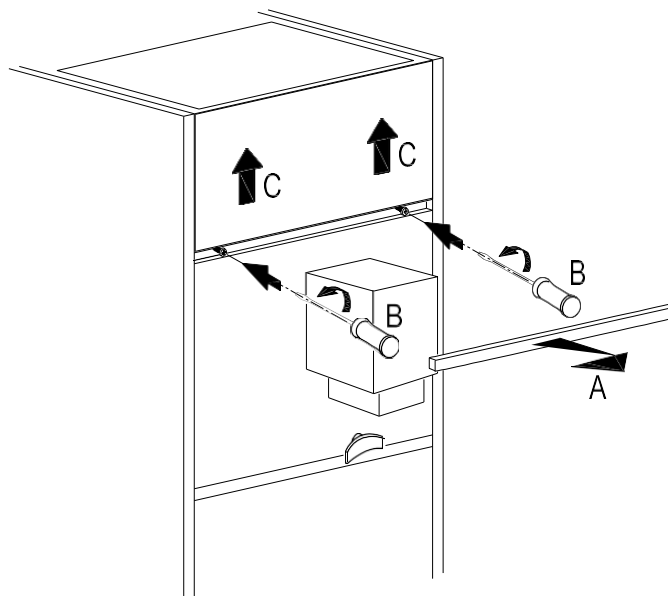
19



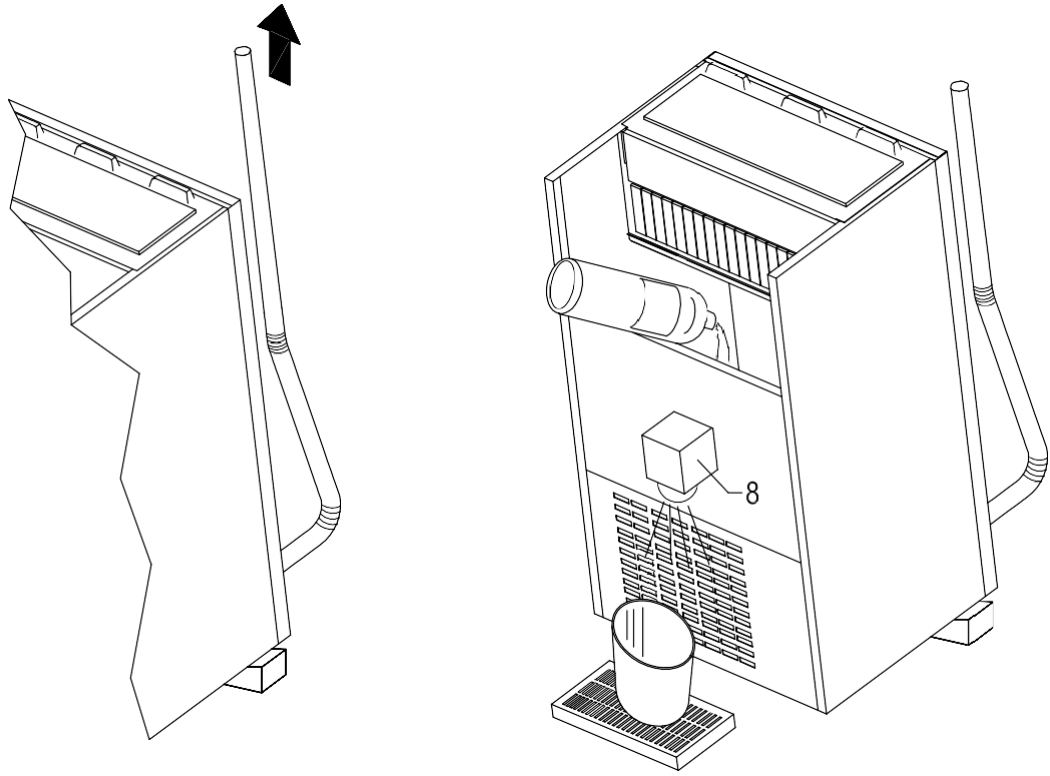
20



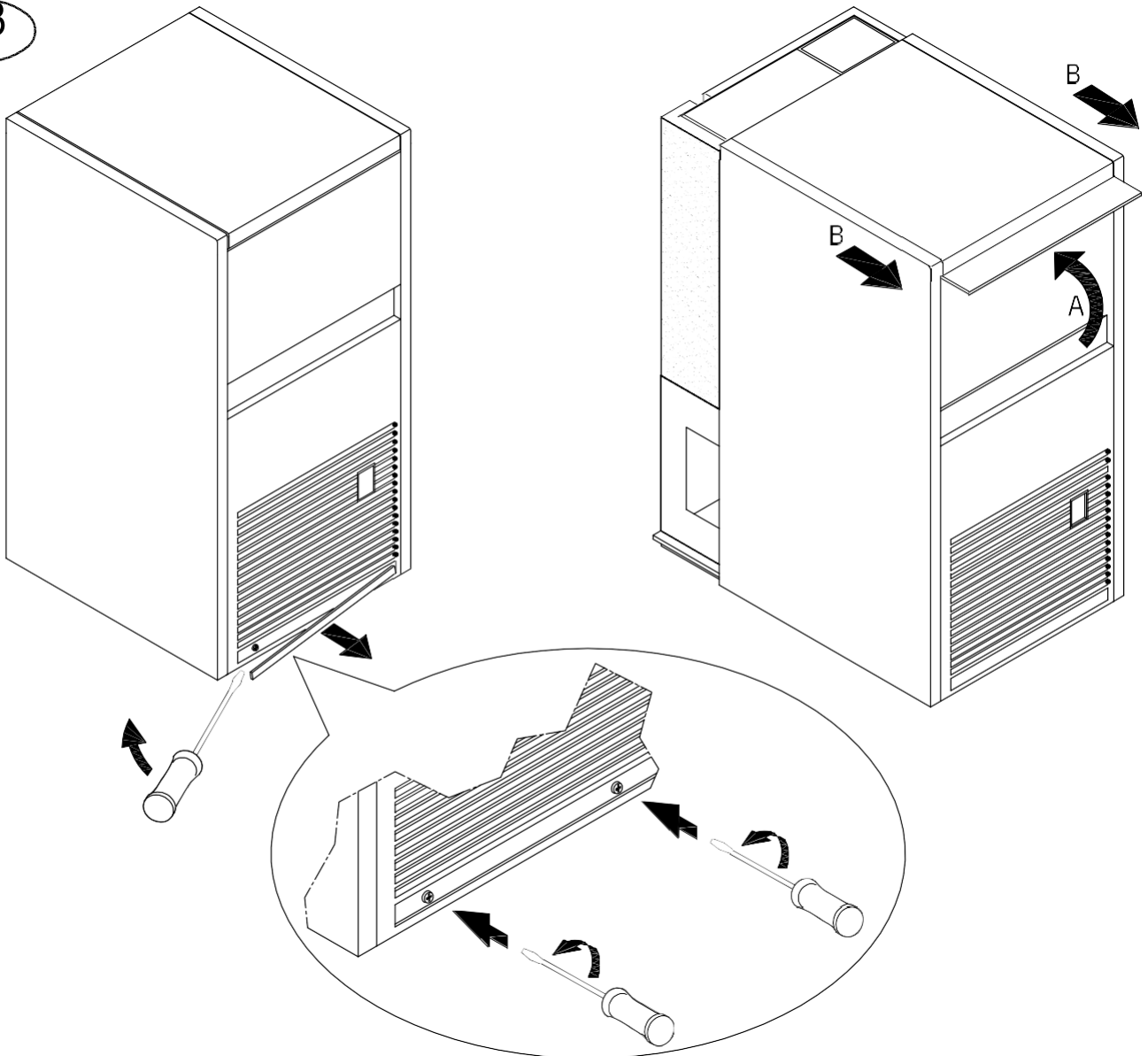
21

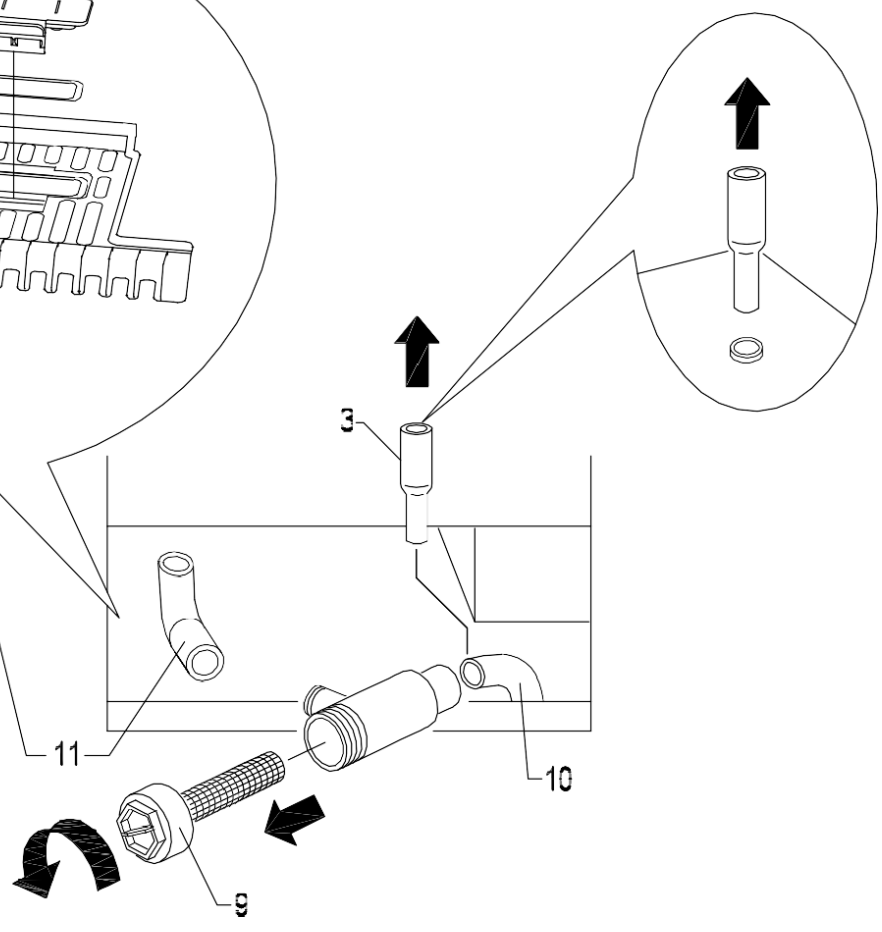
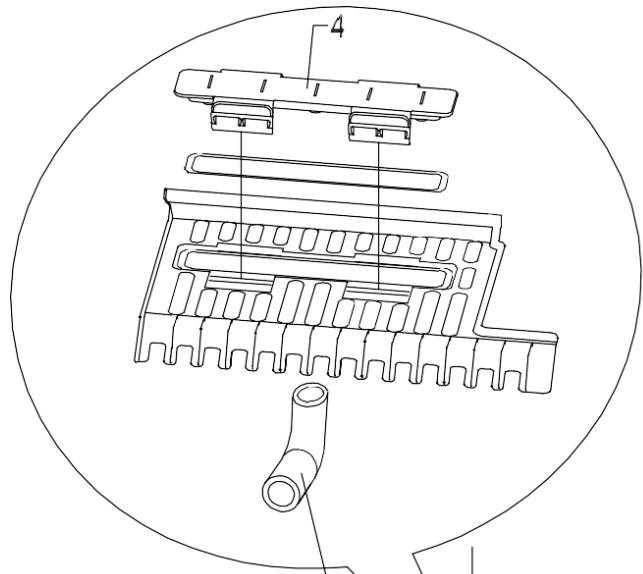
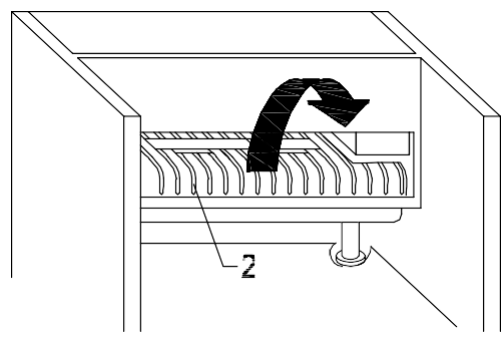
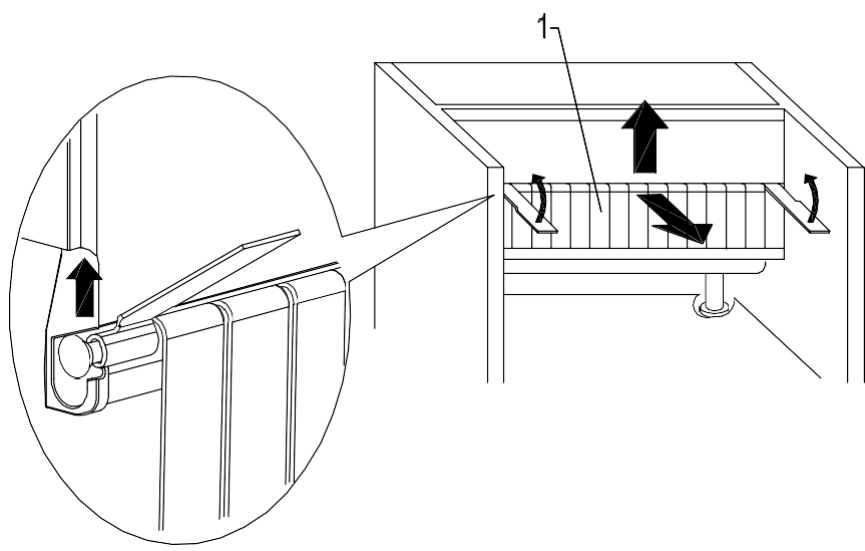


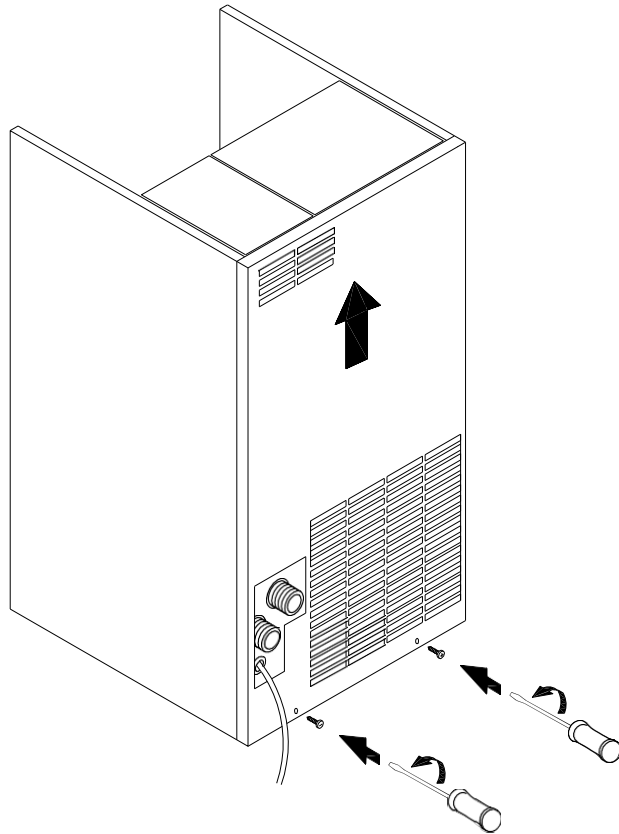
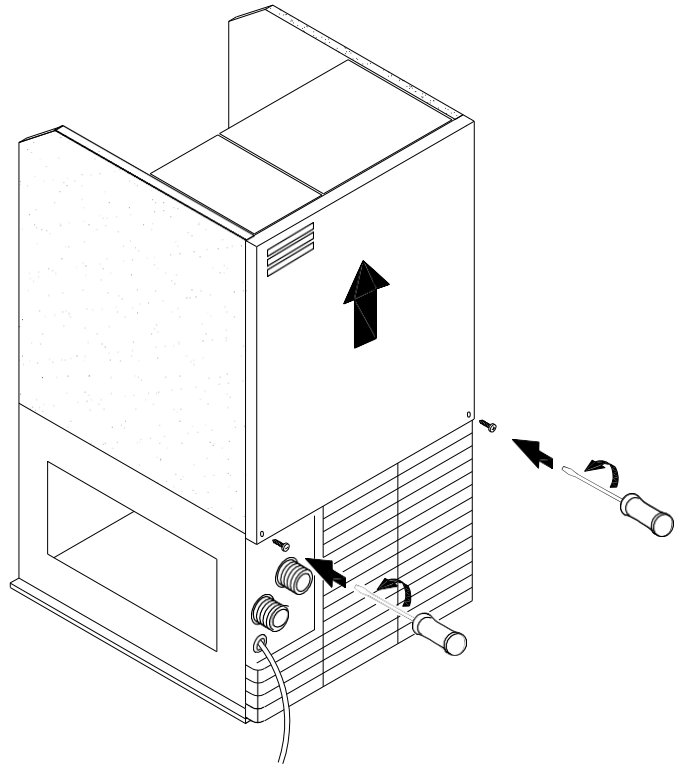
22



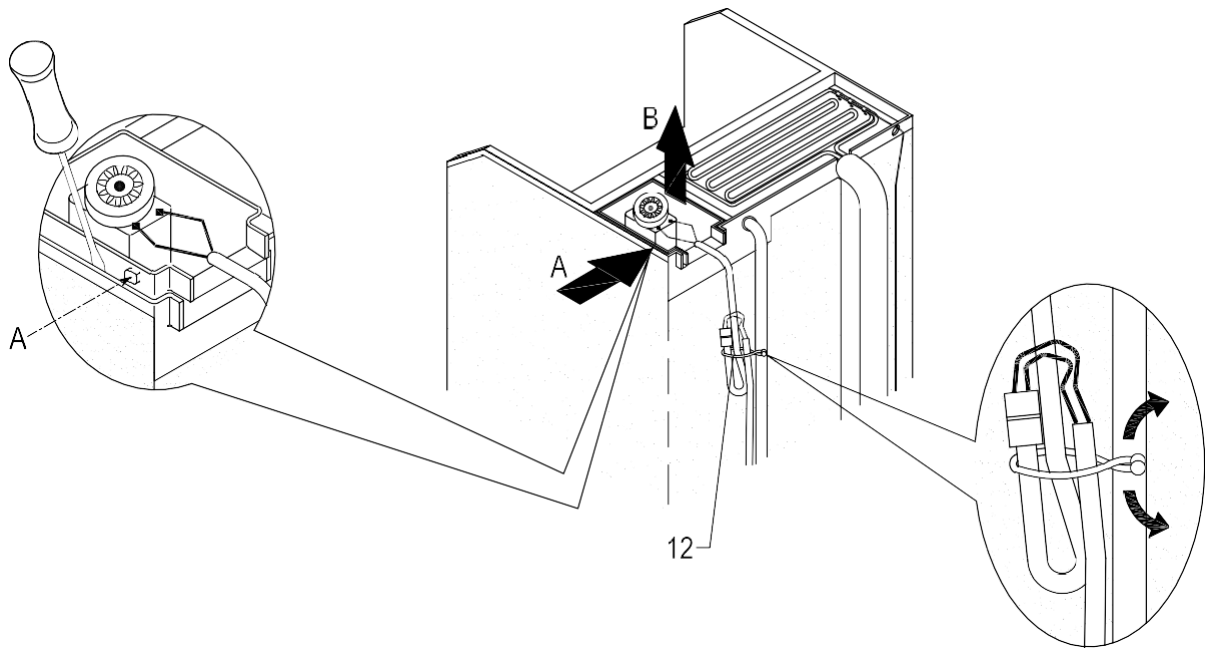
23



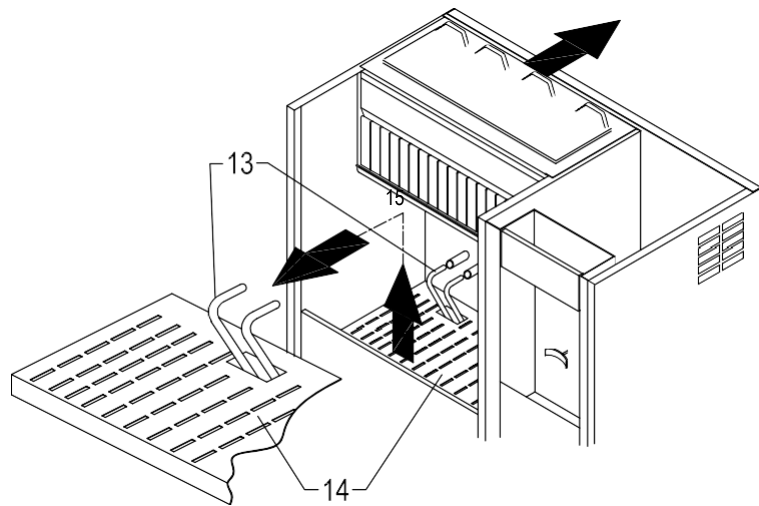




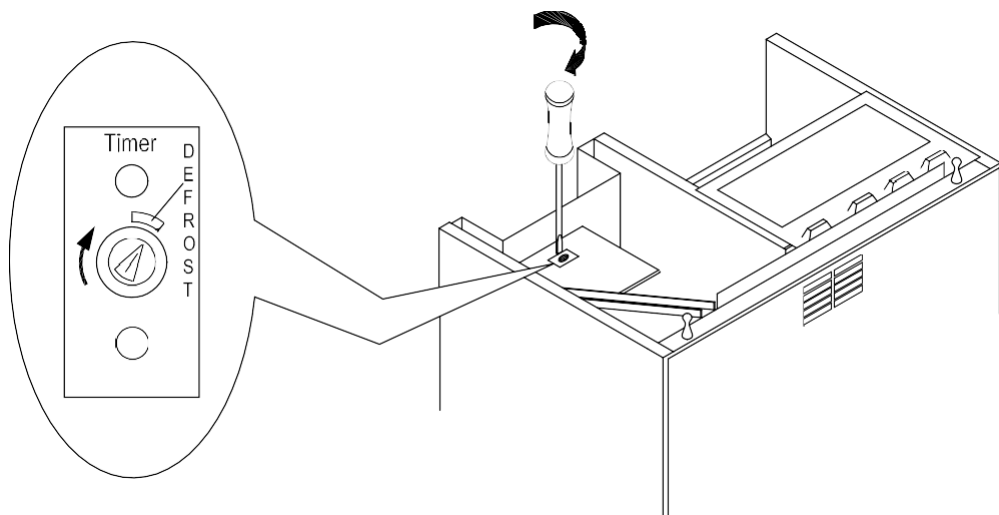
26



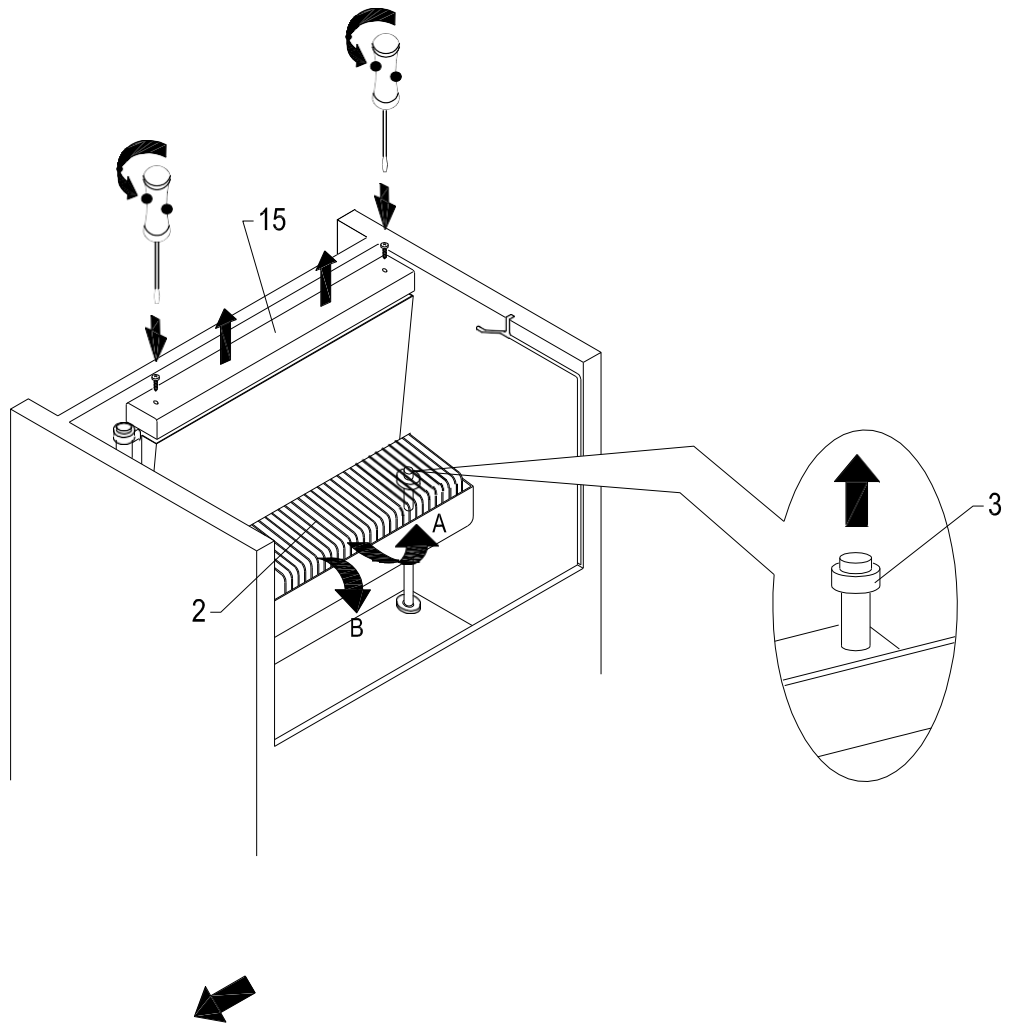
27



28



29



30

