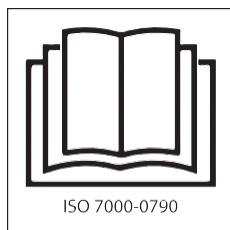


# NÁVOD K OBSLUZE

## HORKOVZDUŠNÉ PECE PRIMAX



FV-CME304-LR	FV-SME304-LR
FV-CME404-LR	FV-SME404-LR
FV-CME304-HR	FV-CME604-HR
FV-CME404-HR	FV-UME604-LR
FV-CME304-HRG	FV-UME904-LR
FV-CME404-HRG	FV-UME604-HR
FV-UME304-LR	FV-UME904-HR
FV-UME404-LR	FV-UME604-LRG
FV-UME304-HR	FV-UME904-LRG
FV-UME404-HR	FV-SME604-HR
FV-UME304-HRG	FV-SME904-HR
FV-UME404-HRG	FV-SPE-905-HR
	FV-UME-906-HR

FM443
FM423
FM443S
FM461
FM461S

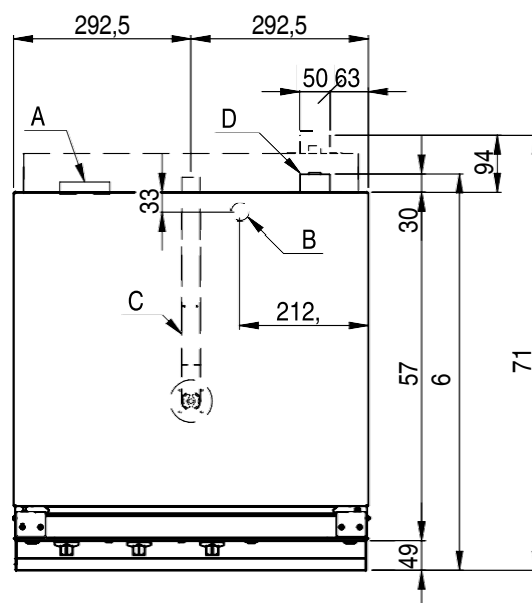
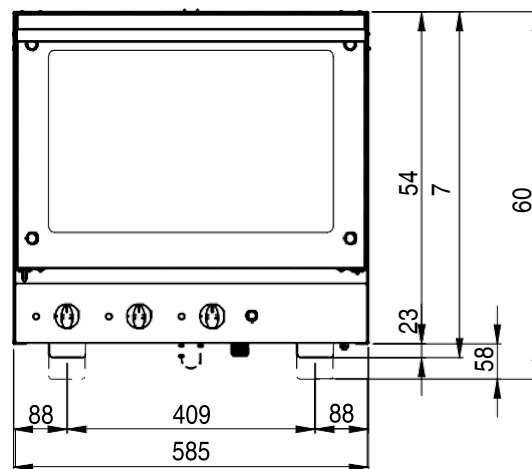
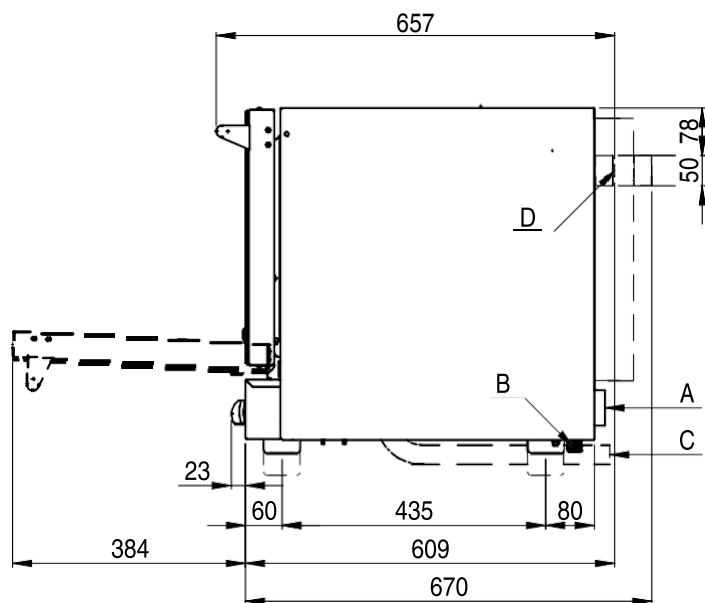
ER304-CAE
ER304-CAEP
ER404-CAE
ER404-CAEP
ER304-CSAE
ER404-CSAE
ER004-UAE
ER004-UAEP
ER004-USAE

BRIO43/X-P
BRIO43S/X-P
BRIO64/X-P
GASTRO23/X-P

GCA-304E2	GUA-304ES
GCA-404E2	GUA-404ES
GCA-304E	GUA-604E
GCA-404E	GUA-004E
GCA-304ES	GUA-604ES
GCA-404ES	GUA-004ES
GUA-304E	GUA-604EW
GUA-404E	GUA-004EW

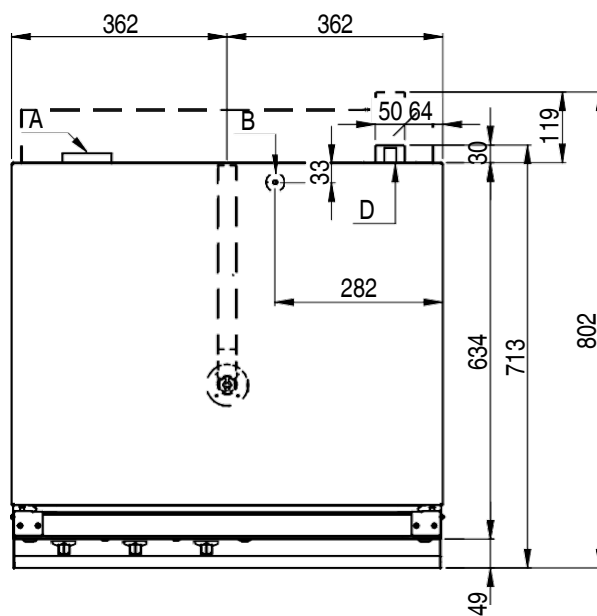
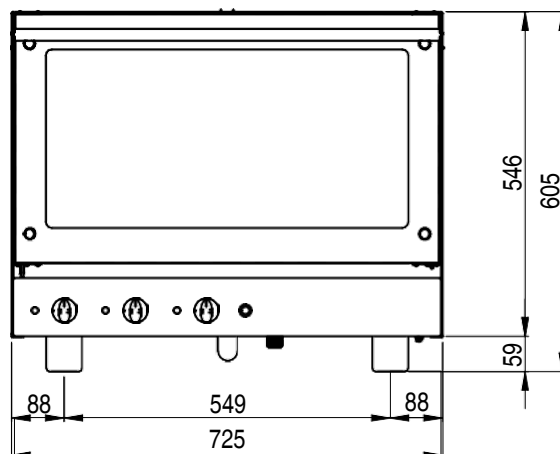
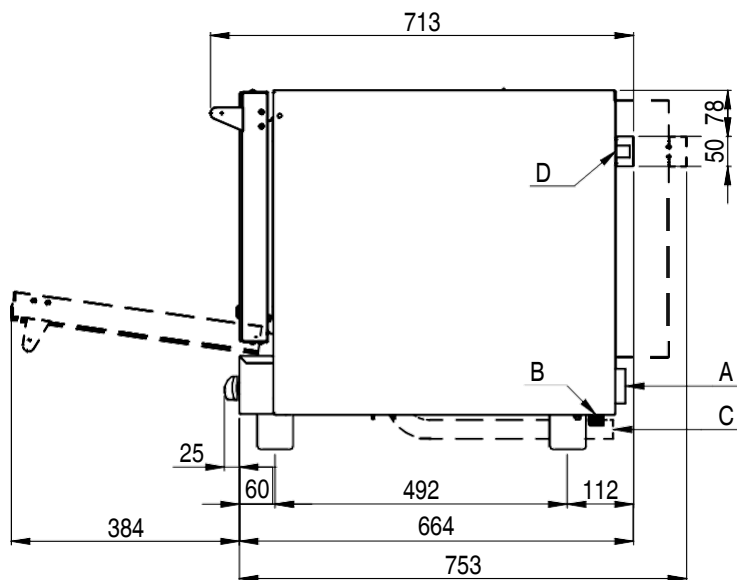
SN-CA-304E	SN-SA-304E
SN-CA-404E	SN-SA-404E
SN-CA-304EW	SN-CA-604E
SN-CA-404EW	SN-UA-604E
SN-CA-304EWS	SN-UA-004E
SN-CA-404EWS	SN-UA-604EW
SN-UA-304E	SN-UA-004EW
SN-UA-404E	SN-UA-604ES
SN-UA-304EW	SN-UA-004ES
SN-UA-404EW	SN-SA-604E
SN-UA-304EWS	SN-SA-004E
SN-UA-404EWS	

<b>CZ OBSAH</b>	
	Rozměry
	ÚVOD
<b>1.0</b>	Prohlášení o shodě
<b>1.1</b>	Evropská směrnice ROHS 2012/19/UE
<b>1.3</b>	Doprava a vybalení pece
<b>1.4</b>	Informační značky
<b>INSTALACE</b>	
<b>1.5</b>	Usazení pece
<b>1.6</b>	Elektrické připojení
<b>1.7</b>	Technické údaje pro elektrické připojení
<b>2.5</b>	Hydraulické připojení k přívodu vody
<b>3.1</b>	Výměna náhradních dílů
<b>3.2</b>	Zkouška funkčnosti
<b>POUŽÍVÁNÍ A ÚDRŽBA</b>	
<b>4.0</b>	Popis součástí ovládacího panelu
<b>4.5</b>	Zapnutí pece
<b>4.6</b>	Vypnutí pece
<b>9.0</b>	Údržba
<b>9.1</b>	Pokyny pro případ poruchy nebo odstávky
<b>10.1</b>	Remedies to cooking hitches



## 4 x 2/3 GN - 4 x 460x340

Rozměry	Kapacita	Rozteč zásuvů	Hmotnost prázdné pece
mm 585 x 657 x h 605	4 x 2/3 GN	70 mm	40 kg
mm 585 x 719 x h 605	4 x 460x340		



## 4 x 60x40

Rozměry	Kapacita	Rozteč zásuvů	Hmotnost prázdné pece
mm 725 x 713 x h 605 mm 725 x 802 x h 605	4 x 60x40	70 mm	52 kg

## ÚVOD

**Obsah tohoto Návodu je obecný a Váš výrobek nemusí mít všechny zde uvedené funkce k dispozici.**

Výrobce se zříká veškeré odpovědnosti za případné nepřesnosti uvedené v tomto textu způsobené tiskovými chybami nebo během reprodukce. Vyhradujeme si právo provádět na našich výrobcích takové změny, které považujeme za nezbytné nebo užitečné bez vlivu na základní vlastnosti zařízení. Přečtěte si pokyny k obsluze velice pozorně, zvláštní pozornost věnujte bezpečnostním prvkům. Toto zařízení je možné používat výhradně k těm účelům, ke kterým bylo vyvinuto a vyrobeno: veškerá pekařská výroba, dokončování předvařených a/nebo mražených potravin.

### VAROVÁNÍ!

Před připojováním tohoto zařízení k sítím (elektrickým nebo vodovodním) si pozorně přečtěte pokyny uvedené v tomto Návodu. Tento Návod pečlivě uschovejte pro budoucí použití obsluhujícím personálem nebo techniky údržby. Instalaci mohou provádět výhradně kvalifikovaní technici.

### 1.0 PROHLÁŠENÍ O SHODĚ

Výrobce prohlašuje, že zařízení splňuje požadavky norem EEC.

Zařízení musí být instalováno v souladu s platnou místní legislativou, zejména s ohledem na dostatečný přísuv čerstvého vzduchu a odvod spalin plynu.

**Poznámka: Výrobce se zříká veškeré odpovědnosti za jakékoliv přímé i nepřímé škody způsobené nesprávným použitím, nesprávnou instalací nebo údržbou.**

### 1.1 EVROPSKÁ SMĚRNICE ROHS 2012/19/UE

Toto zařízení je označeno podle Evropské směrnice 2012/19/UE o elektrickém a elektronickém odpadu (WEEE). Zajištěním správného postupu likvidace zařízení zabráníte možným negativním dopadům na životní prostředí a lidské zdraví, které by mohlo být nesprávnou likvidací výrobku ohroženo.



Tento symbol na výrobku a dokumentech, které jsou jeho součástí označuje, že toto zařízení není možné likvidovat v rámci běžného komunálního odpadu.

Likvidaci zařízení vždy pověřte specializovaného poskytovatele služeb v oblasti odpadového hospodářství, který jej zlikviduje v souladu s platnou místní legislativou.

Likvidace musí vždy proběhnout v souladu s platnou místní legislativou v oblasti nakládání s odpady a ochranou životního prostředí.

### 1.3 DOPRAVA A VYBALENÍ PECE

Při převzetí zásilky, před jejím vybalením, pečlivě zkontrolujte neporušenost obalu na viditelná poškození.

Dále zkontrolujte, že balení obsahuje veškerou tištěnou dokumentaci:

- Návod k instalaci, použití a údržbě
- Popis správné instalace
- Schéma zapojení
- Štítek ISO 3864-1

Před přesunem pece na místo instalace zkontrolujte, že projdete všemi stavebními otvory, připravte si vhodným způsobem cestu. Dále zkontrolujte, že podlaha je dostatečně pevná a únosná pro přepravu pece.

Podle modelu pece, jejích rozměrů a hmotnosti zvolte vhodné manipulační prostředky pro dopravu a instalaci, které zabrání převržení nákladu, pádu a nekontrolovatelným pohybům břemene.

Pec vybalujte až přímo v místě její instalace. Obalový materiál usnadňuje manipulaci s pecí a chrání jí před případným poškozením během transportu a manipulace.

Během manipulace a instalace pece vždy dodržujte platné místní předpisy bezpečnosti práce (vždy používejte osobní ochranné prostředky, rukavice, vhodnou obuv apod.) Opatrně odstraňte obalový materiál, pec nepoškozujte. Samolepicí fólii, která chrání před poškozením povrchy z nerezové oceli odstraňte až po usazení pece na místo instalace.



**UPOZORNĚNÍ:** Obalové materiály představují potenciální riziko.

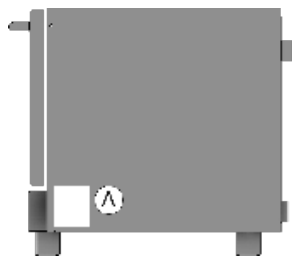
Vždy je proto udržujte mimo dosah dětí a zlikvidujte je v souladu s platnou místní legislativou.

Jednotlivé materiály roztřídte (dřevo, karton, plasty...) a zlikvidujte v rámci tříděného odpadu v souladu s platnou místní legislativou.

**Poznámka:** Před spuštěním zařízení vždy odstraňte veškerou samolepicí fólii z nerezových povrchů pece. Nepoužívejte abrazivní látky a/nebo kovové předměty. Případné zbytky lepidla vyčistěte houbou a rozpouštědlem. Dojde-li k zahřátí pece před odstraněním ochranné fólie, bude její odstranění výrazně pracnější.

## 1.4 INFORMAČNÍ ŠTÍTKY

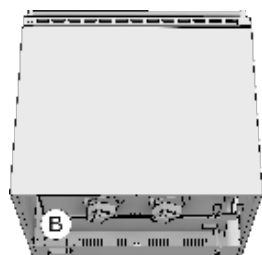
Každá pec je označena několika kovovými štítky, na kterých jsou uvedeny důležité informace o vlastnostech pece, připojení k elektrické a vodovodní síti nebo k odpadnímu potrubí.



Na pravém boku pece je umístěn štítek A.

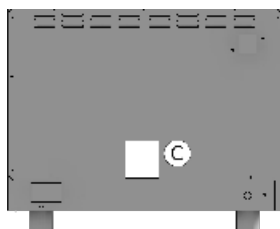
Obsahuje následující informace:

- Název a adresa výrobce.
- Model pece.
- Stupeň ochrany proti stříkající vodě IPX.
- Shoda se Směrnicemi EU.
- Elektrický příkon a přívod (jednofázový nebo třífázový).
- Výrobní číslo pece
- Symbol Směrnice EU 2012/19/UE



Po sejmutí zadního panelu uvidíte na rámu pece štítek B. Na něm je opět uvedeno výrobní číslo pece.

Tento štítek je v peci namontován pro případ, že je štítek A znečištěný, mechanicky poškozený či z jiného důvodu nečitelný.



Je-li pec vybavena zvlhčováním, je na zadní straně v blízkosti přípojného bodu vody je umístěn štítek C.

Na štítku C jsou uvedeny parametry vodovodní přípojky nezbytné pro správnou funkci pece.

Stejné parametry jsou uvedeny v Odstavci 2.3A tohoto Návodu.

## INSTALACE

### 1.5 UMÍSTĚNÍ PECE

Prostor instalace pece musí splňovat následující požadavky:

- Ochrana před atmosferickými vlivy a dostatečná cirkulace vzduchu;
- Vhodné prostředí z hlediska bezpečnosti práce;
- Provozní teplota mezi 5°C a 35 °C při relativní vlhkosti méně než 70%.
- Možnost usazení pece do vodorovné polohy pomocí stavitelných nožiček.
- 

Vzadu dodržte vhodnou vzdálenost tak, aby i po instalaci byla dobře viditelná značka svorky pro uzemnění zařízení. Tato svorka pro zemnicí vodič musí být snadno přístupná i po instalaci, jak je uvedeno v pokynech. Nainstalujte zařízení takovým způsobem, aby bylo možné sejmut pravý boční kryt a zůstalo dost prostoru pro účely instalace, údržby nebo servisu.

### 1.6 ELEKTRICKÉ PŘIPOJENÍ

Dodaná pec je připravena k provozu a připojení k elektrické síti s parametry uvedenými na štítku na pravém boku.

Parametry zemnicího obvodu, kterého je pec součástí musí splňovat požadované místně platné standardy.

Zemnicí svorka je umístěna na zadní straně pece a je označena nápisem **EQUIPOTENTIAL**.

Výrobce se zříká jakékoliv odpovědnosti v případě nepřipojení nebo nesprávného připojení zařízení k zemnicímu okruhu. Dojde-li k poškození přívodního kabelu, musí ho kvalifikovaný elektrotechnik vyměnit za nový se stejnými parametry.

## 1.7 TECHNICKÉ ÚDAJE PRO ELEKTRICKÉ PŘIPOJENÍ

Model	Příkon a napětí	Počet a příkon motorů	Příkon topení	Příkon grilu	Jmenovitý proud
<b>4 x 2/3 GN 4 x 460x340 pečení</b>	2.7 kW 220-240 V 1N ~ 50/60 Hz	1 x 55 W	2.65 kW	--	11.7 A
<b>4 x 2/3 GN 4 x 460x340 zvlhčování</b>	2.7 kW 220-240 V 1N ~ 50/60 Hz	1 x 55 W	2.65 kW	--	11.7 A
<b>4 x 2/3 GN 4 x 460x340 výkonné pečení</b>	3.2 kW 220-240 V 1N ~ 50/60 Hz	2 x 55 W	3.1 kW	--	13.5 A
<b>4 x 2/3 GN 4 x 460x340 výkonné zvlhčování</b>	3.2 kW 220-240 V 1N ~ 50/60 Hz	2 x 55 W	3.1 kW	--	13.5 A
<b>4 x 2/3 GN 4 x 460x340 pečení výkonné grilování</b>	3.6 kW 220-240 V 1N ~ 50/60 Hz	2 x 55 W	2.8 kW	0.7 kW	15.6 A
<b>4 x 2/3 GN 4 x 460x340 zvlhčování výkonné grilování</b>	3.6 kW 220-240 V 1N ~ 50/60 Hz	2 x 55 W	2.8 kW	0.7 kW	15.6 A
<b>4 x 2/3 GN 4 x 460x340 S párou</b>	3.3 kW 220-240 V 1N ~ 50/60 Hz	1 x 240 W	3.0 kW	--	14.6 A
<b>4 x 60x40 pečení</b>	5.8 kW 380-415 V 3N ~ 50/60 Hz	1 x 240 W	5.5 kW	--	15.4 A
<b>4 x 60x40 4 x 1/1 GN zvlhčování</b>	3.2 kW 220-240 V 1N ~ 50/60 Hz	2 x 55 W	3.1 kW	--	13.5 A
<b>4 x 60x40 4 x 1/1 GN výkonné zvlhčování</b>	4.9 kW 380-415 V 3N ~ 50/60 Hz	2 x 55 W	4.8 kW	--	13.5 A
<b>4 x 60x40 4 x 1/1 GN Zvlhčování s grilem</b>	3.6 kW 220-240 V 1N ~ 50/60 Hz	2 x 55 W	2.8 kW	0.7 kW	15.6 A
<b>4 x 60x40 4 x 1/1 GN s párou</b>	5.8 kW 380-415 V 3N ~ 50/60 Hz	1 x 240 W	5.5 kW	--	15.4 A

Jednofázové pece jsou dodávány včetně kabelu třífázové je třeba dovybavit kabelem o průřezu vodičů 5x1,5 mm<sup>2</sup>.

## 2.5 PŘIPOJENÍ VODY

Je-li pec vybavena systémem zvlhčování, je na zadní straně připraven vstupní otvor pro vodovodní potrubí. Přívod vody musí být vždy osazen vhodným, snadno přístupným uzávěrem. Dále doporučujeme použít na vstupu do pece vhodný kartušový filtr.

Pro připojení vody použijte vždy nové potrubí, nikdy nepoužívejte staré a použité potrubí nebo fitinky. Zařízení vždy připojujte k přívodu studené vody pevným potru. Pro připojení vody nikdy nepoužívejte hadice.

### Zařízení je nutno připojit k přívodu pitné vody s následujícími parametry:

Teplota: v rozmezí 15 - 20°C

Tvrdost: v rozmezí 4 až 12 °f (Francouzská stupnice), pro dosažení požadované hodnoty doporučujeme na přívod vody do pece nainstalovat vhodný změkčovač vody.

Tlak: v rozmezí 150 až 250 KPa (1,5 - 2,5 bar).

### Upozornění: Vyšší hodnoty tlaku vody povedou k vyšší spotřebě vody a mohou způsobit závadu na některých součástech pece.

Nejvyšší koncentrace chloridů (Cl<sup>-</sup>): méně než 150 mg/litr.

Nejvyšší koncentrace chloridů (Cl<sup>2</sup>): méně než 0,2 mg/litr.

pH: vyšší než 7.

Vodivost vody: v rozmezí 50 až 2000 µS/cm.

### Upozornění: Nedodržení výše uvedených vlastností vody povede automaticky ke zrušení veškerých záruk výrobce na zařízení.

Použití systémů filtrace za účelem ochrany potrubí před usazováním vodního kamene (např. systémy dávkování polyfosfátů) je také zakázáno, protože by mohlo negativně ovlivnit výkon zařízení.

## 3.1 VÝMĚNA NÁHRADNÍCH DÍLŮ

Výměnu poškozených částí může provádět výhradně kvalifikovaný technik.

K požadavku na náhradní díly u výrobce připojte označení modelu pece a výrobní číslo. **Tyto údaje naleznete na štítku připevněném na peci (viz. odstavec 1.4).**

Z bezpečnostních důvodů se před zahájení servisních prací na zařízení ujistěte, že je pec odpojena od přívodu elektrického proudu a přívod vody je uzavřen.

## 3.2 KONTROLA FUNKCÍ

Po instalaci pece je nutné se přesvědčit, že nedochází k úniku vody na připojovacím potrubí.

### Instalační technik se musí ujistit, že úroveň akustického tlaku vytvářeného pecí nepřesahuje 70 dB (A).



Ve výšce 1,6 m nad podlahou musí být na dobře viditelném místě na peci umístěna varovná nálepka ISO 3864-1.

U modelů stojících na podlaze je tato nálepka již nalepena.

U stolních modelů je nálepka dodávána společně s dokumentací a musí být vylepena na dobře viditelném místě ve výšce 1,6 m nad podlahou.

Instalační technik je povinen prověřit správnost všech funkcí pece, poskytnout zákazníkovi veškeré nezbytné pokyny a předat tento návod, který musí zákazník bezpodmínečně dodržovat.

### DŮLEŽITÉ:

Před prvním spuštěním a použitím pece uživatelem pro cyklus vaření nebo mytí je nezbytně nutné aby instalační technik nebo jiný kvalifikovaný personál zkontroloval správnost všech připojení k sítím podle pokynů uvedených v tomto návodu. Instalační nebo jiný technik musí tedy prověřit následující:

- Pec musí být připevněna v horizontální poloze k desce nebo podstavci, který zaručuje její stabilitu.
- Připojení k elektrické síti musí splňovat veškeré požadavky platné místní legislativy a připojovací kabel nesmí mít menší průřez vodičů než je uvedeno v tomto návodu.
- Hodnoty tlaku a tvrdosti vody musí odpovídat požadavkům uvedeným v tomto návodu;
- Je-li pec dodávána s vývodem odpadní vody, je třeba zkontrolovat správnost připojení a použití potrubí určeného pro provozní teplotu.

Po kontrole všech bodů otevřete kohout přívodu vody, případně kohout přívodu plynu a připojte pec k elektrické síti a zapněte ji.

Instalační technik musí zkontrolovat veškeré funkce pece a předat obsluhujícímu personálu veškeré potřebné pokyny k obsluze a správnému používání pece a zkontrolovat, že zákazník má k dispozici tento návod.

### Po skončení instalace musí instalační technik vyplnit instalační protokol a předat jej zákazníkovi, který jej uschová pro případ reklamace během záruční doby.



## POUŽÍVÁNÍ A ÚDRŽBA

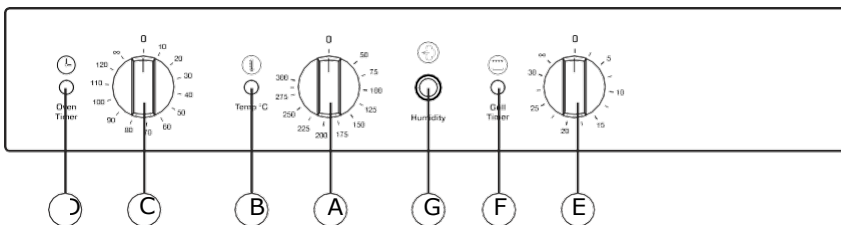
### POKYNY PRO BEZPEČNÉ POUŽÍVÁNÍ PECE

- Ujistěte se, že je pec správně usazena a předřazené bezpečnostní prvky jsou funkční.
- Při manipulaci s potravinami vždy použijte vhodné ochranné rukavice pro práci s horkými předměty.
- Při pohybu kolem pece dbejte vždy zvýšené opatrnosti, uniklá pára se může na podlaze vysrážet na vodu.
- Zabraňte popálení nebo opaření, nikdy nevkládejte nádoby s tekutým obsahem nad úroveň očí, nebylo by možné hladinu horké tekutiny sledovat.
- Do pece nevkládejte žádné nevhodné předměty a nádoby, ani kuchyňské náčiní.
- Pravidelně kontrolujte technický stav pece a poškozené díly, které mohou představovat bezpečnostní riziko vyměňte za nové.
- Co nejčastěji pec čistěte podle pokynů uvedených v tomto návodu.

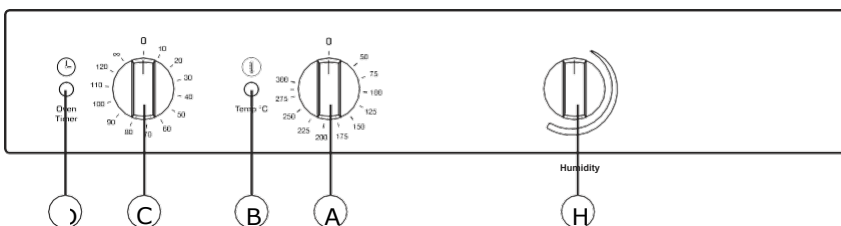
### MAX. MNOŽSTVÍ POTRAVIN

Počet zásuvů	Max. Množství potravin
4 x 460x340	8 kg
4 x 2/3 GN	8 kg
4 x 60x40	12 kg

### 4.0 POPIS SOUČÁSTÍ OVLÁDACÍHO PANELU



Modely:  
Pec  
Pec se zvlhčováním  
(s grilem nebo bez grilu).



Modely:  
Pec s funkcí páry

- A** Termostat varného prostoru. Rozsah teplot 50 - 270 °C
- B** Kontrolka zapnutí ohřevu varného prostoru
- C** Časovač. Nastavitelný od 0 do 120 minut nebo na nepřetržitý provoz.
- D** Kontrolka zapnutí časovače
- E** Časovač grilu (modely s grilem)
- F** Kontrolka zapnutí časovače grilu (modely s grilem)
- G** Tlačítko ručního zvlhčování (modely pecí se zvlhčováním)
- H** Regulace páry (modely pecí s funkcí páry)

### 4.5 ZAPNUTÍ PECE

Ujistěte se, že je otevřený kohout přívodu vody a pec je připojena k elektrické síti.

Časovačem nastavte dobu vaření (C) až do 120 minut; pro delší dobu vaření nastavte časovač do polohy (∞). Cyklus se spustí po nastavení času a uzavření dveří, zároveň se roztočí ventilátor, zapne ohřev a, je-li navolen, i systém generace páry.

Po dosažení nastaveného času se všechny funkce pece vypnou a zazní zvukový signál.

Při volbě času vaření myslete vždy na to, že pec se musí nejprve předehřát.

Vždy je lepší pec předehřát ještě před vložením potravin.

### 4.6 VYPNUTÍ PECE

Pec vypnete otočením knoflíku voliče cyklu do polohy 0.

## 9.0 ÚDRŽBA

Veškeré vnější části z nerezové oceli je třeba:

- 1 – čistit mýdlovou vodou;
- 2 – opláchnout čistou vodou;
- 3- okamžitě vysušit.

Je přísně zakázáno používat škrabky, drátěnky a jakékoliv jiné kovové předměty, které by mohly povrch poškrábat, zanechávat kovové částičky, jejichž koroze by mohla korozi poškodit nerezovou ocel.

**NIKDY PEC NEMYJTE PROUDEM VODY  
K ČIŠTĚNÍ POVRCHŮ A ČÁSTÍ Z NEREZOVÉ OCELI NIKDY NEPOUŽÍVEJTE PROSTŘEDKY S OBSAHEM  
CHLÓRU (BĚLIDLA APOD.) ANI KDYŽ JE BEZPROSTŘEDNĚ PO POUŽITÍ OPLÁCHNETE.**

Varnou komoru pece je třeba důkladně vyčistit od zbytků pokrmů a tuku po každém použití. Šťávy a tuk vytekly z pokrmu na dno pece je odváděn do odpadního otvoru uprostřed dna. Pro čištění pece použijte odmašťovací prostředek vhodný pro nerezovou ocel, výrobek naneste na všechny plochy varné komory, zvláště do prostoru odpadu.

Zvláště pečlivě čistěte lopatky ventilátoru, zabraňte tvorbě zejména mastných usazenin. Mohly by snížit účinnost ventilace a způsobit mechanické poškození motoru.

### **Pokyny pro dlouhodobou odstávku pece :**

1. Vypněte hlavní vypínač
2. Uzavřete kohout přívodu vody (případně oba dva);
3. Dveře nechejte pootevřené, zabráníte vzniku nepříjemného zápachu ve varném prostoru;
4. Měkkým hadříkem naneste na nerezové povrchy slabou vrstvu ochranného oleje na nerezovou ocel;

## 9.1 POKYNY PRO PŘÍPAD PORUCHY NEBO DLOUHODOBÉ ODSTÁVKY PECE

Dojde-li k poruše pece, nepracuje-li správně nebo dojde k výpadku bezpečnostního termostatu odpojte pec od přívodu elektrického proudu, uzavřete přívod vody a volejte autorizovanou servisní organizaci.

**Veškeré práce související s instalací, údržbou a opravami pece mohou provádět výhradně kvalifikovaní technici autorizované servisní organizace.**

## 10.1 TIPY PRO SPRÁVNÉ POSTUPY VAŘENÍ

### **Je-li vaření nerovnoměrné:**

Ujistěte se, že mezi horním krajem připravovaného pokrmu a dnem nádoby nad ním je mezera alespoň 3cm: Menší mezera neumožní správnou cirkulaci vzduchu kolem připravovaného pokrmu. Stejně tak zkontrolujte i rovnoměrné rozmístění jednotlivých kusů pokrmu mezi sebou, aby byla umožněna správná cirkulace vzduchu. Teplota vaření může být příliš vysoká, zkuste ji snížit. Nedochozí-li k přímému kontaktu mezi pokrmem a horkým vzduchem, použijte vhodnější, nižší gastrónadobu.

### **Je-li pokrm suchý:**

Zkraťte dobu vaření.

Teplotu je třeba adekvátním způsobem snížit. Pamatujte, že se snížením teploty pokrm ztratí méně z původní hmotnosti.

Nebyl vybrán kombinovaný cyklus vaření v prostředí s vysokou vlhkostí. Pokrm nebyl před vložením do pece omaštěn olejem nebo výpekem.