
NÁVOD K POUŽÍVÁNÍ



Řezačka masa HLM - G22 S W

Představení

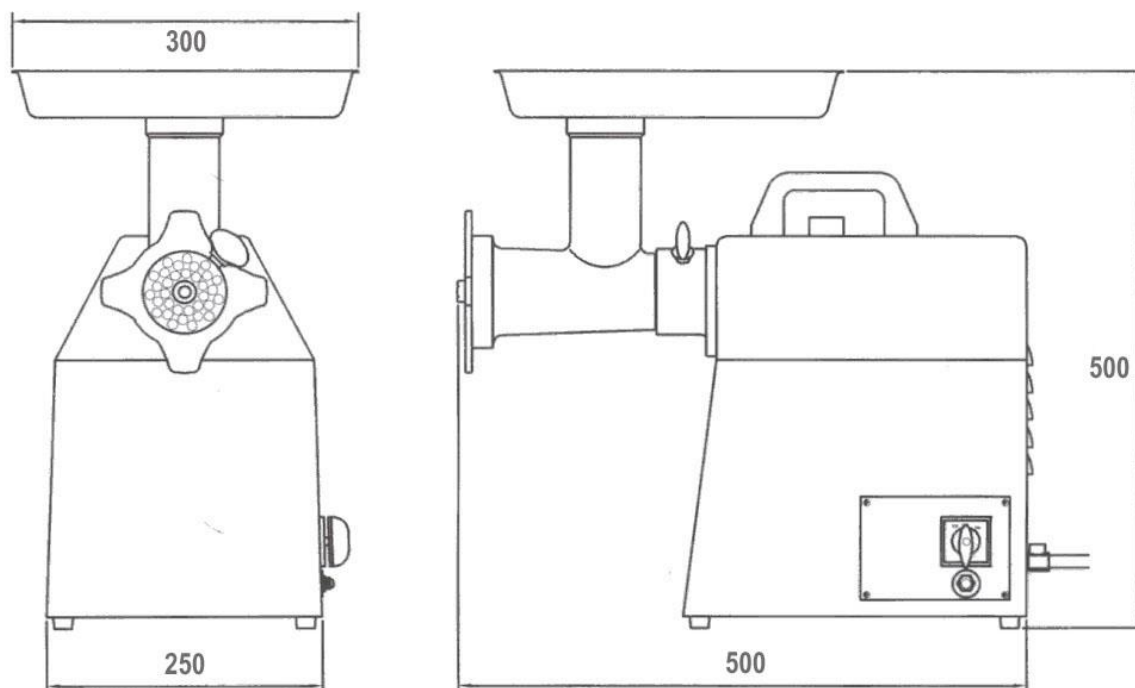
Při použití tohoto zařízení se vždy ujistěte, že jsou dodržovány všechny podmínky a pravidla; jejich nedodržením by mohlo dojít k poranění uživatele nebo poškození zařízení.

HLAVNÍ ZNAKY

- odpovídá hygien. a bezpečnostním předpisům a normám
- výkonný motor (2kW) s chladícím ventilátorem a převodovkou
- zpětný chod, tlačítko reset
- kompaktní velikost, zaoblené rohy a hrany
- nepotřebuje žádné promazávání (trvalá náplň v maziva v převodovce)
- jednoduchá obsluha a údržba
- kompletní krytí motoru a hlava z nerez. oceli

SPECIFIKACE

Model	Produktiv. (kg/h)	Rychlost nožů (ot/min)	Motor (HP)	Napětí (V/Hz)	Rozměry (mm)	Hmotnost (kg)
HLM-G22S	240	170	1,5	230/50	300 x 500 x 500	55



FUNKČNOST

!!! Upozornění !!!

Stroj nesmí být spouštěn bez položky č. 53 - plastového vymezení kroužku !!!
Mohlo by dojít k poškození řezacího nože a desky !!!

1. před prvním použitím odstraňte hlavu řezačky a všechny díly důkladně umyjte; vše znovu sestavte,
2. před mletím s citem utáhněte matici v proti směru hod. ručiček; nepoužívejte žádné nářadí ani jinak nepřetahujte (viz montážní pokyny)
3. nakrájejte maso bez kůží a kostí na vhodné kousky, vložte je do násypky a vždy tlačte pouze přiloženou přítlačkou - nikdy nepřitlačujte rukama nebo jinými předměty
4. po použití odpojte stroj od sítě, odmontujte řezací hlavu a vše důkladně umyjte

Pozn. : pokud nemá řezané maso správnou podobu, může být příčinou následující :

<i>Možná příčina</i>	<i>Odstranění</i>
1. matice je moc utážená	-povolte matici a pouze ručně, s citem utáhněte
2. řezačka špatně řeže	- nabruste nebo vyměňte řezné složení - překontrolujte zda je ve stroji vymezení plastová podložka č. 53
3. přetížení a zastav. motoru	stroj vypněte a znovu spusťte

ÚDRŽBA A ČIŠTĚNÍ

Stroj vždy vypněte a odpojte od el. sítě. Pro čištění použijte hadr namočený v čistícím prostředku, nikdy nepoužívejte chemikálie nebo prostředky, které mohou stroj poškodit. Důkladně vyčistěte a vysušte! Pro kvalitní vyčištění je třeba odstranit kompletní řezací sestavu podle následujících rad :

Demontáž řezací hlavy a jejích součástí

Upozornění : stroj musí být vypnut a odpojen od el. sítě!

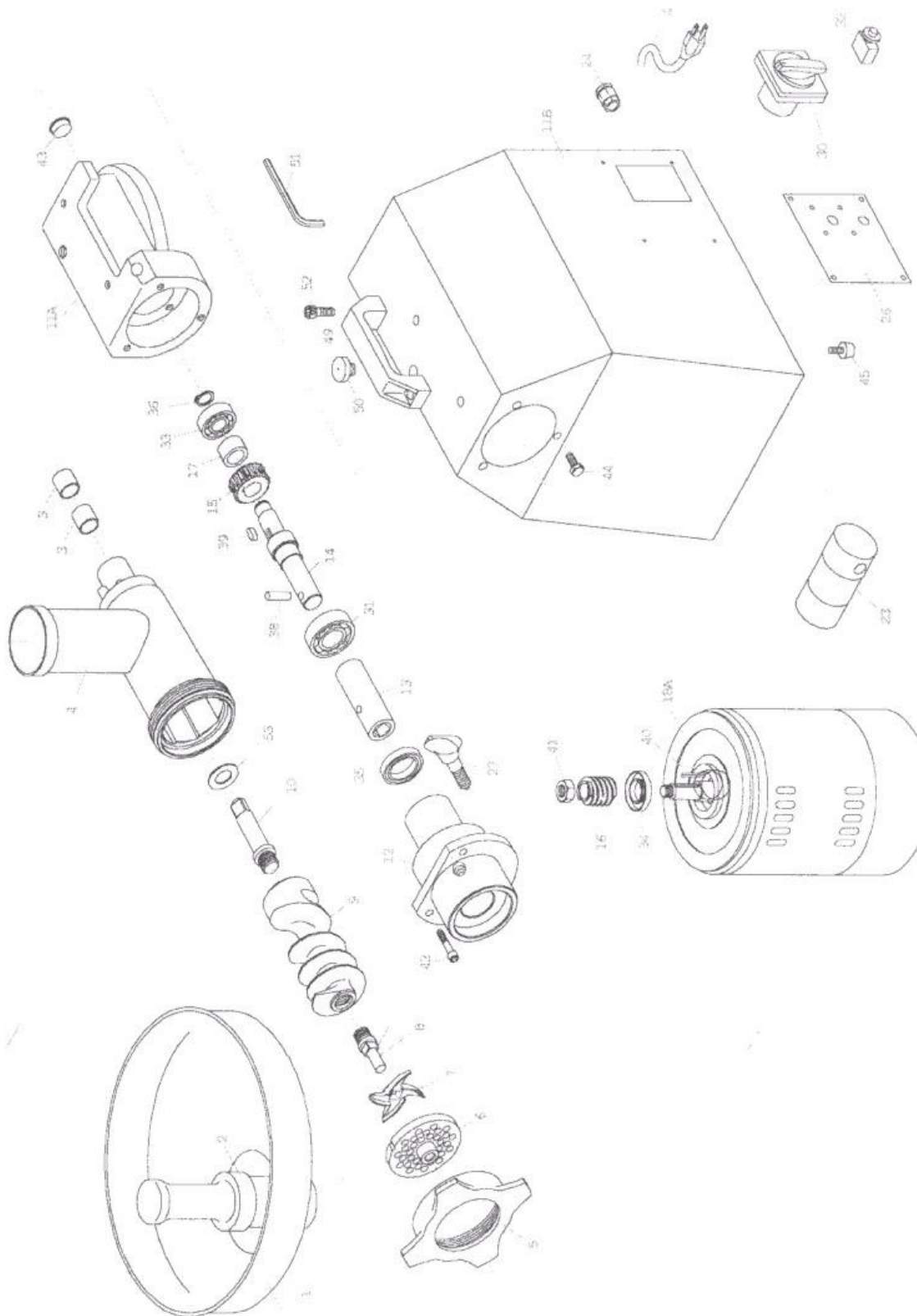
1. Uvolněte zajišťovací šroub
2. Opatrně vyjměte kompletní řezací sestavu
3. Odšroubujte stahovací matici a opatrně vyjměte desku, nůž a šnek

Montáž

1. Vložte tubus zpět tak, aby západka byla usazena ve správné pozici a utáhněte zajišťovacím šroubem, zasuněte a připasujte šnek (**zkontrolujte zda je na šneku vymezení plastový kroužek**). Nasad'te řezací nůž a desku dle nákresu. Matici zlehka dotáhněte a po prvotním vytlačení masa ji popřípadě ještě jednou s citem utáhněte.

1	Feeder Pan	2	Meat Stuffer	3	Bearing
4	Grinder Head	5	Coupling Cover	6	Pressure Plate
7	Knife	8	Holder	9	Spiral Propeller
10	Plunger	11A	Gear Box	11B	Housing
12	Attachment Hub	13	Hub Shaft	14	Worm Shaft
15	Worm Gear	16	Worm	17	Spacer
18A	Motor	23	Capacitor	24	Cable Tie
25	-----	26	Plate	27	Thumb Screw
28	Centrifugal governor Plate	29	Centrifugal governor	30	F & R Switch
31	Ball Bearing	32	Reset	33	Ball Bearing
34	Oil Seal	35	Oil Seal	36	C-type Snap Ring
37	-----	38	Pin	39	Key
40	Key	41	Nut	42	Screw
43	Oil Cover	44	Screw	45	Rubber Foot
46	-----	47	-----	48	Power cord & plug
49	Handle	50	Grease Taper	51	-----
52	Screw	53	Spacer		

Technické rozkreslení stroje



Upozornění :

Stroj nesmí být spuštěn bez položky č. 53 - plastového vymezovací kroužku !!!
Mohlo by dojít k poškození řezacího nože a desky !!!