
NÁVOD K POUŽÍVÁNÍ



Mlýnek na kávu MCF65A a MCF75A



POZOR!



Před použitím přístroje do provozu si pozorně přečtěte tento návod k provozu.

OBSAH

1	OBEČNÉ POKYNY	str.2
2	POPIS PŘÍSTROJE	str.2
3	TECHNICKÁ DATA	str.2
4	INFORMACE K BEZPEČNOSTI	str.3
5	INSTALACE A PŘIPOJENÍ PŘÍSTROJE NA NAPÁJECÍ SÍŤ	str.3
6	PROVOZ PŘÍSTROJE	str.4
7	ÚDRŽBA ZAŘÍZENÍ	str.5
8	ČIŠTĚNÍ PŘÍSTROJE	str.5
9	LIKVIDACE	str.5
10	HLUČNOST PŘÍSTROJE	str.5



Tato značka o ohrožení upozorňuje na to, že je nutno velmi přísně dodržovat příslušné pokyny, aby se zamezilo případně možnému poškození přístroje nebo úrazům.

1 OBECNÉ POKYNY

Před použitím přístroje si musíte dále uvedený návod k použití velmi pozorně pročíst. Návod k použití obsahuje pokyny pro zajištění bezpečnosti při práci, správné použití a pro potřebnou údržbu přístroje.

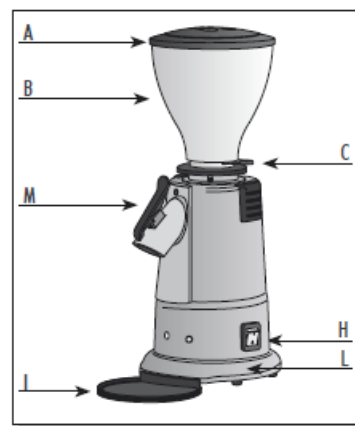
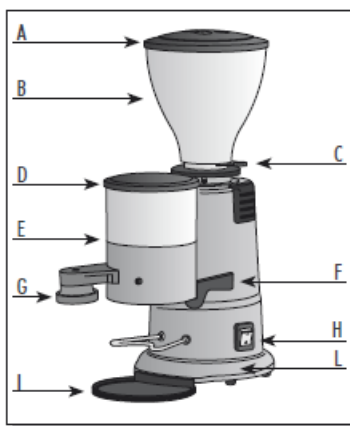
Výrobní firma vyvíjí své produkty kontinuálně dále a vyhrazuje si právo provádět změny, resp. zlepšení na každém produktu a/nebo jeho návodu k použití.

2 POPIS PŘÍSTROJE

- A) Víko nádoby na zrnkovou kávu
- B) Nádoba na zrnkovou kávu
- C) Uzavírací kroužek násypky pro kávu
- D) Víko dávkovací nádoby

- E) Dávkovač
- F) Dávkovací páčka
- G) Přítlačný kotouč
- H) Spínač ZAP/VYP

- I) Taliř pro držák sítka
- L) Tělo mlýnku
- M) Odebírání sáčků



3 TECHNICKÁ DATA

	M4 / M5 / M5 plus	MX	M7
Průměr mlecích kotoučů	ø 58 mm	ø 65 mm	ø 75 mm
Výkon	250 W	340 W	800 W
Motor	1400 ot/min.	1400 ot/min.	1400 ot/min.
Čítač dávek	P	P	P
Rozměry v mm	190 x 210 x v 430 / v 470 / v 505	220 x 370 x v 600	250 x 360 x v 635
Čistá hmotnost	9 kg	13 kg	15,5 kg
Provozní cyklus (230 V - 50 Hz)	60 s ZAP / 180 s VYP	40 s ZAP / 120 s VYP	25 s ZAP / 90 s VYP

	MX 900	M7 900	MXK	M7K
Průměr mlecích kotoučů	ø 65 mm	ø 75 mm	-	-
Mlecí ústrojí kuželovité	-	-	ø 63 mm	ø 68 mm
Výkon	300 W	600 W	350 W	520 W
Motor	900 ot/min.	900 ot/min.	350 ot/min.	350 ot/min.
Čítač dávek	P	P	P	P
Rozměry v mm	220 x 370 x v 600	250 x 360 x v 635	220 x 370 x v 600	250 x 360 x v 635
Čistá hmotnost	13 kg	15,5 kg	15 kg	16 kg
Provozní cyklus (230 V - 50 Hz)	40 s ZAP / 150 s VYP	25 s ZAP / 60 s VYP	40 s ZAP / 160 s VYP	25 s ZAP / 90 s VYP

	MC4 / MC5 / MC5 plus	MC6	MC7	A3
Průměr mlecích kotoučů	ø 58 mm	ø 65 mm	ø 75 mm	-
Výkon	250 W	340 W	800 W	-
Motor	1400 ot/min.	1400 ot/min.	1400 ot/min.	-
Čítač dávek	□	□	□	P
Rozměry v mm	190 x 210 x v 430 / v 470 / v 505	220 x 370 x v 600	250 x 360 x v 635	220 x 210 x v 345
Čistá hmotnost	8,5 kg	12,5 kg	15 kg	8 kg
Provozní cyklus (230 V - 50 Hz)	60 s ZAP / 180 s VYP	40 s ZAP / 120 s VYP	25 s ZAP / 90 s VYP	-

4 INFORMACE K BEZPEČNOSTI

Tento přístroj byl vytvořený výhradně k mletí zrnkové kávy, z toho důvodu neručí výrobní firma za případné škody nebo úrazy, které by byly způsobeny mletím jiných potravin, než zrnkové kávy. V případě nesprávného použití přístroje odpadají nároky na záruku. Instalaci a technické zásahy na přístroji smí provádět výhradně řádně instruovaný odborný personál. Přístroj není vodotěsný a z toho důvodu musí být instalovaný vzdálený od možnosti styku s vodou a velmi vlhkých míst. Přístroj je určený pro odborné použití a není z toho důvodu vhodný pro domácnosti, obsluhovat jej smí výhradně odborný personál. Přístroj nesmí používat děti a tělesně nebo duševně nepříznivě ovlivněné nebo nezkušené osoby nebo případně jen tehdy, když byly tyto osoby vyškolené v použití přístroje, případně byly stále pod příslušným dozorem.

Přístroj se nesmí nechat stát bez dozoru v blízkosti možného zásahu dětí, děti se musejí udržovat v dostatečné vzdálenosti od přístroje.

Přístroj je vybavený motorem s tepelnou ochranou. Pokud by byla tato ochrana vypnuta nebo byl přístroj blokován, musí se vysunout zástrčka z přívodní zásuvky elektrického proudu a je nutno počkat nejméně po dobu jedné hodiny před novým použitím přístroje.

Když je poškozený přívodní kabel přístroje, musí se pro zamezení jakéhokoliv rizika vyměnit, tuto práci musí zajistit výrobce, případně jeho technická služba nebo podobný řádně vyškolený pracovník. **PŘED PROVÁDĚNÍM JAKÉHOKOLIV ZÁSAHU PRO ÚDRŽBU NEBO ČIŠTĚNÍ PŘÍSTROJE SE MUSÍ VYSUNOUT ZÁSTRČKA Z PŘIVODNÍ ZÁSUVKY ELEKTRICKÉHO PROUDU.**

5 INSTALACE A PŘIPOJENÍ PŘÍSTROJE NA NAPÁJECÍ SÍŤ

Instalaci zařízení smí provádět výhradně oprávněný odborný personál. Instalace přístroje musí být zajištěna při přísném dodržování všech bezpečnostních norem, platných v zemi instalace. Je nutno přesně dodržovat zvláště následující předpisy:

Zákonná platná bezpečnostní ustanovení, jež se týkají zamezení úrazům a protipožární ochrany a dále nařízení příslušného podniku pro zásobování elektrickou energií. Přístroj se musí instalovat na plochý povrch, aby byla zajištěna jeho dobrá stabilita. Před připojením přístroje k napájecí síti:

- Umístěte otvor zvonu přesně na otvor uzavíracího kroužku (viz obr. F1). V případě, že zamezuje ventilátor odebrání víka dávkovače, resp. přitlačení aretačního kolíku na uzavírací kroužek, musí se vyměnit otvor. Celé zařízení se pevně přišroubuje.

- Je třeba přezkoušet, zda je spínač vypnutý (pozice 0) a zda souhlasí na typovém štítku přístroje uvedené provozní napětí a frekvence s použitým síťovým napětím. Je nezbytně nutné, aby byla síťová přívodní zásuvka připojená na funkční a platným bezpečnostním normám odpovídající uzemňovací soustavu.



6 PROVOZ PŘÍSTROJE

Umístěte nádobu na zrnkovou kávu správně a pevně na horní držák mlýnku, potom dodejte do nádoby zrnkovou kávu. Zavřete nádobu na zrnkovou kávu příslušným víkem a otevřete spodní uzavírací klapku nádoby na kávu, aby se dostávala kávová zrnka do vnitřní mlecí komory přístroje.



Přístroj se nesmí nikdy použít bez nádoby na zrnkovou kávu nebo nádoby na kávu bez víka.

Zapněte přístroj stisknutím hlavního spínače (pozice 1). Na automatickém dávkovacím mlýnku jsou start a zastavení automatické. Na noc nebo při nepřítomnosti příslušného personálu spínač přístroje vypněte. U verze mlýnku na kávu s časovačem začne mlecí postup tehdy, když se otočí spínač časovače ve směru hodinových ručiček. Mlecí postup skončí s uplynutím nastaveného času. Aby bylo možné časovač předčasně vypnout, otočte spínač časovače proti směru hodinových ručiček zpět.

6-1 NASTAVENÍ STUPNĚ MLETÍ

Přístroj se nastavuje v továrně se stupněm mletí, který je vhodný pro četné typy kávy, jež jsou normálně v obchodě k dispozici. V případě, že je nutné stupeň mletí změnit:

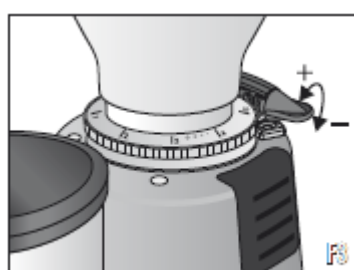
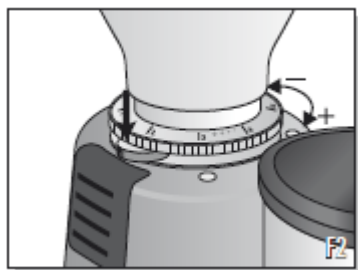
Nastavení stupně

Stiskněte kolík zastavení mletí a otočte nastavovací knoflík do požadovaného směru. Když bylo nalezeno požadované nastavení, musí se kolík opět uvolnit, aby se provedené nastavení zajistilo.

Zajištění je nutno před každým zapnutím přístroje přezkoušet. Nastavení se musí provést při vypnutém motoru přístroje a bez přítomnosti kávových zrněk mezi mlecími kotouči (viz obr. F2). Značka „+“ indikuje směr otáčení ke zvýšení umleté zrnitosti kávy. Značka „-“ indikuje snížení umleté zrnitosti kávy.

Mikrometrické nastavení

Pro změnu velikosti zrněk umleté kávy otáčejte vodorovným nastavovacím knoflíkem. Mikrometrické nastavování nevyžaduje žádné zajištění. V případě, že se nachází mezi mlecími kotouči káva, musí se nastavit stupeň mletí při zapnutém motoru přístroje; bez kávy naproti tomu při vypnutém motoru přístroje (viz obr. F3). Značka „+“ indikuje směr otáčení ke zvýšení umleté zrnitosti kávy. Značka „-“ indikuje snížení umleté zrnitosti kávy. Dále se doporučuje při každé změně zrnitosti umlet a použít jen několik málo gramů kávy. Tímto způsobem se odstraní malé předem umleté množství kávy, které se nachází v přístroji.



Když vystupuje káva příliš pomalu, je stupeň mletí kávových zrněk příliš jemný, když naproti tomu vystupuje příliš rychle, je stupeň mletí příliš hrubý. Výstup kávy může ovlivnit velký počet faktorů, například množství kávy, stlačení kávového prášku, nastavení kávovaru Espresso, čištění filtrů a dále stavy klimatu v okolním prostředí.

6-2 NASTAVENÍ DÁVKOVANÉHO MNOŽSTVÍ

K odběru dávkovaného množství kávy se musí vytáhnout dávkovací páčka. Přístroj se nastavuje v továrně s nastavením asi 7 gramů kávového prášku. Pokud je nutné toto množství změnit, musí se otočit knoflík v dávkovači ve směru hodinových ručiček (menší množství), resp. proti směru hodinových ručiček (větší množství). Viz obr. F4.



Dávkovač se nesmí nikdy naplnit na větší hodnotu, než 2/3 jeho kapacity.



7 ÚDRŽBA PŘÍSTROJE

Údržbu a opravy přístroje smí zajišťovat výhradně k tomu řádně kvalifikovaný odborný personál. Při každé práci na údržbě, která uvažuje s výměnou opotřebovaných konstrukčních dílů, se musí vždy použít výhradně originální náhradní díly.



8 ČIŠTĚNÍ PŘÍSTROJE

PŘED KAŽDÝM ČIŠTĚNÍM PŘÍSTROJE SE MUSÍ VYSUNOUT SÍŤOVÁ ZÁSTRČKA Z PŘÍVODNÍ ZÁSUVKY. PŘÍSTROJ SE NIKDY NESMÍ PONOŘIT DO VODY. DOPORUČUJEME NEPOUŽÍVAT K ČIŠTĚNÍ PŘÍSTROJE ŽÁDNÉ ABRAZIVNÍ ČISTÍCÍ PROSTŘEDKY, TY BY MOHLY POŠKODIT JEHO HLADKÉ ČÁSTI.

Odnímatelné plastové konstrukční součásti

Mobilní plastové součásti (víko, zvon, talířek) oddělte od přístroje a očistěte je s bohatým množstvím vody a s neutrálním mycím prostředkem (nikdy neumývat v automatické myčce nádobí).

Těleso přístroje

Vyčistěte těleso přístroje vlhkou utěrkou a přitom dávejte pozor na součásti, jež jsou citlivé na vodu, jako např. spínač (H).

9 LIKVIDACE PŘÍSTROJE

9-1 - LIKVIDACE OBALOVÉHO MATERIÁLU

Otevřete obal a zkontrolujte, zda je přístroj v neporušeném stavu a zda se na něm neobjevila nějaká poškození, vzniklá v průběhu dopravy. Pokud by tomu tak bylo, obraťte se neprodleně na obchodní organizaci nebo místo, kde jste si přístroj zakoupili.

Obal z přístroje se nesmí ponechat v blízkosti dětí a je nutno jej až do uplynutí doby záruky / záručního výkonu uschovat.

9-2 - LIKVIDACE STARÉHO VYSLOUŽILÉHO PŘÍSTROJE



Na konci doby své životnosti se musí přístroj uvést do nepoužitelného stavu, když se oddělí kabel pro napájení proudem od přístroje. Přístroj se nesmí ponechat v životním prostředí, nýbrž se musí rozebrat a zlikvidovat v souladu s druhem použitého materiálu. Výrobní firma doporučuje pověřit rozebráním a zlikvidováním přístroje k tomu specializovanou odbornou firmu.

Tento výrobek odpovídá směrnici č. 2002 / 96 / EU evropského parlamentu a Rady evropské unie o elektrických a elektronických starých přístrojích. Symbol na technickém štítku upozorňuje na to, že se nesmí s přístrojem na konci jeho životnosti manipulovat jako s normálním odpadem z domácnosti, nýbrž se musí předat specializovaným firmám pro oddělený sběr odpadu jako elektrický a elektronický přístroj. Pro bližší informace, jež se týkají likvidace přístroje, se prosím obraťte na svého odborného prodejce nebo na příslušnou instituci ve své oblasti. Oddělený sběr odpadů a pečlivá likvidace přispívají k tomu, že se udržuje naše životní prostředí čistší a snižují se ohrožení pro lidské zdraví.

10 HLUČNOST PŘÍSTROJE

Z měření hlasitosti přístroje, provedených podle příslušných norem vyplynulo, že všechny mlýnky na kávu, mlýnky na kávu s dávkováním a mlýnky na čerstvou kávu s mlecím postupem nepřekračují hodnotu 78 decibelů.