
Návod k obsluze

VÁLEČKOVÝ OPÉKAČ PÁRKŮ

W32/9 S

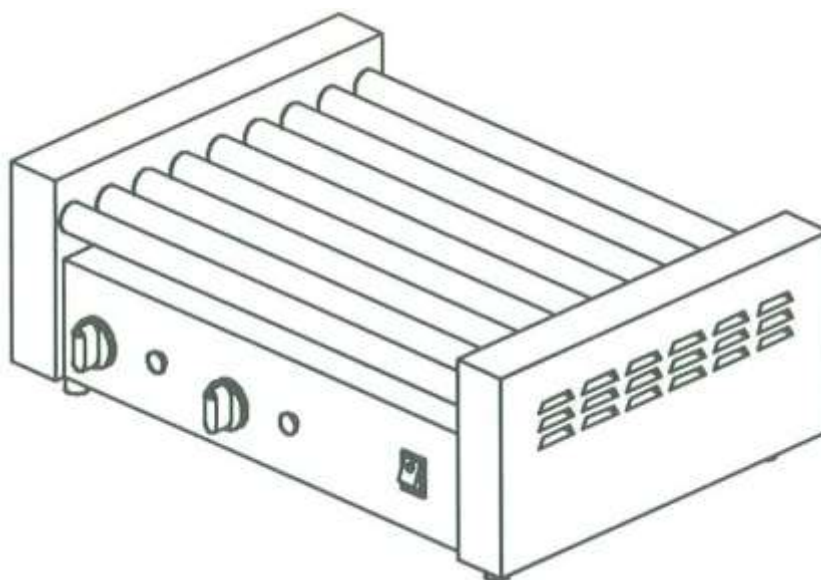
W52/14 T



Před uvedením do provozu si prosím přečtěte návod k obsluze.
Při chybné obsluze se na zařízení záruka nevztahuje. Uložte si jej pro pozdější použití.

■ ZOBRAZENÍ ZAŘÍZENÍ

Obr. 1



■ VLASTNOSTI

Model	Šířka	Hloubk a	Výška	Počet válečků	Šířka váleč ků	Napětí	Příkon
W32/9 S	560 mm	375 mm	180 mm	9	460 mm	230V~	1650 W
W52/14 T	560 mm	570 mm	180 mm	14	460 mm	230V~	2850 W

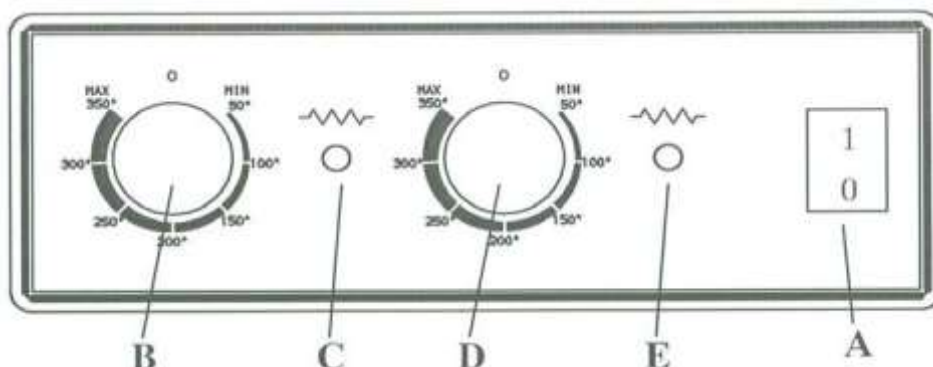
■ INSTALACE

Instalaci, uvedení do provozu a opravy musí provádět výhradně kvalifikovaný odborný technik servisní organizace, který musí striktně dodržovat následující pokyny:

- Vybalit zařízení z obalu.
- Odstranit ochrannou fólii; v případě, že na povrchu zařízení zůstanou zbytky lepidla, musí je odstranit vhodným rozpouštědlem.
- Štítek s výrobním číslem je umístěn na zadní straně výrobku a jsou na něm uvedeny údaje o požadavcích na parametry elektrické sítě. Elektrické připojení musí splňovat místní platné předpisy a normy.
- Ujistěte se, že během provozu zařízení nekolísá napětí v elektrické síti o více než +/- 10% od požadované hodnoty.
- Podle platných předpisů musí být na přívodu elektrické sítě nainstalován vícepólový vypínač s mezerou mezi kontakty min. 3mm (jistič). Vypínač musí být nainstalován na snadno přístupném místě.
- Zařízení usadíte pomocí stavitelných nožiček do dokonale vodorovné polohy.
- Výrobek musí být nainstalován v souladu s platnými místními předpisy a s legislativou EU.

■ POKYNY PRO OBSLUHU

Obr.2



Pro uvedení Válečkového ohříváče párků do provozu postupujte podle následujících pokynů:

- Zapněte zařízení vypínačem A
- Otáčením kolečka B nastavte požadovanou teplotu; předních 5 válečků a jejich topná tělesa se zapnou – válečky se roztočí a topení se začne zahřívat
- Rozsvítí se kontrolka C, která informuje o provozu přední části zařízení.
- Otáčením kolečka D nastavte požadovanou teplotu; zadní 4 válečky a jejich topná tělesa se zapnou – válečky se roztočí a topení se začne zahřívat
- Rozsvítí se kontrolka E, která informuje o provozu zadní části zařízení.

■ ČIŠTĚNÍ A ÚDRŽBA

UPOZORNĚNÍ: Pro čištění zařízení nikdy nepoužívejte proud vody.

Čištění zařízení je velice důležité. Zajišťuje perfektní provozní podmínky a prodlužuje dobu životnosti zařízení. Navíc je dokonalá čistota a stav tou nejlepší reklamou a pobídkou pro zákazníka.

Při čištění postupujte podle následujících pokynů:

- Před jakoukoliv manipulací odpojte zařízení od přívodu elektrického proudu.
- Vypněte jistič instalovaný na přívodu elektrického proudu.
- Efektivně a správně vyčistit zařízení je možné pouze ve chladném stavu.
- Součásti z nerezové oceli vyčistěte měkkým hadříkem a vhodným čisticím prostředkem. Nikdy nepoužívejte abrazivní ani korozivní prostředky, mohlo by dojít k poškození povrchů.
- Čelní panel, madla a vypínače vyčistěte vlhkým měkkým hadříkem.
- Pro důkladné vyčištění vyjměte sběrnou nádobku na tuk.
- Pro výměnu topných těles, Motoru s převodovkou a dalších mechanických součástí sejměte po odšroubování příslušných šroubů boční panely.
- Po odšroubování příslušných šroubů můžete odstranit spodní víko, za kterým je umístěn termostat a elektrická výstroj.

■ VELMI DŮLEŽITÁ UPOZORNĚNÍ

Při práci na zařízení buďte vhodně oblečeni, nemějte na sobě takové oblečení, které by mohlo v případě kontaktu ohřívач poškodit.

V případě, že zařízení nebudete delší dobu používat, jej důkladně vyčistěte a vysušte.

Vyskytnou-li se během činnosti zařízení jakékoliv potíže nebo změny v provozu, odpojte jej od přívodu elektrického proudu a kontaktujte servisní organizaci.

Jak je vysvětleno výše, tento ohřívач je možné používat pouze vhodným způsobem.

Výrobce se zříká jakékoliv odpovědnosti a záruk za škody způsobené osobám nebo na majetku, není-li zařízení nainstalováno a používáno v souladu s uvedenými pokyny.

V případě řešení jakýchkoliv potíží se vždy obraťte na kvalifikovaného odborníka servisní organizace.

■ VÝMĚNA PŘÍVODNÍHO KABELU

Dojde-li k poškození přívodního kabelu, je třeba jej nechat vyměnit kvalifikovaným odborníkem. Kabel musí splňovat následující požadavky:

- Nesmí být použit kabel s nižší specifikací než H07 RN-F
- Průřez vodičů musí být alespoň 3x1,5 mm².

Během připojování kabelu pamatujte na to, aby byl zemnicí vodič delší; v případě silného tahu za kabel a jeho vytržení ze svorek se musí vypojit nejdříve pracovní vodiče a až poté vodič zemnicí.

■ ELEKTRICKÉ PŘIPOJENÍ

Viz. přiložená elektrická schémata.

■ UPOZORNĚNÍ

- Po skončení životnosti zařízení jej zlikvidujte v souladu s platnými místními předpisy.
- Nenechávejte do zařízení zasahovat jiné osoby, než kvalifikované odborníky.



■ DALŠÍ RIZIKA

Další rizika, kterým může být obsluha zařízení vystavena, jsou následující:

Činnost a pozice obsluhy	Hrozící rizika a nebezpečí	Hrozící důsledky	Hodnocení dalších rizik		
			W	S	R
Práce se zařízením	Přímý nebo nepřímý kontakt s povrchem zařízení	Elektrický šok	1	3	3
Vyjímání hotových výrobků ze zařízení	Kontakt s horkým povrchem (válečky)	Popálení	1	2	2
Čištění pracovního prostoru	Kontakt s horkým povrchem zařízení nebo tukem	Popálení	1	3	3
Vkládání/vyjímání výrobků (párků)	Kontakt s pohyblivými částmi (válečky)	Poranění prstů, zachycení oblečení	1	2	2

METODIKA POSUZOVÁNÍ RIZIK

Pro posouzení hrozících rizik, jsou všechna potenciální rizika, označená jako zdroj nebezpečí, závislá na pravděpodobnosti vzniku události způsobené jednou z výše uvedených možností a na jejich očekávaných následcích.

Pravděpodobnost takové události (**P**) je hodnocena 4 úrovněmi označenými čísly 1, 2, 3, a 4.

Stejně tak i předpokládaná míra poškození (**D**) je hodnocena 4 úrovněmi označenými čísly 1, 2, 3, a 4. Pro každou možnou událost (**E**) je výsledkem možný rozsah poškození **D** násobený hodnotou pravděpodobnosti události **P** odpovídající příslušnému riziku. **Riziko (R)**: předpokládané poškození (**D**) x pravděpodobnost události (**P**).

- **BEZPEČNOSTNÍ ZNAČKY:** zařízení je opatřeno několika bezpečnostními značkami:



**NEODSTRAŇUJTE
OCHRANNÉ PRVKY**



ELEKTRICKÉ NAPĚTÍ



POHYBLIVÉ SOUČÁSTI

Výrobce nemůže nést zodpovědnost za jakékoliv škody způsobené nedodržením pokynů uvedených v tomto návodu.