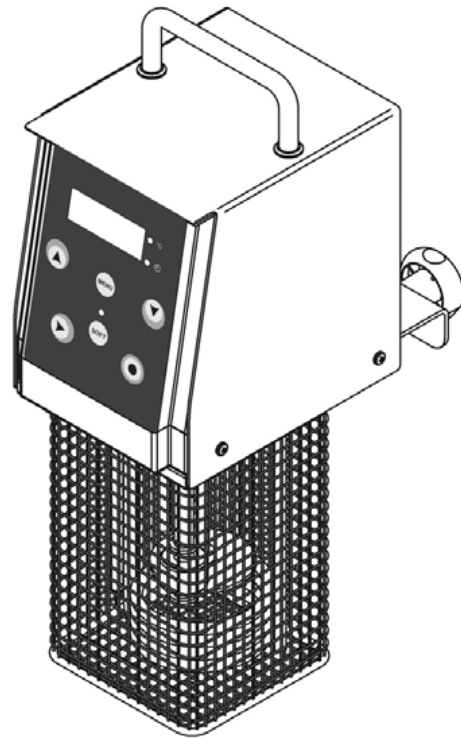

Návod k instalaci



SousVide Softcooker varné zařízení

PŘEDMLUVA

- *Tato příručka byla vypracována, aby zákazníka informovala o spotřebiči a příslušných normách, jakož i o pokynech k jeho provozu a údržbě k zajištění jeho optimálního funkce a životnosti.*
- **Tato příručka je určena osobám pověřeným k práci se zařízením a k provádění běžné údržby.**

OBSAH

KAPITOLA 1 - O ZAŘÍZENÍ	5
1.1 - Obecná opatření	
1.2 - Bezpečnostní prvky zařízení	
1.3 - Popis zařízení	
1.3.1 - Přehled	
1.3.2 - Konstrukční vlastnosti	
1.4 - Zamýšlený účel	
1.5 - Použití v rozporu se zamýšleným účelem	
1.6 - Hlavní údaje	
1.7 - Bezpečnostní a ochranné prvky	
1.8 - Složení zařízení	
KAPITOLA 2 - TECHNICKÉ ÚDAJE	9
2.1 - Velikost, hmotnost, vlastnosti...	
KAPITOLA 3 - PŘEVZETÍ ZAŘÍZENÍ	10
3.1 - Dodání zařízení	
3.2 - Kontrola balení při převzetí	
3.3 - Likvidace obalového materiálu	
KAPITOLA 4 - INSTALACE	11
4.1 - Umístění zařízení	
4.2 - Připojení k napájení	
4.3 - Schéma zapojení	
KAPITOLA 5 - PRÁCE SE ZAŘÍZENÍM	12
5.1 - Ovládací prvky	
KAPITOLA 6 - ČIŠTĚNÍ ZAŘÍZENÍ	14
6.1 - Obecně	
6.2 - Údržba topného článku	

KAPITOLA 7 - ÚDRŽBA	15
7.1 - Obecně	
7.2 - Napájecí kabel	
KAPITOLA 8 - DEMONTÁŽ	15
8.1 - Vyřazení z provozu	
8.2 - Likvidace	
8.3 - Odpad z elektrických a elektronických zařízení	

KAPITOLA 1 - O ZAŘÍZENÍ

1.1 - OBECNÁ OPATŘENÍ

- SOFTCOOKER smí používat pouze vyškolená obsluha, která si přečetla a porozuměla bezpečnostním pokynům v této příručce.
- V případě směn se ujistěte, že jsou všichni operátoři řádně vyškoleni.
- Nedotýkejte se topných těles holýma rukama.
- **Před čištěním nebo údržbou spotřebič vždy odpojte od napájení.**
- Při čištění a údržbě (a tedy i při odstraňování ochranných prvků) vždy berte v úvahu zbytková rizika.
- Při provádění údržby nebo čištění se vždy soustředte na prováděný úkon.
- Pravidelně kontrolujte stav napájecího kabelu; opotřebený nebo poškozený kabel může představovat vážné nebezpečí úrazu elektrickým proudem.
- Pokud zařízení jeví známky poruchy nebo pokud se domníváte, že nefunguje správně, neprodleně jej odstavte mimo provoz a obraťte se na Asistenční středisko.
- Neprovádějte na vlastní pěst jakékoli opravy. Vždy se obraťte na autorizovaného servisního technika.

Uživatel nesmí nikdy, z jakéhokoli důvodu, manipulovat s přístrojem. V případě poruchy se vždy obraťte na výrobce. Jakýkoliv pokus ze strany uživatele či neautorizované obsluhy rozebrat, vyměnit či manipulovat s jakoukoli částí přístroje má za následek ztrátu platnosti

Prohlášení o shodě vydaného v souladu se směrnicí EHS 2006/42 a ztrátu záruky.

Výrobce nenese jakoukoli odpovědnost za škody způsobené zásahem do přístroje.

Výrobce dále nenese odpovědnost za:

- Nesprávné použití nebo manipulaci se zařízením ze strany nedostatečně vyškoleného personálu;
 - Nesprávnou nebo nedostatečnou údržbu;
 - Za použití neoriginálních nebo typově neschválených dílů
 - Nedodržení některého nebo všech pokynů v této příručce;
- Ošetření povrchu přístroje pomocí nevhodných produktů

1.2 - BEZPEČNOSTNÍ PRVKY PŘÍSTROJE

Elektrické a mechanické bezpečnostní prvky odpovídají směrnicí **2006/95** a **2006/42** a normě **60335-1**.

Softcooker chrání před elektrickými a mechanickými riziky během provozu i během čištění a údržby.

Existují však určitá **ZBYTKOVÁ RIZIKA**, která nelze zcela vyloučit. Tyto jsou označeny nápisem **POZOR** a týkají se nebezpečí vzniku popálenin či modřin či manipulaci s přístrojem a při jeho čištění.

1.3 - POPIS ZAŘÍZENÍ

1.3.1 - Přehled

Výrobce zařízení Softcooker navrhl a vyrobil tak, aby se zajistilo následující:

- robustnost a stabilita všech component;
- snadná manipulace pomocí nerezové rukojetí, díky které lze zařízení snadno přenášet;
- vysoce přesné ovládání teploty;
- oběhový ventilátor pro vynikající míchání produktu;
- maximální pracovní hloubka 16,5 cm;
- optimální provoz až 50 litrů;
- provozní teplota mezi 20 až 100 °C s přesností +/-0,3 ° C.

Modely uvedené v této příručce jsou vyráběny v souladu se **směrnicí EHS 2006/42** ve znění pozdějších úprav.

Výrobce nenese jakoukoli odpovědnost za nehody a škody vzniklé v důsledku úpravy či zásahu do zařízení a jeho použití bez bezpečnostních prvků či použití v rozporu s jeho zamýšleným účelem.

1.3.2 - Konstrukční vlastnosti

Softcooker je vyroben výhradně z nerezové oceli dle normy AISI 304 pro zajištění hygieny a odolnosti proti kyselinám a solím a proti korozi.

- Topné těleso se skládá z elektrolyticky leštěné spirály navržené speciálně pro ponoření do vody.
- Nerezová rukojeť pro pohodlnou manipulaci s přístrojem.
- Jistič obvodu, který detekuje přepětí nebo přehřátí.

1.4 – Zamýšlený účel

Softcooker je určen k vakuovému vaření v nádobě s vodní lázní. K vaření jídla nedochází jinak než pomocí vody.

1.5 – Použití v rozporu se zamýšleným účelem

Přístroj se nesmí používat v rozporu s účelem, ke kterému jej výrobce navrhl; zejména;

- Aby se zabránilo riziku vážných úrazů, se přístroj **nesmí** používat, pokud nebyl správně nainstalován a pokud nejsou všechny jeho bezpečnostní prvky ve funkčním stavu a správně nainstalované

- Je **zakázáno** se dotýkat elektrických komponent přístroje bez předchozího odpojení spotřebiče od napájení: **riziko zásahu elektrickým proudem.**

- Je **zakázáno** přístroj spouštět, pokud nefunguje správně.

- Před použitím stroje zkontrolujte, zda je použití přístroje naprosto bezpečné a zda byly vhodným způsobem odstraněny jakékoli nebezpečné podmínky. V případě nesrovnalostí přístroj zastavte a požádejte o pomoc technika údržby.

- **Nedovolte** nepovolaným osobám pracovat se zařízením.

V případě zásahu elektrickým proudem zasaženou osobu dostaňte mimo kontakt s vodičem. Tento úkon je nebezpečný.

Zasažená osoba je v tomto případě vodičem: dotknutí se takové osoby představuje riziko zásahu elektrickým proudem.

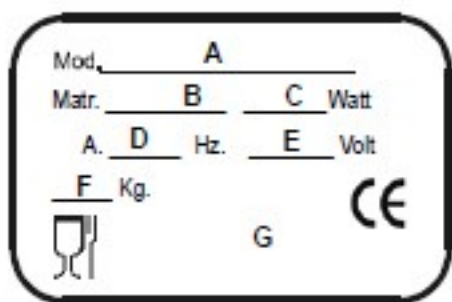
Doporučuje se nejprve odpojit napájení, nebo, pokud to není možné, zasaženou osobu dostat mimo vodič pomocí izolačního materiálu (dřevo či PVC, látka, kůže atd.).

Zasažená osoba musí obdržet okamžitou lékařskou pomoc a být převezena do nemocnice

1.5 – Hlavní údaje

Při kontaktování asistenčního servisu, prosíme, uveďte přesný „**Mode**“, „**Sériové číslo**“ a „**Rok výroby**“ přístroje. Tím nám umožníte rychlou a přesnou reakci.

O model a sériové číslo vás požádáme vždy, když se na nás obrátíte. Tyto údaje jsou uvedeny na typovém štítku přístroje, viz Obr. 1.7.1



A: model přístroje

B: sériové číslo

C: výkon elektromotoru ve Wattech

D: Proud

E: napětí elektromotoru ve voltech

F: hmotnost přístroje v kg

G: výrobce

1.6 – Bezpečnostní a ochranné prvky

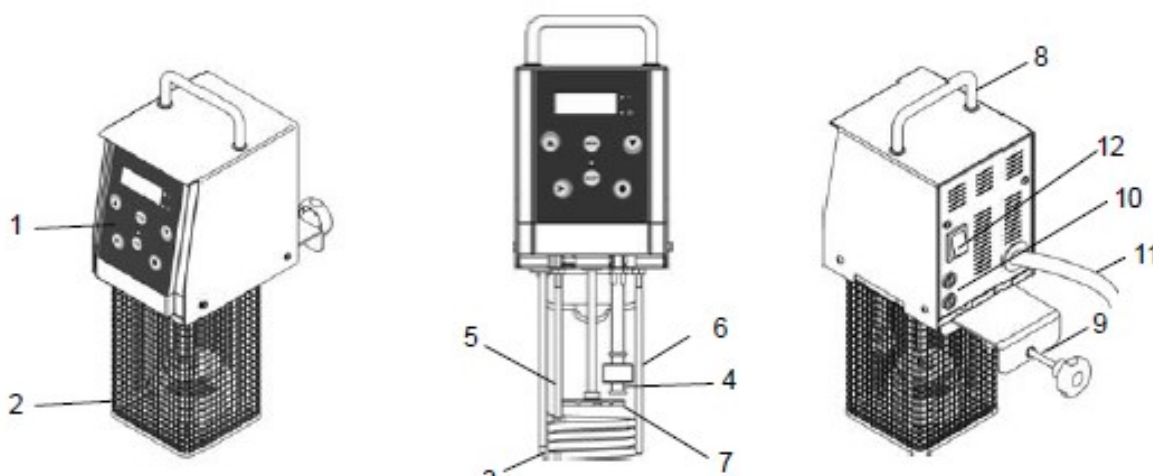
POZOR!

Před použitím přístroje zkontrolujte, zda jsou jeho bezpečnostní prvky v dobrém stavu a správně nainstalované.

Bezpečnostní prvky přístroje je nutno kontrolovat před každou směnou. Pokud nejsou bezpečnostní prvky funkční, obraťte se na osobu odpovědnou za údržbu přístroje.

- Ochranný kryt topného tělesa: brání před stykem s topným tělesem a ventilátorem.
- B Automatické ochranné zařízení v případě suchého provozu: přístroj se zastaví a na displeji se zobrazí chyba (ERR), pokud hladina vody klesne pod minimální povolenou úroveň (75 mm od horní části nádoby).
- C Tepelná pojistka: přístroj se zastaví a na displeji se zobrazí chyba (HIGH), pokud dojde k poruše jednoho z teplotních čidel a jejich teploty se liší.

1.7 - Složení zařízení



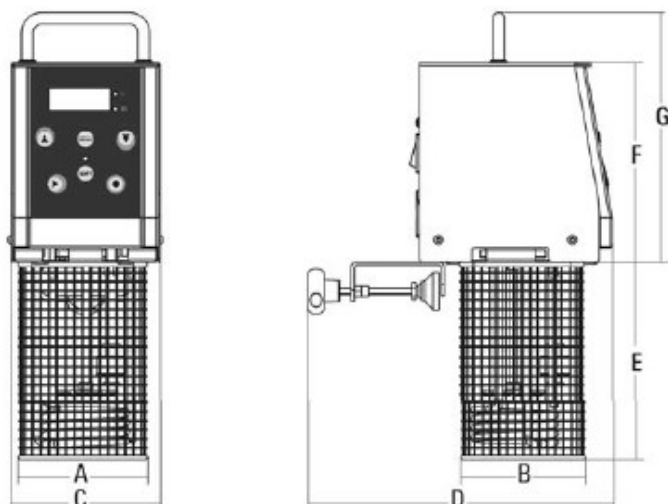
LEGENDA

1	Čelní panel	7	Rotor
2	Kryt topného tělesa	8	Rukojeť
3	Topné těleso	9	Koncovka
4	Plovák	10	Pojistky
5	Čidlo	11	Kabel
6	Bezpečnostní čidlo	12	VYPÍNAČ

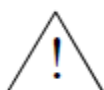
KAPITOLA 2 - TECHNICKÉ ÚDAJE

2.1 - Velikost, hmotnost, vlastnosti...

Obr. 2 – Rozměry a maximální velikost přístroje



Model	Jednotka	Softcooker
Výkon	Watt	2.000
Napětí		230V/50Hz
Teplota	°C	20 až 100
A x B	mm	110 x 105
C x D	mm	130 x 260
E / F / G	mm	170 / 170 / 210
Čistá hmotnost	kg	4,5



POZOR

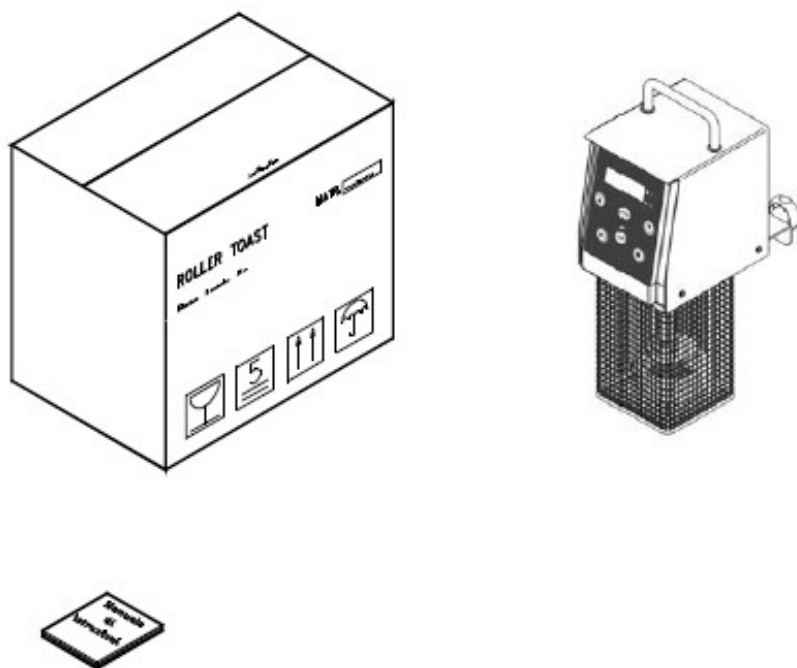
ELEKTRICKÉ PARAMETRY PŘÍSTROJE JSOU UVEDENY NA ŠTÍTKU V ZADNÍ ČÁSTI PŘÍSTROJE; PŘED PŘIPOJENÍM PŘÍSTROJE ZKONTROLUJTE ÚDAJE NA ŠTÍTKU:
„PŘIPOJENÍ K NAPÁJENÍ.“

KAPITOLA 3 - PŘEVZETÍ ZAŘÍZENÍ

3.1 - Dodání zařízení (viz Obr. 3)

Před opuštěním skladu výrobce je přístroj pečlivě zabalen. Balení obsahuje:

- Pevnou kartonovou krabici s vnitřním polstrováním;
- Přístroj;
- Tuto příručku;



3.2 – Při převzetí zkontrolujte obsah balení

Při převzetí balení s přístrojem zkontrolujte pečlivě, zda balení nevykazuje známky poškození, ke kterému mohlo případně dojít během přepravy.

Pokud vnější balení vypadá, jako by s ním bylo zacházeno hrubě, do tří dnů od doručení odešlete výrobci přesnou zprávu s popisem poškození balení.

3.3 - Likvidace obalového materiálu

Veškerý obalový materiál (karton, plastové podložky a polyuretanovou pěna) je klasifikován jako tuhý městský odpad; lze jej zlikvidovat bez obtíží.

Je-li stroj instalován v zemi se zvláštními předpisy, je nutno obalový materiál zlikvidovat v souladu s platnými předpisy.

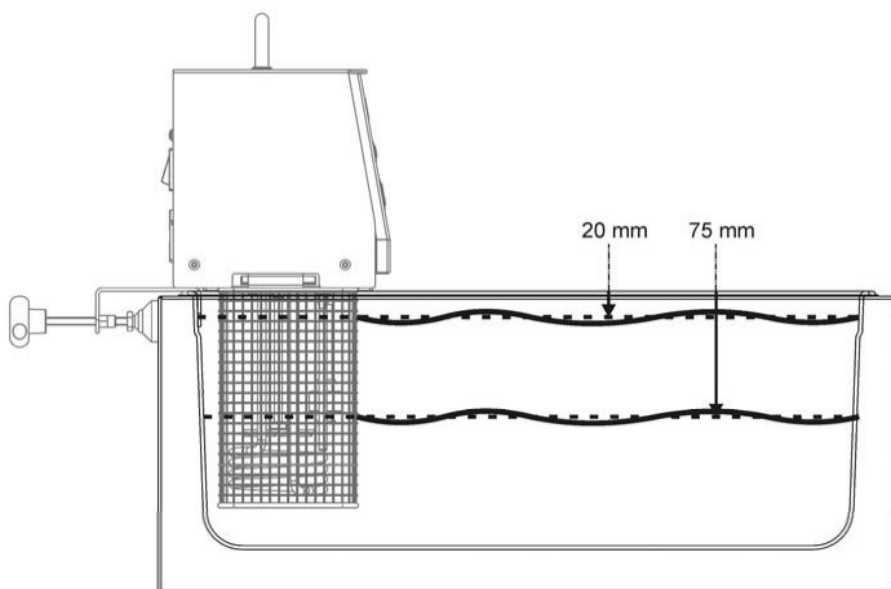
KAPITOLA 4 - INSTALACE

4.1 - Umístění zařízení

Naplňte nádobu. Ujistěte se, že je v nádobě více než **minimální množství** vody potřebné pro provoz přístroje (75 mm od horní části nádoby), ale že hladina zároveň nepřekračuje **maximální úroveň (20 mm od horní části nádoby)**.

Připojte Softcooker k nádobě pomocí konektoru v zadní části přístroje.

Dbejte, aby do přístroje nezatekla voda.

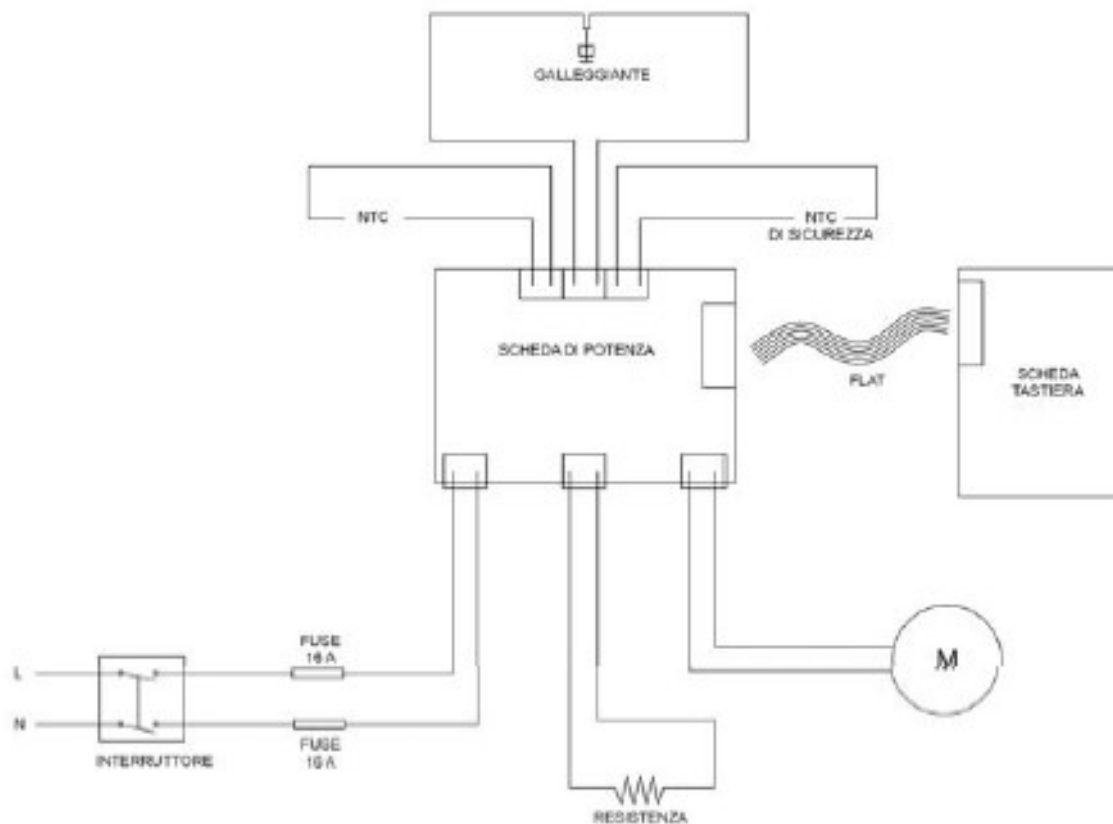


4.2 - Připojení k napájení

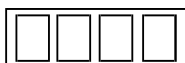
Se spotřebičem se dodává napájecí kabel o délce 1,5 m, průřezu 3x1,5 mm² a CEI konektorem. Připojte přístroj k napájení s napětím 230 V, 50 Hz.

Zkontrolujte, zda se technické údaje uvedené na štítku přístroje shodují s dodacími doklady. Zkontrolujte, zda jsou přepínač a zásuvka při provozu snadno přístupné.

4.3 - Schéma zapojení



KAPITOLA 5 - PRÁCE SE ZAŘÍZENÍM





Displej: čtyřmístný displej zobrazující teplotu a čas se střídáním každých 5 sekund a popisem různých přednastavených programů.



Tlačítko **START**: Stiskem spustíte pracovní cyklus.



Tlačítko **OFF**: Stiskem pracovní cyklus zastavíte.

-   **LED dioda časovače:** nachází se vedle displeje a rozsvěcí se při zobrazení doby provozu na displeji během pracovního cyklu.



Šipky **NAHORU** a **DOLŮ (+/-)**: slouží k nastavení teploty a doby ohřevu. Pro spuštění pracovního cyklu stiskněte tlačítko Start.

Je-li zařízení přepnuto na STOP, stiskem šipky NAHORU se dostanete k přednastaveným programům.

Pomocí šipek NAHORU a DOLŮ lze procházet seznamem programů.

Je-li zařízení zapnuto, pomocí šipek NAHORU a DOLŮ lze upravovat nastavenou teplotu a čas.



Tlačítko **MENU**: stisk k nastavení pracovního cyklu.

- Jedním stiskem tlačítka MENU se na displeji zobrazí obrazovka, ve které lze nastavit teplotu. Pomocí šipek NAHORU a DOLŮ je pak možno nastavit požadovanou teplotu.

- Opětovným stiskem tlačítka MENU přeskočíte nastavení teploty k nastavení času.

- Na displeji se zobrazí čas v režimu nastavení.

Pomocí šipek NAHORU a DOLŮ je pak možno nastavit dobu ohřevu.

- Pro spuštění pracovního cyklu stiskněte tlačítko START.

Je-li zařízení přepnuto na STOP, pomocí třech po sobě jdoucích stisků tlačítka MENU se dostanete k přednastaveným programům.

Pomocí tlačítka MENU pak lze procházet seznamem programů.



Tlačítko **ECO / PROG**: Stiskem tohoto tlačítka lze přepnout pracovní cyklus do úsporného režimu. Po aktivaci tohoto režimu (rozsvítí se LED dioda) pracovní cyklus poběží při co nejnižší spotřebě.

Je-li zařízení přepnuto na STOP, stiskněte a podržte toto tlačítko, dokud se na displeji nezobrazí nápis „PROG1“. Takto se lze dostat do nabídky k úpravě přednastavených programů.

Pomocí šipek NAHORU a DOLŮ lze procházet seznamem programů. Pomocí tlačítka MENU se dostanete do obrazovky, ve které je možné upravit zvolený program.

Jedním stiskem tlačítka MENU se na displeji zobrazí teplota v režimu nastavení. Pomocí šipek NAHORU a DOLŮ je pak možno nastavit požadovanou teplotu.

Na displeji se zobrazí čas v režimu nastavení.

Pomocí šipek NAHORU a DOLŮ je pak možno nastavit dobu ohřevu.

Jakékoli změny nastavení se automaticky uloží.

Jakmile SOFTCOOKER dosáhne nastavené teploty, nezávisle na tom, zda jste nastavili čas, a na konci pracovního cyklu, vydá ZVUKOVÝ SIGNÁL.

Po skončení pracovního cyklu stiskněte tlačítko STOP pro vypnutí spotřebiče.

Odpojte spotřebič od napájení. Odpojte spotřebič od nádoby. Vyprázdněte nádobu.

Na zařízení se zobrazí chyba, pokud:

- - Je hladina vody v nádobě příliš nízká (ERR), přičemž v takovém případě dojde také ke spuštění ZVUKOVÉ SIGNALIZACE.

- Se elektronické komponenty v zařízení začnou přehřívat (ERR).

- - Teplotní čidla nezaznamenají stejnou teplotu, což znamená, že je jedno z čidel vadné (ERR).

Seznam přednastavených programů

Program	P01	P02	P03	P04	P05
Teplota	58°C	66°C	74°C	85°C	50°C
Doba ohřevu	40 min.	40 min.	4 hod.	6 hod.	10 min.

PART 6 – ČIŠTĚNÍ SPOTŘEBIČE

POZOR!
proudem.

Před čištěním spotřebič vždy odpojte od napájení a ujistěte se, že není pod

6.1 – Obecně

- Čistěte spotřebič pomocí kusu látky namočené do běžného čisticího prostředku při pokojové teplotě.
- Důkladně vyčistěte všechny části spotřebiče, které přichází do styku s jídlem.
- K čištění nepoužívejte vysokotlaký proud vody nebo sprej.
- Nepoužívejte žádné nástroje, kartáče či jiné předměty, které by mohly poškodit povrch přístroje.
- Nevkládejte žádnou z částí spotřebiče do myčky na nádobí.

6.2 – Údržba topného článku

K ochraně topného článku a všech komponent ponořených v nádobě se doporučuje na každý cyklus do vody v nádobě přidat trochu octa.

KAPITOLA 7 - ÚDRŽBA

- Obecně

Před prováděním údržby spotřebičů vždy **odpojte od napájení a ujistěte se, že není pod proudem.**

- Napájecí kabel

Pravidelně kontrolujte, zda je napájecí kabel v dobrém stavu. V případě nutnosti výměny napájecího kabelu se obraťte na ASISTENČNÍ CENTRUM.

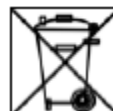
KAPITOLA 8 - DEMONTÁŽ

- Vyřazení z provozu

Rozhodnete-li se spotřebič vyřadit z provozu, proveďte to tak, aby jej nikdo nemohl použít: **odpojte spotřebič a rozpojte všechna elektrická připojení.**

- Likvidace

Po vyřazení spotřebiče z provozu jej lze v přiměřené době zlikvidovat. Pro řádnou likvidaci spotřebiče se obraťte na firmu zabývající se likvidací odpadu, s přihlédnutím k různým materiálům tvořících jednotlivé součásti.



Odpad z elektrických a elektronických zařízení

V souladu s článkem 13 legislativního nařízení č. 151 ze dne 25. července 2005 „Uplatňování směrnic 2002/95/ES, 2002/96/ES a 2003/108/ES o omezení používání nebezpečných látek v elektrických a elektronických zařízeních a o nakládání s odpady“

Symbol přeškrtnuté popelnice na zařízení nebo obalu znamená, že výrobek musí být po skončení jeho životnosti zlikvidován odděleně od ostatních odpadů.

Oddělený sběr tohoto spotřebiče na konci jeho životnosti je organizována a prováděna výrobcem. Uživatel, který chce daného zařízení zlikvidovat, se tedy musí obrátit na výrobce a postupovat dle jeho pokynů ohledně odděleného sběru zařízení po skončení jeho životnosti.

Řádný oddělený sběr zařízení za účelem jeho následující recyklace, čištění nebo ekologické likvidaci pomáhá předcházet poškození životního prostředí a lidského zdraví a podporuje opakované použití a recyklaci materiálů, ze kterých bylo zařízení vyrobeno.

Nesprávná likvidace produktu uživatelem vede k penalizaci v souladu s platným zákonem.