

---

## Návod k používání

---



---

**Výrobník a vířič chlazených nápojů  
C-1S**

---

## **VAROVÁNÍ**

1. Tento návod je součástí stroje a musí být uschován pro případ potřeby.
2. Stroj vyrábí a dávkuje chladné nápoje.
3. Stroj se musí používat jenom pro tento svůj účel. Pro jiné použití není určen a mohlo by být nebezpečné. Výrobce není zodpovědný za škody způsobené nesprávným používáním.
4. Před instalací a použitím stroje přečtěte pečlivě tento návod.
5. Základní bezpečnostní pravidla:
  - a) nedotýkejte se stroje vlhkýma rukama nebo jinými částmi těla
  - b) stroj nesmějí používat děti a nezaškolené osoby
  - c) stroj je určen pro provoz uvnitř místnosti.
  - d) netahejte za přívodní šňůru, když vytahujete přístroj ze zásuvky

Výrobce si vyhrazuje právo změnit konstrukci nebo vzhled bez ohlášení.

## **INSTALACE**

### **Pokyny pro transport**

1. Je vždy nutné přepravovat, skladovat a používat stroj ve svislé poloze (podle informace na obalu), aby se zabránilo proniknutí oleje z hermetického kompresoru do chladicího okruhu.
2. Jestliže stroj byl náhodou nebo úmyslně umístěn v jiné než svislé poloze během přepravy, před použitím by se měl postavit do správné polohy, přibližně na 30 minut, aby olej stekl zpět do kompresoru.

**Rozbalení:** Sundejte karton a plastický obal. Ujistěte se, že stroj není poškozen.

### **Umístění (obr. 1)**

Umístěte stroj na vodorovný a pevný povrch. Pro dobré větrání ponechte vzdálenost 20 cm ode zdi a jiných objektů. Ponechte ještě větší vzdálenost, pokud jde o zdroje tepla. Když je přístroj umístěn, nastavte nožičky tak, aby byl ve vodorovné poloze.

### **Elektrické zapojení**

Stroj připojte do zásuvky 230 V/50 Hz

## **JAK STROJ POUŽÍVAT**

Před použitím musí být dávkovač pečlivě vyčištěn, než přijde do kontaktu s nápoji.

### **Plnění**

Pro správné použití se přesvědčte, zda hladina kapaliny v nádobě není níž než 4 litry.

- a) Před naplněním kontejneru vyndejte zástrčku.
- b) Namixujte nápoj ještě před naplněním v jiné nádobě (obr. 2).
- c) Neplňte kontejner horkými nápoji.

d) Nepřelejte přes značku maximální hladiny (obr. 3).

#### **Funkce (obr. 4)**

- a) ujistěte se, že hlavní vypínač (A) je vypnutý, a zapojte přístroj do sítě.
- b) před startem stroje se ujistěte, že nádoby jsou správně přikryty víkem.
- c) zapněte hlavní spínač, kondenzační jednotka automaticky nastartuje.
- d) aby začalo mixování, zapněte spínač mixovacího systému (B).
- e) k nalévání nápoje lehce přitiskněte sklenici na páčku.

#### **Nastavení teploty nápoje (obr. 8)**

1. Každý stroj byl testován a termostat byl nastaven na teplotu +5 °C.
2. K regulaci teploty: zvedněte plastický kryt a otočte knoflíkem termostatu ve směru hodinových ručiček. Tak nastavíte nižší teplotu.

#### **POZOR**

***Před nastavením teploty vždy vyndejte zástrčku ze sítě.***

***Doporučujeme neměnit často nastavení teploty.***

#### **ČIŠTĚNÍ STROJE**

Pro zdravotní nezávadnost a dobrou kvalitu nápojů čistěte nádoby, víka a míchací lopatky, po každém použití. Namažte těsnící prvky potravinářskou vazelínou.

- a) před prováděním čištění a plnění vyndejte zástrčku ze zásuvky.
- b) nepoužívejte abrazivní prášky, mohou poškodit lesk nádob a víček.
- c) používejte neutrální mýdlo a trochu teplé vody k umytí nádob, víček, míchacích lopatek nebo míchací pumpy, chladicí nádrže a kohoutků. Vypláchněte pečlivě vodou, aby nezůstaly zbytky mýdla.
- d) pro udržení chuti nechte přístroj běžet neustále, aby se nevytvářela usazenina.
- e) Jestliže se džusovač dlouho nepoužívá, vyndejte zástrčku ze sítě a vyčistěte pečlivě všechny části. Chraňte džusovač před prachem a pokryjte jej plastickou fólií.

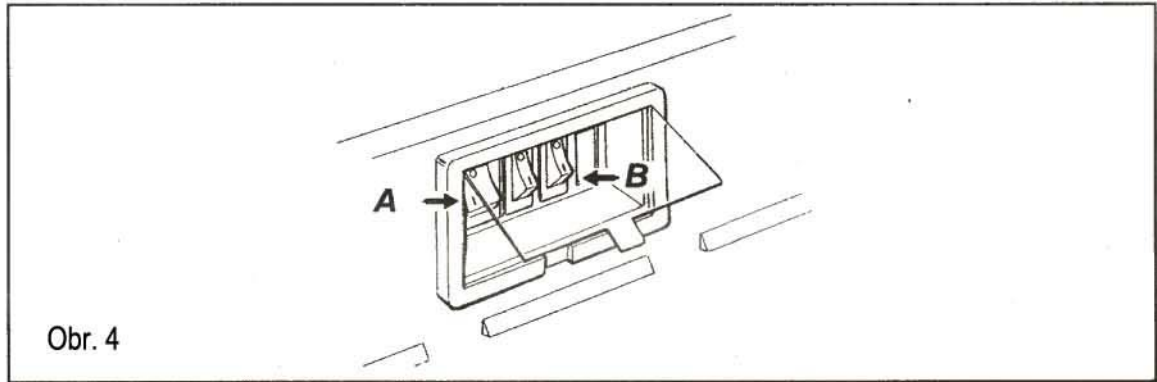
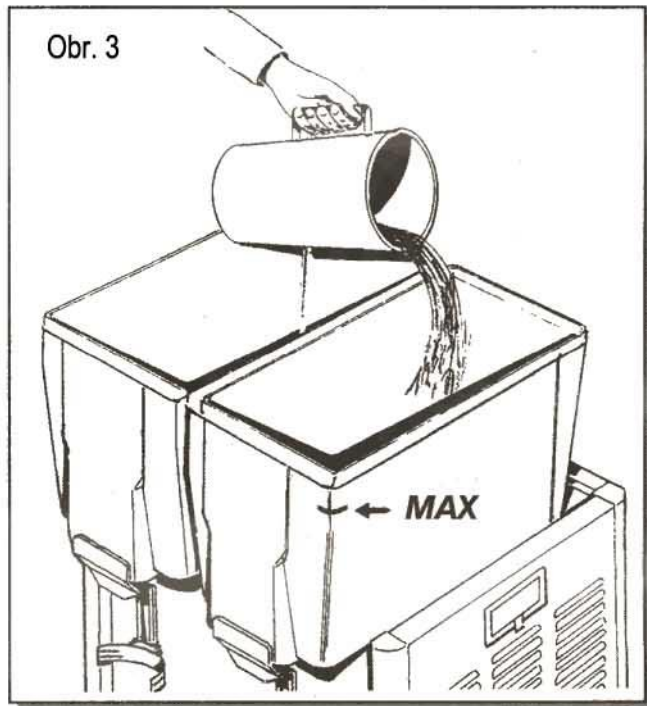
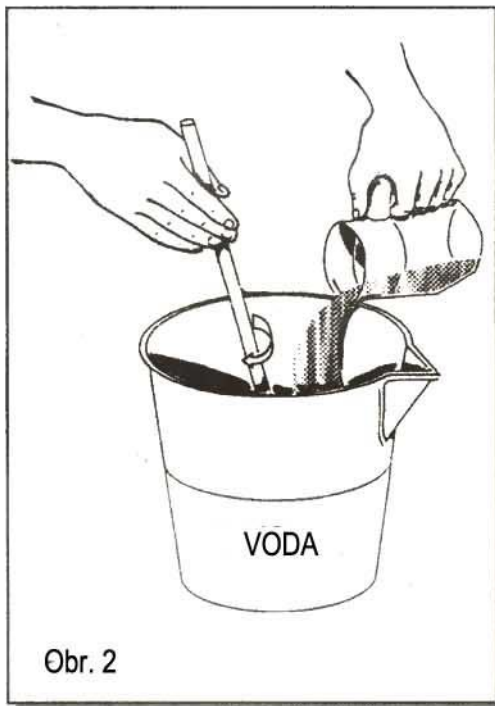
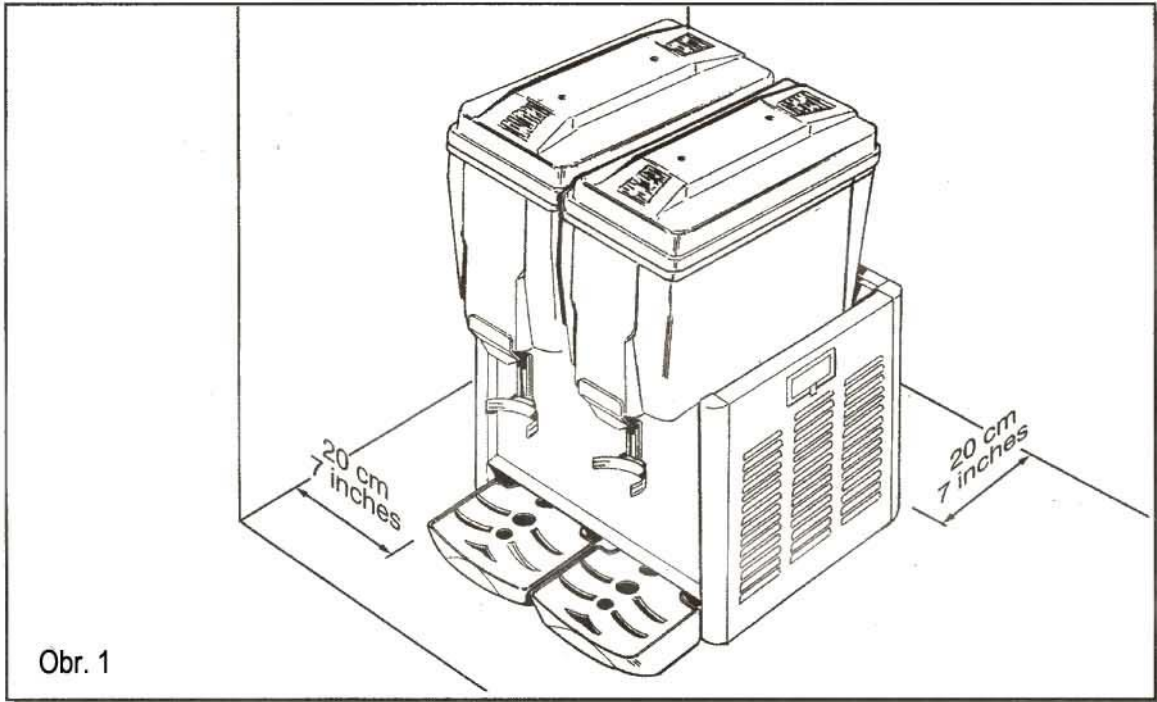
#### **Údržba stroje**

Po odpojení od sítě sundejte panely a vyčistěte vnitřní části, zvláště mřížku kondenzátoru, štetcem (obr. 7).

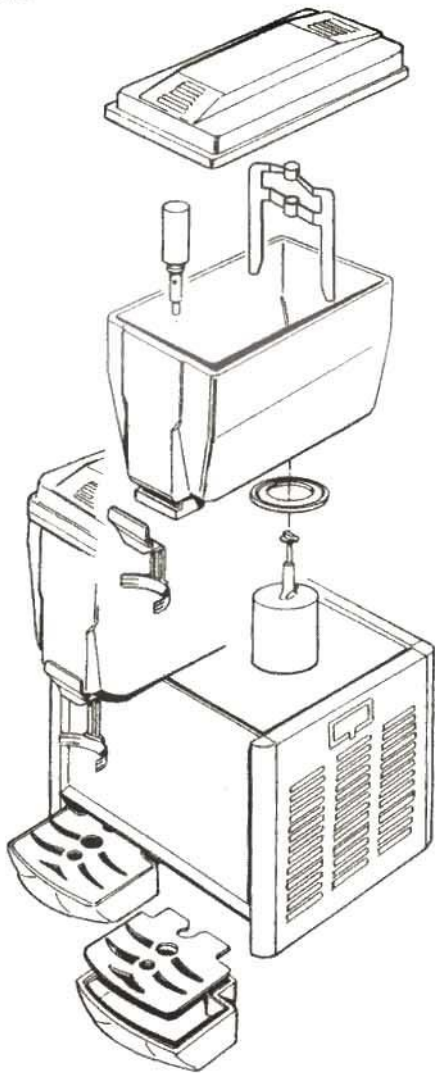
Prach snižuje účinnost stroje, proto jej čistěte nejméně jednou za měsíc.

#### **MONTÁŽ A DEMONTÁŽ**

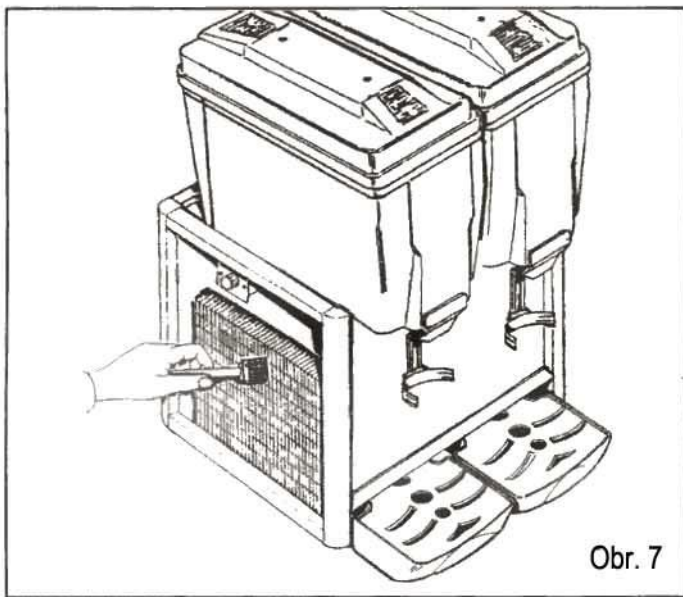
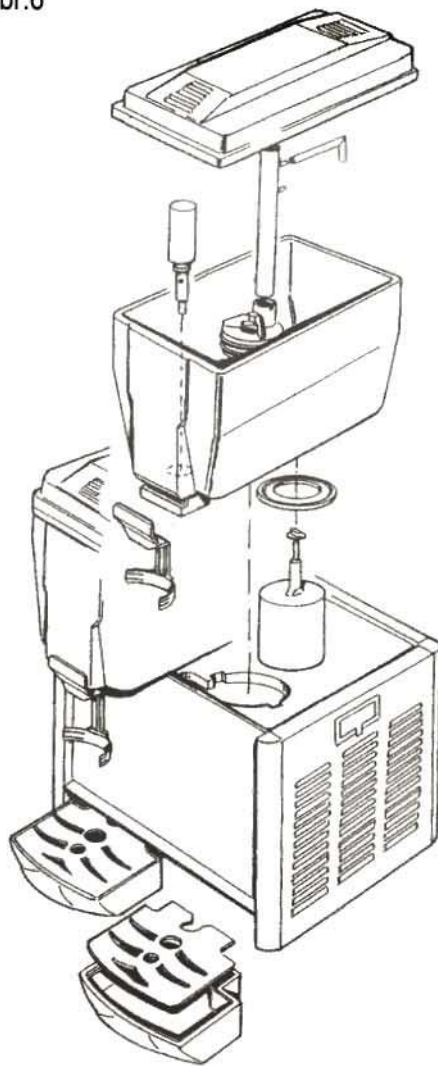
- a) odpojte jednotku ze sítě
- b) zvedněte víka
- c) vytáhněte míchací lopatky. Pumpu rozebírejte podle instrukcí na obr. 5 a 6.
- d) vyndejte nádoby oběma rukama lehkým kýváním. Pokud by to bylo obtížné, je nutné navlhčit nerezový chladič a těsnění.
- e) vyndejte odkapávací misky
- f) k demontáži zadní desky a postranních desek uvolněte šrouby vespod přístroje
- g) k demontáži přední desky uvolněte postranní šrouby.



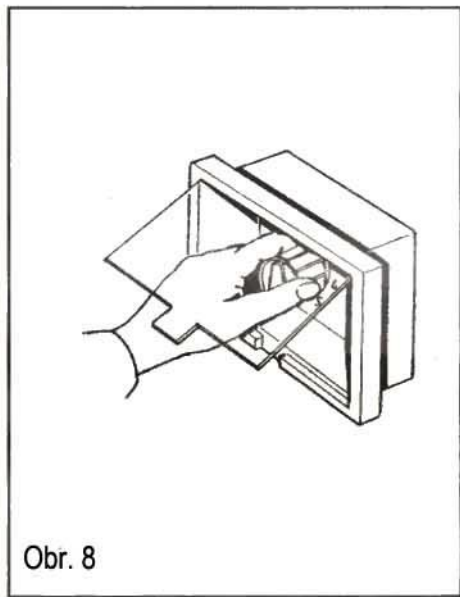
Obr.5



Obr.6



Obr. 7



Obr. 8

## SERVIS

Všechny nezbytné opravy přístroje musí provádět výlučně autorizovaná opravna s použitím originálních náhradních dílů.

Poškozený přívodní kabel nechte vyměnit.

## ZÁVADY

závada	příčina	řešení
stroj nepracuje	<ul style="list-style-type: none"><li>- není zapojená zástrčka</li><li>- hlavní vypínač není zapnutý</li><li>- přívodní vedení je poškozené</li><li>- hlavní vypínač je rozbitý</li></ul>	<ul style="list-style-type: none"><li>- zasuňte zástrčku</li><li>- zapněte hlavní vypínač</li><li>- vyměňte přívodní vedení</li><li>- vyměňte hlavní spínač</li></ul>
stroj nechladí	<ul style="list-style-type: none"><li>- kompresor nestrartuje</li><li>- únik plynu z chladicího okruhu</li><li>- kondenzátor je ucpaný</li><li>- větrací motor je spálený</li><li>- špatné větrání</li></ul>	<ul style="list-style-type: none"><li>- viz rubriku „kompresor nestrartuje“</li><li>- najděte netěsnost, opravte a znovu naplňte chladicí okruh</li><li>- vyčistěte kondenzátor</li><li>- vyměňte větrací motor</li><li>- dejte přístroj dále od jiných předmětů a od zdrojů tepla</li></ul>
kompresor nestrartuje	<ul style="list-style-type: none"><li>- hlavní vypínač je rozbitý</li><li>- relé kompresoru je rozbité</li><li>- motor kompresoru je rozbitý</li></ul>	<ul style="list-style-type: none"><li>- vyměňte hlavní vypínač</li><li>- vyměňte relé kompresoru</li><li>- vyměňte motor</li></ul>
jedna nádoba nechladí	<ul style="list-style-type: none"><li>- únik plynu z chladicího okruhu</li><li>- kondenzátor je ucpaný</li><li>- špatné větrání</li><li>- hadička chladicího okruhu je ucpaná</li><li>- filtr je ucpaný</li></ul>	<ul style="list-style-type: none"><li>- najděte netěsnost, opravte plyn a znovu naplňte chladicí okruh</li><li>- vyčistěte kondenzátor</li><li>- dejte přístroj dále od jiných předmětů a od zdrojů tepla</li><li>- vymontujte hadičku, vyčistěte, znovu naplňte chladicí okruh</li><li>- vyměňte filtr</li></ul>
míchací lopatky nepracují	<ul style="list-style-type: none"><li>- míchací motor je rozbitý</li></ul>	<ul style="list-style-type: none"><li>- vyměňte míchací motor</li></ul>
pumpa nepracuje	<ul style="list-style-type: none"><li>- motor pumpy je rozbitý</li><li>- spínač pumpy je rozbitý</li></ul>	<ul style="list-style-type: none"><li>- vyměňte motor pumpy</li><li>- vyměňte spínač pumpy</li></ul>