
Návod k provozu



Plotna na crepes

Děkujeme za Váš nákup výrobku společnosti Stalgast. Před použitím se prosím důkladně seznámte s těmito pokyny k užívání.

Je zakázáno tyto pokyny kopírovat bez souhlasu výrobce. Obrázky a kresby jsou pouze ilustrativní a mohou se od zakoupeného výrobku lišit.

POZOR: Tyto pokyny by měly být uchovávány na bezpečném místě, které je dostupné pro personál. Výrobce si vyhrazuje právo změnit technické parametry výrobku bez upozornění.

I. BEZPEČNOSTNÍ POKYNY:

- Pozor! Pokud bylo zařízení poškozeno při přepravě, neměli byste ho zapojovat ani používat!
- Nesprávná údržba a/nebo používání mohou lidem přivodit vážná zranění a poškodit zařízení.
- Zařízení je možné používat pouze pro účel, pro který bylo navrženo.
- Výrobce nenesе žádnou odpovědnost za škody způsobené nesprávnou údržbou nebo používáním zařízení.
- Při používání zabezpečte zařízení a jeho zástrčku tak, aby nemohly přijít do styku s vodou ani jinými tekutinami. Pokud zařízení do vody omylem spadne, měla by být jeho zástrčka okamžitě vyjmuta ze zásuvky a zařízení by měl zkontrolovat vyškolený odborník.
Nedodržení těchto pokynů může způsobit ohrožení na životě.
- Nikdy sami neotevírejte vnější kryt zařízení.
- Do vnějšího krytu zařízení nikdy nestrkejte žádné předměty.
- Nedotýkejte se zástrčky zařízení, pokud máte mokré ruce.
- Pravidelně kontrolujte stav zástrčky a kabelu. Pokud si všimnete jakéhokoliv poškození zástrčky nebo kabelu, objednejte na opravu specializovaný servis.
- V případě, že zařízení spadlo nebo se jiným způsobem poškodilo, objednejte kontrolu specializovaným servisem, než ho budete opět používat.
- Nepokoušejte se opravit zařízení sami – mohli byste zapříčinit ohrožení na životě.
- Jakékoli pokusy o úpravu či opravu zařízení nekvalifikovanou osobu jsou zakázány.
- Pokud je poškozen elektrický kabel, je třeba jej vyměnit. Neodnímatelný elektrický kabel může vyměnit pouze specializované servisní centrum nebo kvalifikovaný technik.
- Chraňte elektrický kabel před kontaktem s ostrými nebo horkými předměty a držte jej dál od otevřeného ohně. Když zařízení vypojujete ze zásuvky, vždy držte zástrčku a nikdy netahejte za elektrický kabel.
- Zabezpečte elektrický kabel (či prodlužku) tak, aby nebylo možné je vypojit omylem, a aby o něj nikdo nemohl zakopnout.
- Fungování monitoru zařízení, když je používáno.
- Není povoleno používání tohoto zařízení nezletilými osobami, osobami fyzicky či mentálně nezpůsobilými, osobami s poruchami hybnosti i lidmi bez dostatečných zkušeností či znalostí týkajících se používání tohoto zařízení. Všichni výše uvedení by měli zařízení používat pouze pod dohledem osoby odpovědné za jejich zdraví a bezpečnost.
- Když se zařízení nepoužívá nebo je prováděna údržba, odpojte zařízení ze zdroje elektřiny vyjmutím zástrčky ze zásuvky.
- **POZOR:** když je zástrčka zapojena do zásuvky, je zařízení stále v provozu.
- Před vypojením zástrčky ze zásuvky zařízení vypněte.
- Nikdy netahejte zařízení za elektrický kabel.
- Pokud je poškozen elektrický kabel, je třeba jej vyměnit. Neodnímatelný elektrický kabel může vyměnit pouze specializované servisní centrum nebo kvalifikovaný technik.
- Toto zařízení není hračka pro děti.

- Pokud je na povrchu ohřevné desky prasklina, odpojte zařízení od přívodu elektřiny.
- Po instalaci musí být toto zařízení jasně viditelné a snadno přístupné.
- Zajistěte snadný přístup k zástrčce pro případ, že bude muset být odpojena.

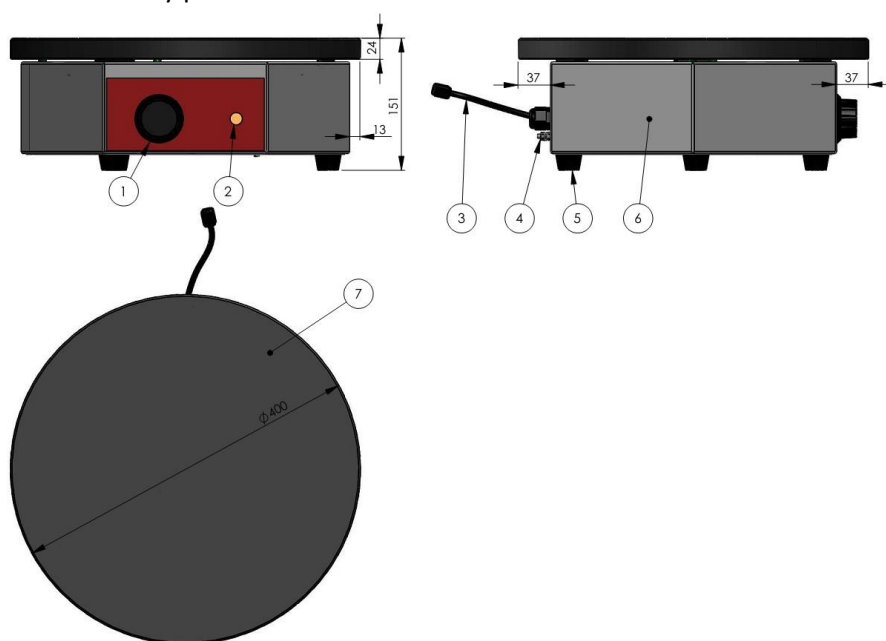
2. ÚČEL ZAŘÍZENÍ

Palačinkovač slouží ke smažení palačinek, omelet, apod. Jakékoli jiné použití tohoto zařízení není správné. Toto zařízení by se nemělo používat k ohřevu hrnců či pánviček. Na ohřevnou desku nepokládejte alobal ani přilnavou fólii.

3. TECHNICKÉ SPECIFIKACE

Katalogové číslo	Rozměry (ØxH mm)	Rozsah teplot	Druh desky	Výkon	Zdroj energie
772282	400x151	50 – 300°C	litina	3000 W	230V 50Hz
772283	400x151	50 – 300°C	Litina - smaltovaná	3000 W	230V 50Hz

Obr. 1 Rozměry palačinkovače



- 1 – ovládací knoflík teploty
- 2 – světelný ukazatel
- 3 – elektrický kabel
- 4 – uzemnění
- 5 – nožky
- 6 – kryt
- 7 – ohřevná deska

4. KONSTRUKCE ZAŘÍZENÍ

Kryt zařízení je vyroben z nerezové oceli. Pracovní povrch palačinkovače tvoří železná ohřevná deska o 3000 W.

Podle typu zařízení existují dva druhy desek: železná a smaltovaná železná. Smaltování na železnou ohřevnou desku modelu č. 772283 má desku chránit před korozí.

5. INSTALACE ZAŘÍZENÍ

- Palačinkovač má být umístěn na stabilním a povrchu ve vnitřních prostorách a přívod elektřiny má být odpojen.
- Přístroj má být umístěn tak, že je umožněno rychlé a snadné odpojení z elektrické sítě.
- Toto zařízení by nemělo být postaveno na jiném podobném zařízení nebo vedle takového zařízení umístěno.
- Umístění zařízení by mělo umožňovat přístup alespoň ze přední strany. V blízkosti zařízení by neměly být žádné hořlavé materiály.
- Zajistěte řádné odvětrávání zařízení. Okolní teplota by neměla přesáhnout 50 °C.
- Pokud je některá ze stěn vyrobena z hořlavých materiálů (např. ze dřeva), vzdálenost od zařízení by neměla být menší než 50 cm.
- Palačinkovače jsou vybaveny ohebným elektrickým kabelem o rozměru 3x1.5 mm² se zástrčkou.
- Před zapojením zařízení do zdroje elektřiny přepněte vypínač do polohy „0“.
- Zařízení by mělo být zapojeno do zásuvky s 230 V a 50 Hz s proudovým chráničem o 30 mA.
- Doporučuje se zapojovat zařízení do zásuvky umístěné na stěně. Zapojení zařízení skrze zásuvku, do které jsou současně zapojena i jiná zařízení může způsobit poruchu elektroinstalace.
- Zásuvka by měla být zkontrolována kvůli bezpečnosti a potenciální hrozbě úrazu elektrickým proudem
- Jakákoli zapojení nebo úpravy zařízení mohou být prováděny pouze řádně kvalifikovanou osobou v souladu s předpisy o bezpečnosti a ochraně zdraví.

6. BEZPEČNOST NA PRACOVIŠTI

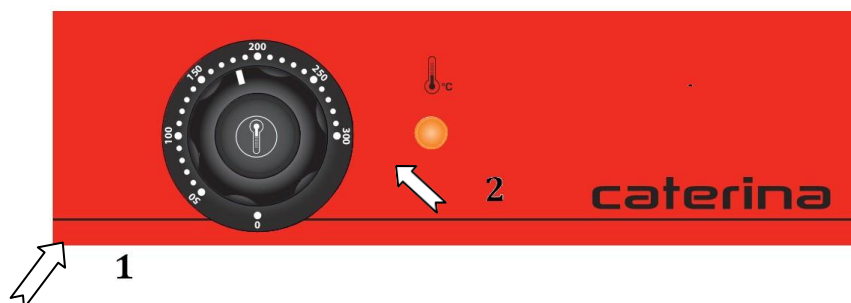
Abyste zabránili úrazu elektrickým proudem a popáleninám od kontaktu s elektřinou, dodržujte bezpečnostní pravidla níže:

- Proškolte zaměstnance v souladu s informacemi v těchto pokynech k užívání.
- Proškolte zaměstnance v základních pravidlech provozu elektrických zařízení, ohledně zdraví a bezpečnosti na pracovišti a o první pomoci pro případ mimořádné události
- Ujistěte se, že zařízení je připraveno na provoz předtím, než ho zapnete.
- Ujistěte se, že elektrický kabel se nedotýká žádných horkých povrchů.
- Vypojte zařízení před prováděním jakýchkoliv údržbových činností.
- Je zakázáno zařízení spouštět bez jakékoliv kontroly nebo s poškozeným topným tělískem.
- Odebírání jídla ze zařízení by mělo probíhat pouze za použití nástrojů (např. obracečky)
- Toto zařízení není možné umývat pod tekoucí vodou.
- Nedotýkejte se ohřevných desek ani krytu zařízení holýma rukama.
- Kdokoli, kdo obsluhuje zařízení, musí mít suché ruce.
- Jakékoli opravy zařízení musí provádět kvalifikovaný technický personál (technický servis)

- Kdokoli, kdo zařízení obsluhuje, by měl být opatrný, jelikož horké povrchy zařízení pálí.
- Neponechávejte zařízení bez dozoru. Pokud zařízení nepoužíváte, vypněte ho z elektriny.

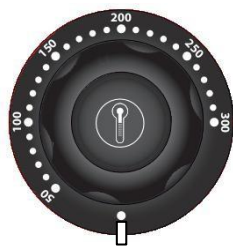
7. OBSLUHA ZAŘÍZENÍ

- Před zapojením zařízení do zdroje elektriny přepněte vypínač do polohy „0“.
- Před prvním použitím odstraňte ze zařízení ochrannou fólii. Umyjte vnější povrchy vodou a odmašťovacím prostředkem, který se používá pro umývání nádobí. Nepoužívejte abrazivní či jiné látky, které by mohly poškodit povrch. Pro čištění použijte pouze vlhký hadřík. Po umytí zařízení úplně osušte.
- K čištění ohřevné desky nepoužívejte čisticí prostředky, jelikož je vyrobena ze železa a není odolná vůči korozi.
- Po umytí zařízení otočte ovládací knoflík na 300 °C. Nechte palačinkovač pracovat +/- 20 minut. Můžete si povšimnout kouře, který se uvolňuje z ochranné vrstvy. Tento kouř je normální jev.
Po 20 minutách ohřevu otočte ovládací knoflík na požadovanou teplotu mezi 50 °C a 300 °C (ukazatel se zapne) a na zařízení rozprostřete velké množství másla nebo oleje. Nedovolte, aby se na desce usadilo příliš velké množství tuku nebo oleje, protože by se mohl na deskách vytvořit uhlík. Jakýkoli uhlík by měl být z desky okamžitě odstraněn.
- Když teplota desek dosáhne nastavené hodnoty, termostat odpojí přívod energie a ukazatel ohřevu se vypne. Když teplota klesne pod nastavenou hodnotu, regulátor započne ohřev a ukazatel ohřevu se zapne.
- Když je jídlo připravené k podávání, mělo by být odebráno pomocí příslušenství vyrobeného ze dřeva nebo plastu. Neměli byste používat kovové nástroje, aby nedošlo k poškození ohřevných desek.
- Nedotýkejte se ohřevných desek ani krytu zařízení holýma rukama.
- Kdokoli, kdo obsluhuje zařízení, musí mít suché ruce.
- Zařízení je třeba před používáním rozehrát. Vždy rozehřejte zařízení 15 minut před přípravou jídla. To zajistí rovnoměrné rozložení tepla na ohřevné desce.
- Model č. 772283 je smaltovaný, což chrání ohřevnou desku proti korozi. Poškození smaltovaného povrchu může vést ke korozi.
- Ovládací panel:

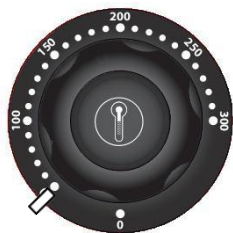


1. Regulátor teploty ohřevné desky
2. Světelný ukazatel ohřevu

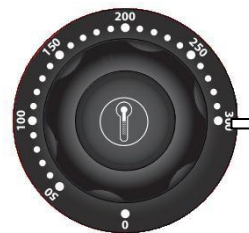
Nastavení regulátoru teploty



VYP.



ZAP. (MINIMÁLNÍ OHŘEV)



VYP. (MAXIMÁLNÍ OHŘEV)

POZOR!

Používání zařízení k ohřevu jiných věcí než těch, které jsou zmíněny v těchto pokynech, je zakázáno. Mohlo by to poškodit ohřevné desky a v důsledku i způsobit požár.

Se zařízením by nemělo být manipulováno, pokud je zapojen elektrický kabel, pracovní plocha nevychladla nebo pokud je na deskách nějaké jídlo.

8. ÚDRŽBA

Před jakýmkoli údržbovými činnostmi odpojte zařízení od zdroje elektřiny.

Nepoužívejte k čištění ohřevných desek vodu s čisticími prostředky, protože jsou vyrobeny ze železa, a tím pádem nejsou odolné vůči korozi.

Když se ohřevné desky nepoužívají, měly by být kvůli ochraně proti korozi potřeny rostlinným olejem. Denní údržbové činnosti zahrnují odstranění všeho z ohřevné desky a její utření papírovým ubrouskem.

Abyste zabránili poškození, neměly by se používat kovové čisticí nástroje.

Následující věci by měly být kontrolovány každý měsíc:

- Správnost elektrických zapojení
- Stav topných článků
- Správná činnost všech prvků zařízení

Každý rok by mělo být zařízení servisováno, aby se zjistila úroveň opotřebení a možné vady jednotlivých prvků. Pokud je objeven jakýkoliv problém, je zapotřebí, aby opravu provedl kvalifikovaný technický personál (technický servis). Osoba provádějící servis by měla důkladně ověřit následující věci:

- Stav topných článků
- Stav ochranných částí topných článků
- Opotřebení zařízení
- Kvalitu izolace

Když se zařízení nepoužívá, mělo by být odpojeno, umyto a umístěno na dobře větrané místo.

Měsíční a roční údržbu můžou provést pouze kvalifikovaný technický personál (servis),

Během prvního použití zcela nové trouby ucítíte nepříjemný zápach, který vzniká přirozeným procesem pálení ochranných prostředků na ohřevné desce. Po prvním použití se zápach znovu neobjeví.

9. BALENÍ, NAKLÁDÁNÍ A PŘEPRAVA ZAŘÍZENÍ

Palačinkovač je zabalen podle současných norem. Nakládání zařízení na dopravní prostředky, vykládání a zvedání by mělo být prováděno za pomoci řádného zdvihacího zařízení.

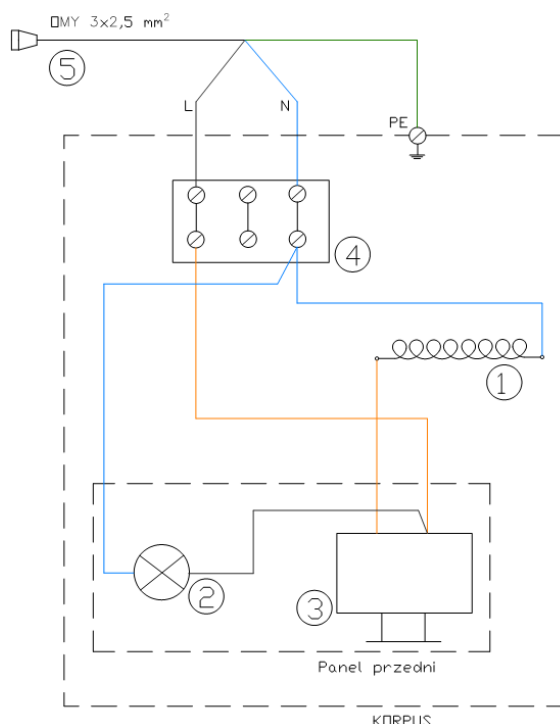
Přeprava by měla probíhat v uzavřených vozidlech. Během přepravy by měla být plotna nebo trouba zabezpečena proti uklouznutí, otřesům nebo jinému mechanickému poškození.

10. SEZNAM NÁHRADNÍCH DÍLŮ

Č.	Název součásti	Kód
1.	Topné tělísko 3000 W	M70136
2.	Světelný ukazatel	M70101
3.	Termostat	M70104
4.	Konektor	M70123
5.	Elektrický kabel	M39036
6.	Ohřevná deska	M70412

11. SCHÉMA ELEKTRICKÉHO ZAPOJENÍ

Obr. 1. Schéma elektrického zapojení palačinkovače.



12. KONEC ŽIVOTNOSTI RECYKLACE

Když zařízení dospěje ke konci své životnosti nebo koupíte nové zařízení od společnosti Stalgast, můžete staré zařízení vrátit. Zašlete nám ho a specializovaná firma ho zrecykluje v souladu s pravidly ESOL podle zákona pro elektrická a elektronická zařízení (Právní věstník 2005, č. 180, bod 1495).

13. ZÁRUKA

Prodejce na tento výrobek poskytuje záruku.

Na závady způsobené usazováním vápníku na zařízení se záruka nevztahuje. Výměna topných článků je nezbytná, protože na důsledky poškození tekutinou se záruka také nevztahuje. Záruka se nevztahuje na prvky jako jsou žárovky, pryžové části, topné články poškozené vodním kamenem, šroubováky nebo prvky, které se přirozeně opotřebovávají, jako jsou topná tělíska, těsnění nebo jiné prvky poškozené mechanicky.

Záruka se automaticky ruší, pokud byla porušena záruční pečeť nebo zařízení opravoval nepovolaný člověk.