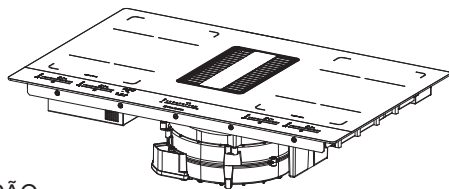


- EN** INSTALLATION MANUAL
- DE** INSTALLATIONSANLEITUNG
- FR** MANUEL D'INSTALLATION
- NL** INSTALLATIE-INSTRUCTIES
- ES** MANUAL DE INSTALACIÓN
- PT** LIVRO DE INSTRUÇÕES PARA INSTALAÇÃO
- IT** LIBRETTO DI INSTALLAZIONE
- SV** INSTALLATIONSHANDBOK
- NO** INSTALLASJONSVEILEDNING
- FI** ASENNUSOHJEET
- DA** INSTALLATIONSVEJLEDNING
- RU** РУКОВОДСТВО ПО УСТАНОВКЕ
- EE** PAIGALDUSJUHEND
- LV** UZSTĀDĪŠANAS ROKASGRĀMATA
- LT** ĮRENGIMO VADOVAS
- UK** ІНСТРУКЦІЯ ЗІ ВСТАНОВЛЕННЯ
- HU** ŰZEMBE HELYEZÉSI ÚTMUTATÓ
- CZ** NÁVOD K MONTÁŽI
- SK** INŠTALAČNÁ PRÍRUČKA
- RO** MANUAL DE INSTALARE
- PL** INSTRUKCJA INSTALACJI
- HR** KNJIŽICE S UPUTAMA
- SI** NAVODILO ZA NAMESTITEV
- GR** ΟΔΗΓΙΕΣ ΕΓΚΑΤΑΣΤΑΣΗΣ
- TR** MONTAJ KILARÇIĞI
- BG** РЪКОВОДСТВО ЗА МОНТАЖ
- KK** ОРНАТУ НҮСҚАУЛЫҒЫ
- MK** УПАТСТВО ЗА МОНТАЖА
- AL** UDHËZUES PËR INSTALIMIN
- SR** УПУТСТВО ЗА ИНСТАЛИРАЊЕ
- AR**

كتيب التركيب



GALILEO HE BK GLASS NG A83

- EN** **INSTALLATION MANUAL**
Warning! Before proceeding with installation, read the safety information in the User Manual.
- DE** **MONTAGEANLEITUNG**
Warnhinweis! Vor der Montage die in der Bedienungsanleitung enthaltenen Sicherheitsinformationen lesen.
- FR** **MANUEL D'INSTALLATION**
Avertissement ! Avant de procéder à l'installation, veuillez lire les informations sur la sécurité contenues dans le manuel de l'utilisateur.
- NL** **INSTALLATIEHANDLEIDING**
Waarschuwing! Lees de veiligheidsinformatie in de gebruikershandleiding alvorens het apparaat te installeren.
- ES** **MANUAL DE INSTALACIÓN**
¡Advertencia! Antes de proceder a la instalación, lea las indicaciones de seguridad del manual de instrucciones.
- PT** **MANUAL DE INSTALAÇÃO**
Aviso! Antes de proceder à instalação, leia a informação de segurança no Manual do Utilizador.
- IT** **MANUALE DI INSTALLAZIONE**
Avvertenza! Prima di procedere all'installazione, leggere le informazioni sulla sicurezza contenute nel Manuale d'uso.
- SV** **INSTALLATIONSANVISNINGAR**
Varning! Läs säkerhetsföreskrifterna i bruksanvisningen innan apparaten installeras.
- NO** **INSTALLASJONSVEILEDNING**
Advarsel! Les sikkerhetsinstruksjonene i bruksveiledningen før apparatet installeres.
- FI** **ASENNUSOHJEET**
Varoitus! Ennen laitteen asentamista lue käyttöoppaassa olevat turvallisuustiedot.
- DA** **INSTALLATIONSVEJLEDNING**
Advarsel! Læs sikkerhedsreglerne i brugsanvisningen inden installation.
- RU** **РУКОВОДСТВО ПО УСТАНОВКЕ**
Предупреждение! Прежде чем приступить к установке, прочитайте информацию о безопасности в Инструкциях по эксплуатации.
- EE** **PAIGALDUSJUHEND**
Hoiatus! Enne paigaldamisega jätkamist lugege kasutusjuhendis toodud ohutusteavet.
- LV** **UZSTĀDĪŠANAS INSTRUKCIJAS**
Brīdinājums! Pirms uzstādīšanas, izlasīt drošības informāciju Eksploatācijas instrukcijās.
- LT** **MONTAVIMO VADOVAS**
Įspėjimas! Prieš pradėdami montavimo darbus, perskaitykite naudotojo vadove pateiktą saugumo informaciją.
- UK** **ІНСТРУКЦІЯ ЗІ ВСТАНОВЛЕННЯ**
Попередження. Перш ніж розпочинати встановлення, необхідно уважно прочитати інформацію з техніки безпеки, наведену в інструкції з експлуатації.
- HU** **ÜZEMBE HELYEZÉSI KÉZIKÖNYV**
Figyelem! Az üzembe helyezésnél történő továbblépés előtt olvassa el a Felhasználói kézikönyvben található biztonsági tudnivalókat.

CZ **INSTALAČNÍ PŘÍRUČKA**
Upozornění! Před zahájením instalace si přečtěte bezpečnostní informace v uživatelské příručce.

SK **INŠTALAČNÁ PRÍRUČKA**
Varovanie! Pred inštaláciou si pozorne prečítajte návod na použitie.

RO **MANUAL DE INSTALARE**
Avertisment! Înainte de a începe instalarea, citiți informațiile privind siguranța din Manualul de utilizare.

PL **INSTRUKCJA INSTALACJI**
Ostrzeżenie! Przed przystąpieniem do instalacji należy przeczytać informacje dotyczące bezpieczeństwa znajdujące się w instrukcji obsługi.

HR **PRIRUČNIK ZA INSTALACIJU**
Upozorenje! Pročitajte informacije koje se odnose na zaštitu u priručniku za korištenje prije nego prosljedite s instalacijom.

SI **NAVODILA ZA VGRADNJO**
Opozorilo: Pred vgradnjo preberite varnostna navodila v navodilih za uporabo.

GR **ΕΓΧΕΙΡΙΔΙΟ ΕΓΚΑΤΑΣΤΑΣΗΣ**
Προειδοποίηση! Πριν προβείτε στην εγκατάσταση, διαβάστε τις οδηγίες ασφαλείας στο Εγχειρίδιο Χρήστη.

TR **MONTAJ EL KİTABI**
Uyarı! Montaja başlamadan evvel, Kullanıcı El Kitabındaki güvenlik bilgisini okuyun.

BG **РЪКОВОДСТВО ЗА МОНТАЖ**
Предупреждение! Преди да пристъпите към монтаж, прочетете информацията за безопасност в ръководството за потребителя.

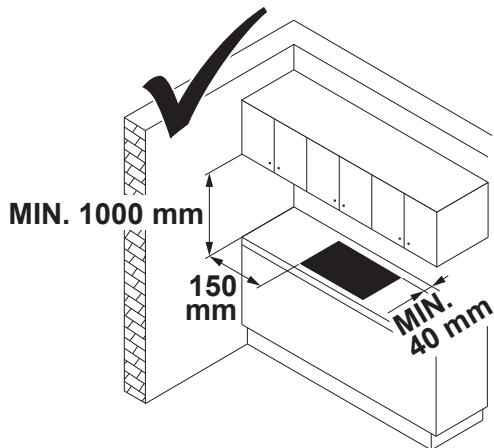
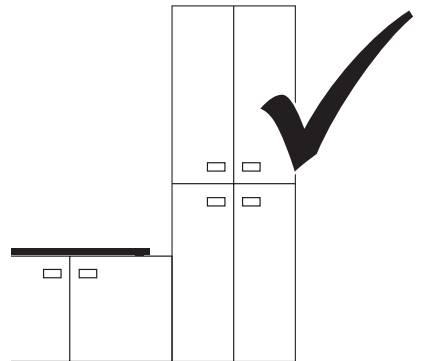
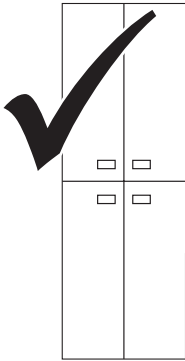
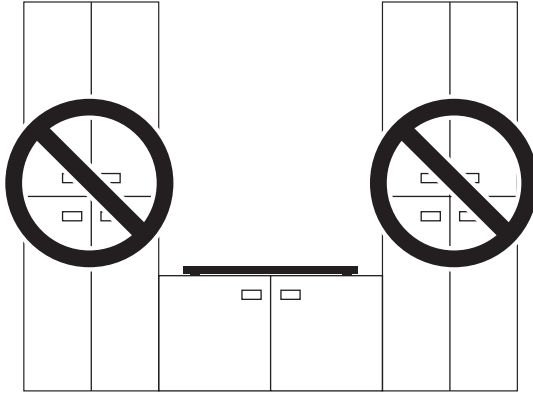
KK **ОРНАТУ НҮСҚАУЛЫҒЫ**
Ескерту! Орнатуды бастаудың алдында Пайдаланушы нұсқаулығындағы қауіпсіздік жөніндегі ақпаратпен танысып шығыңыз.

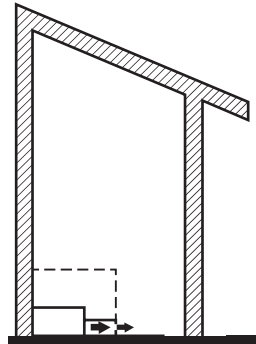
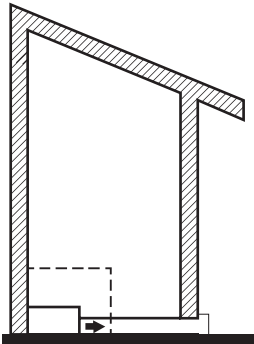
MK **УПАТСТВО ЗА МОНТАЖА**
Предупредување! Пред да продолжите со монтажата, прочитајте ги информациите за безбедност во Прирачникот за корисник.

AL **UDHËZUES PËR INSTALIMIN**
Kujdes! Para se të vijoni me instalimin, lexoni informacionet e sigurisë në Manualin e Përdoruesit.

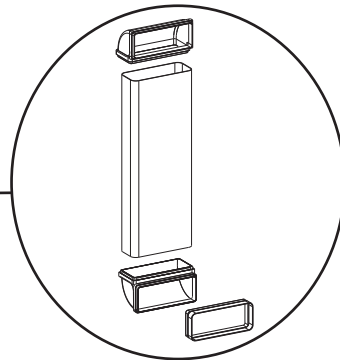
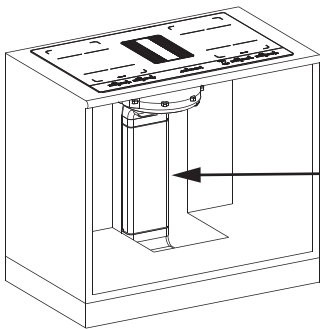
SR **УПУТСТВО ЗА ИНСТАЛИРАЊЕ**
Упозорење! Пре почетка инсталације прочитајте безбедносно информације у корисничком упутству.

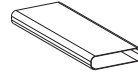
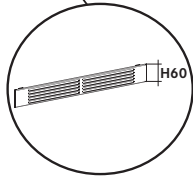
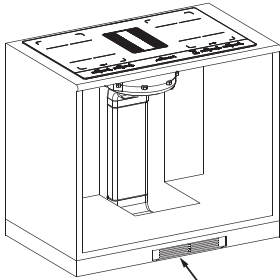
AR **كتيب التركيب**
تحذير! قبل البدء بالتركيب، يرجى قراءة تعليمات السلامة في هذا الكتيب.



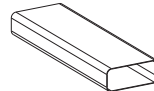
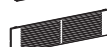
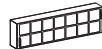
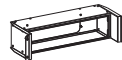
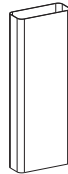
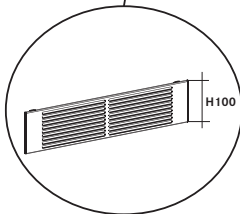
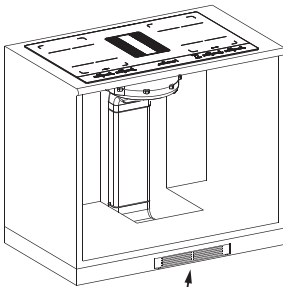


112.0540.782



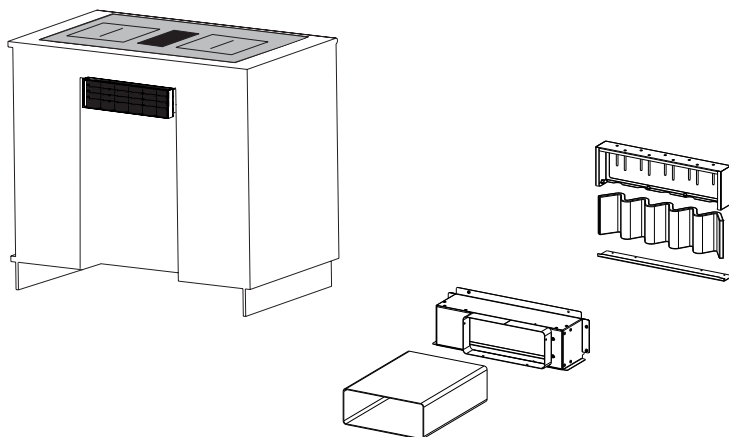


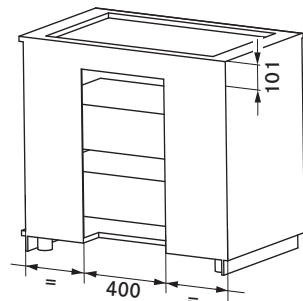
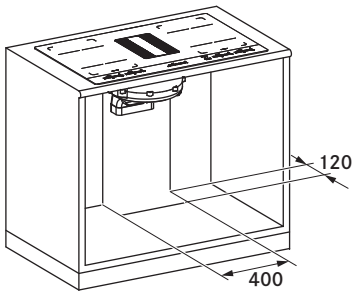
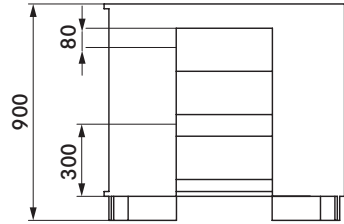
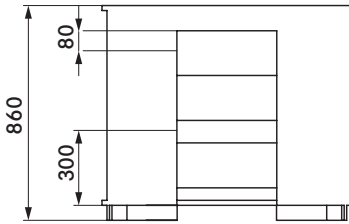
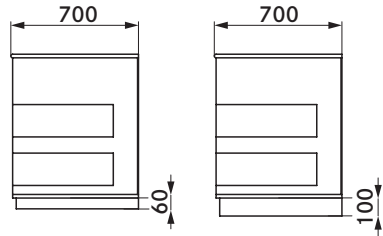
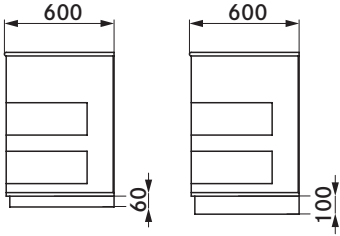
112.0540.730

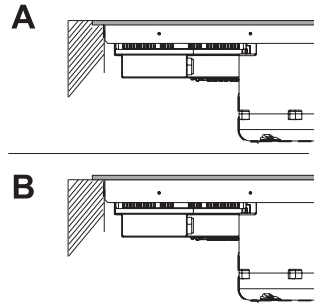
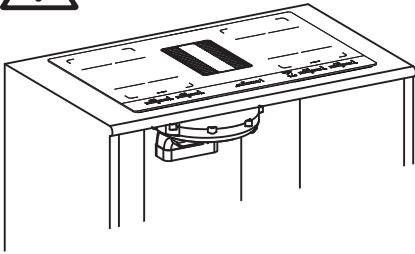


112.0540.781

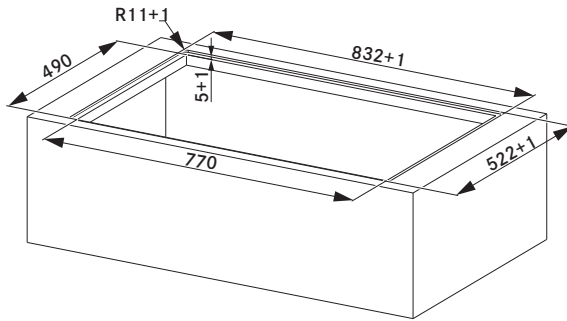




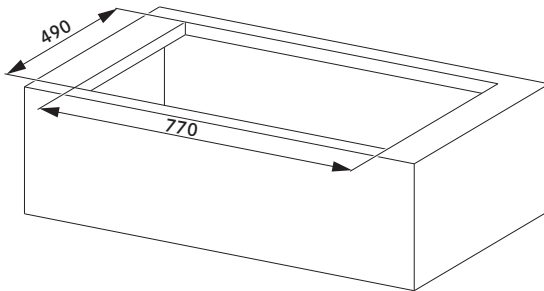




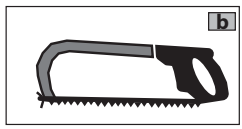
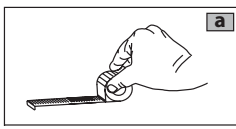
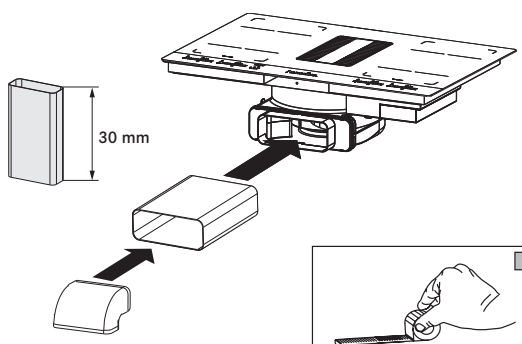
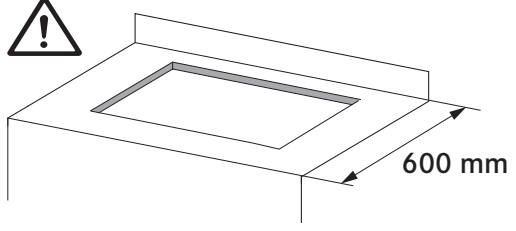
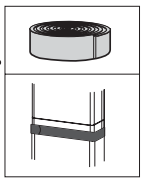
A



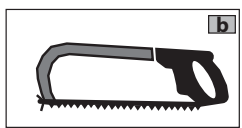
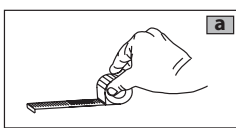
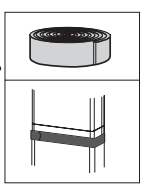
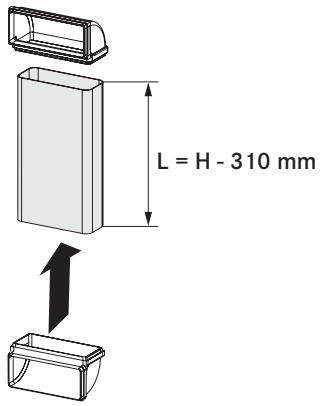
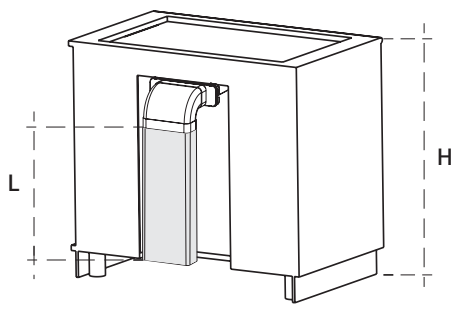
B

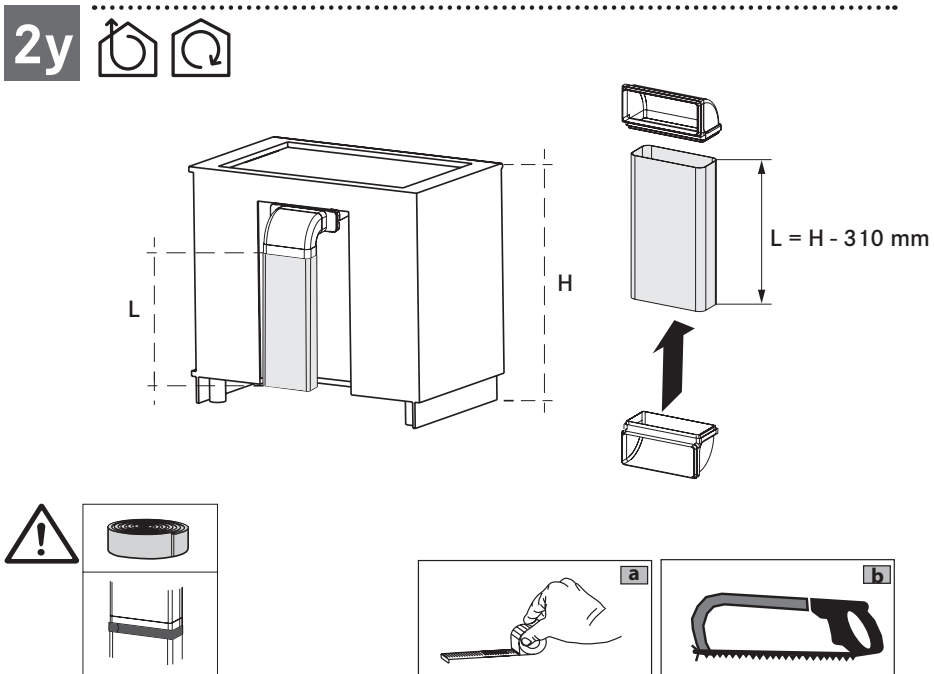
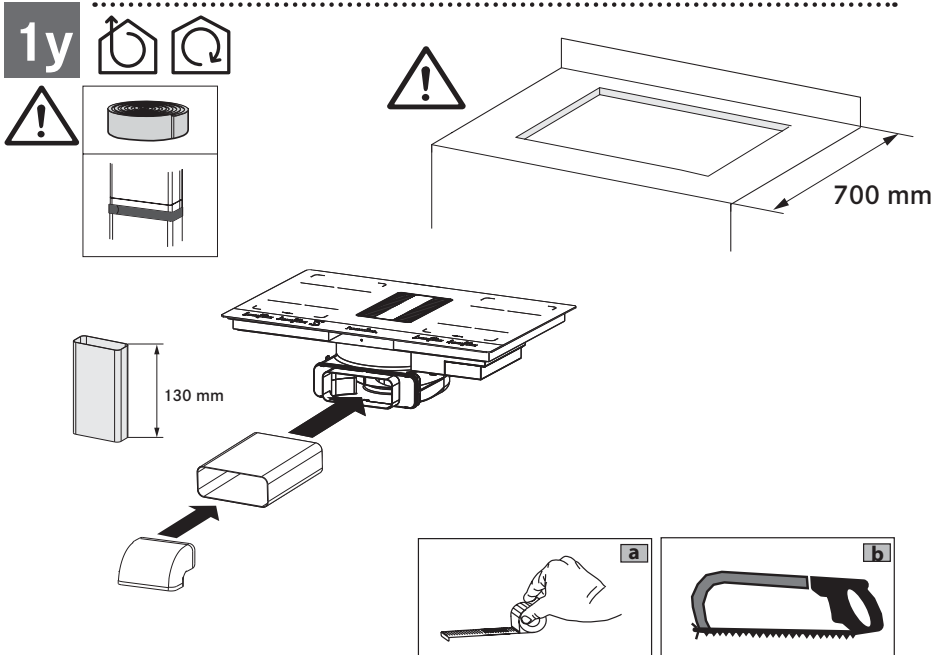


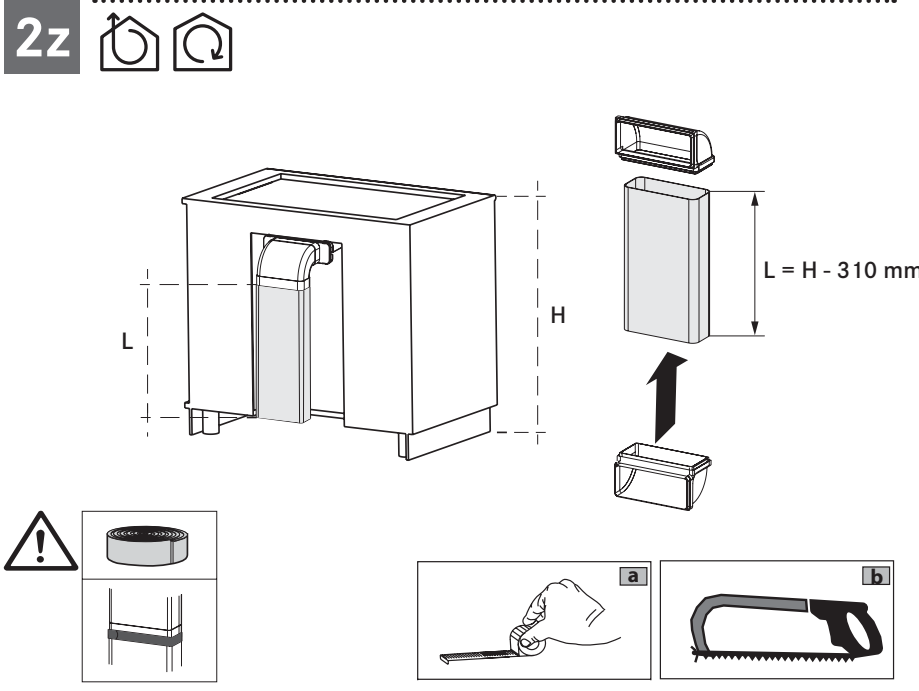
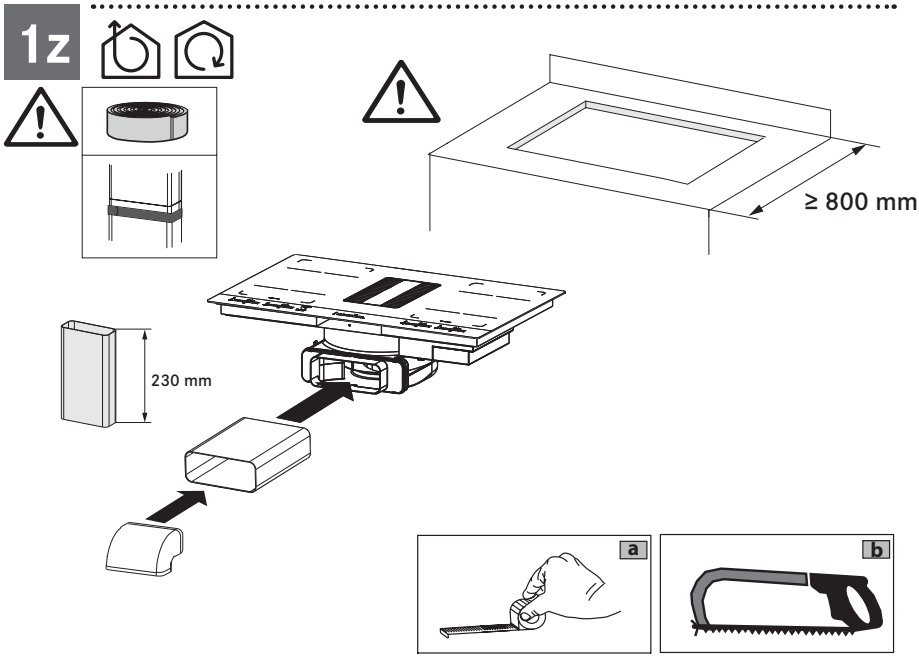
1x



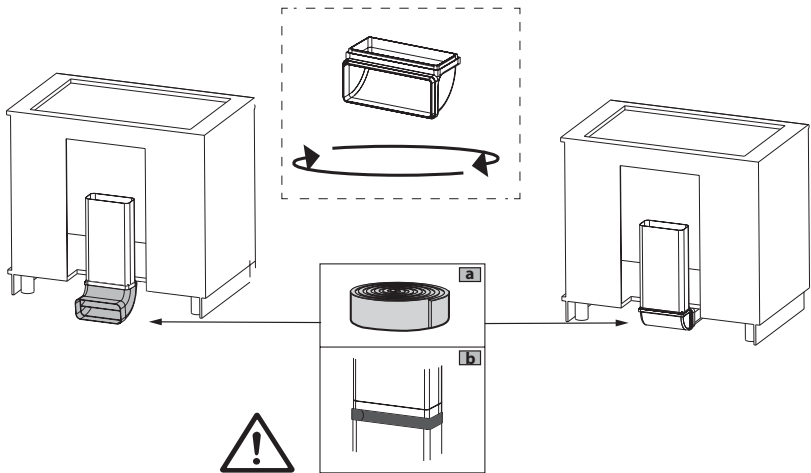
2x



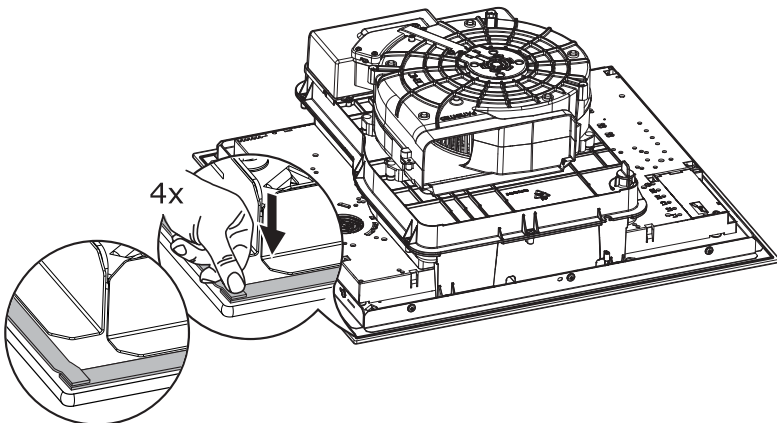
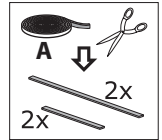
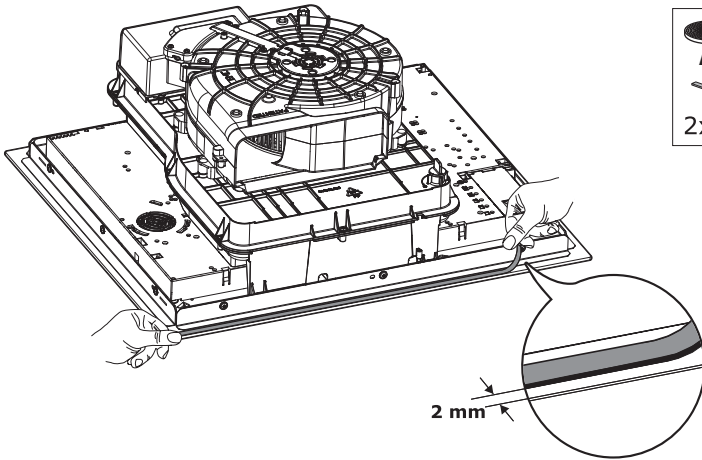
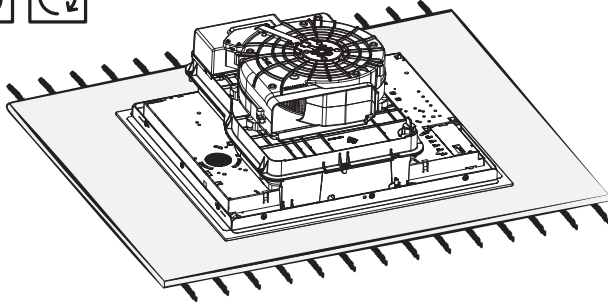




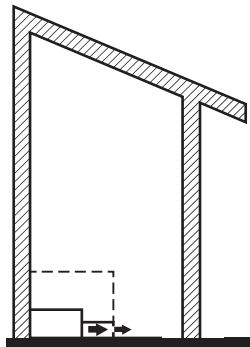
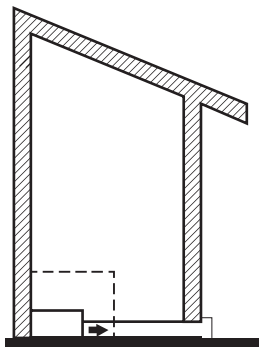
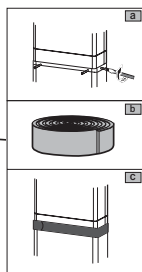
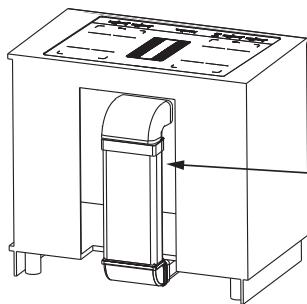
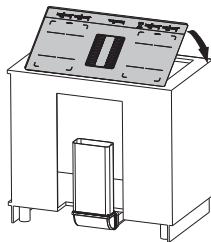
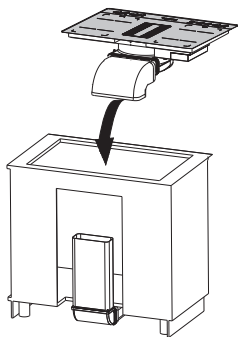
3



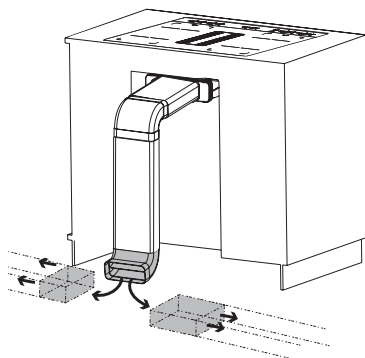
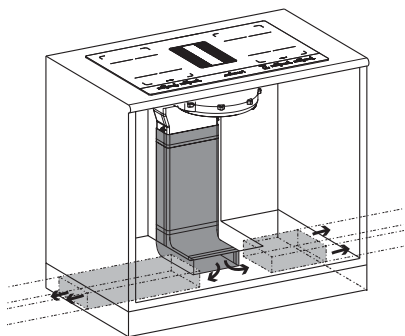
4



5

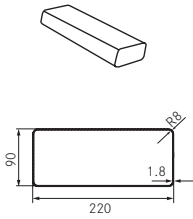


6

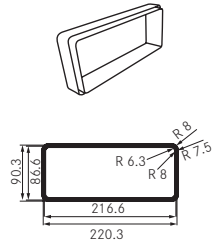




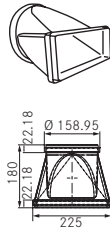
112.0459.427



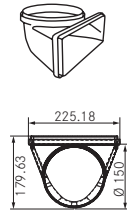
112.0459.428



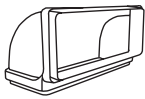
112.0459.429



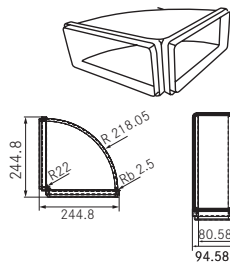
112.0459.451



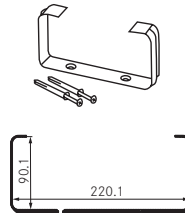
112.0459.453



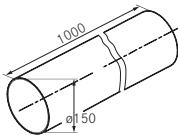
112.0459.455



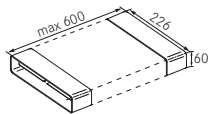
112.0459.456



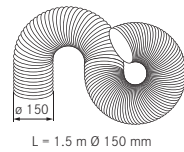
112.0253.681



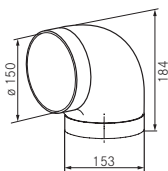
112.0280.685



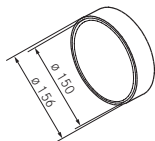
112.0280.687



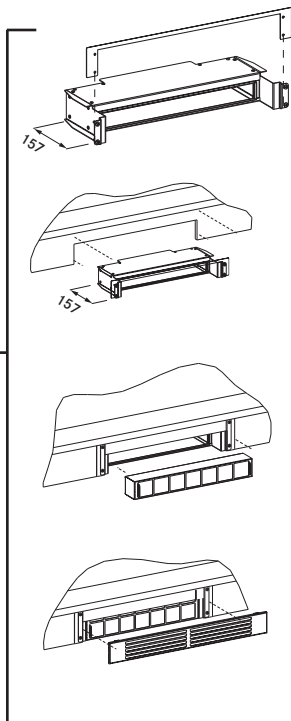
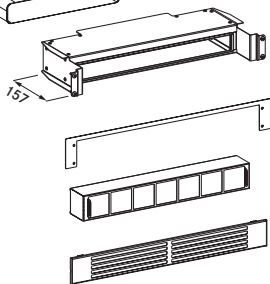
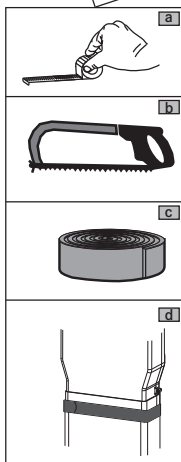
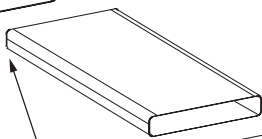
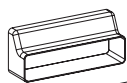
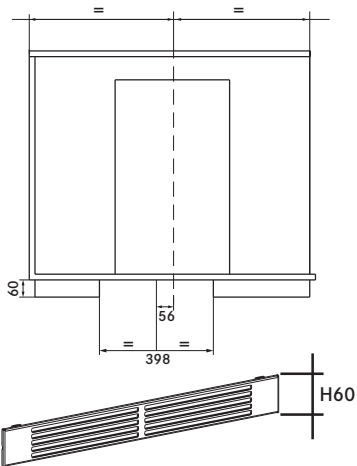
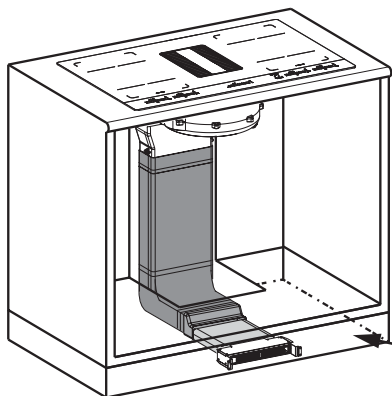
112.0253.688



112.0253.690

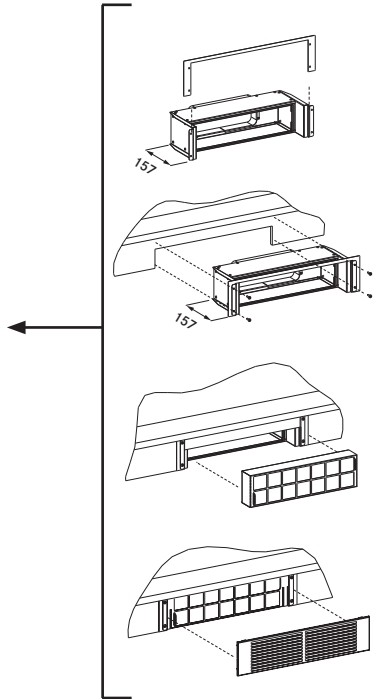
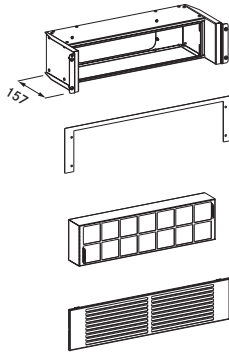
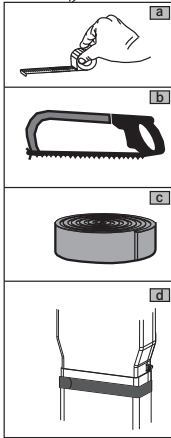
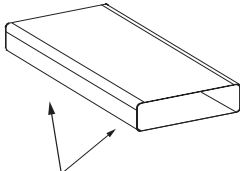
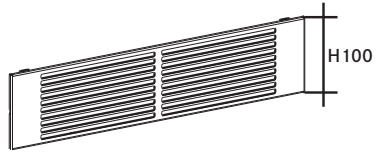
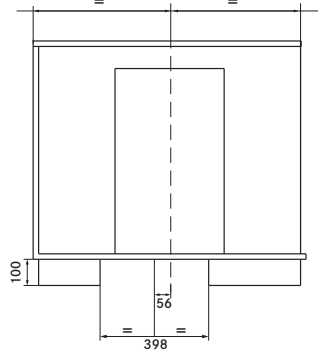
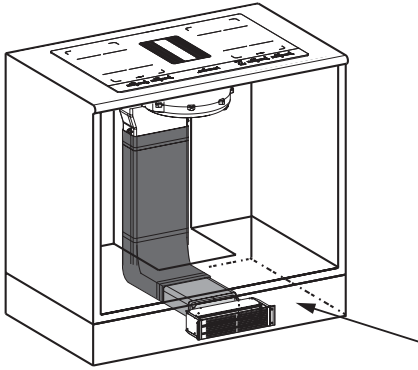


6a



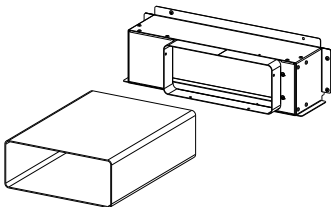
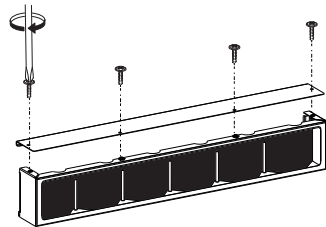
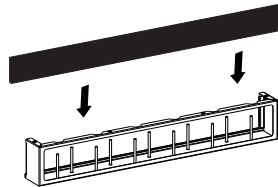
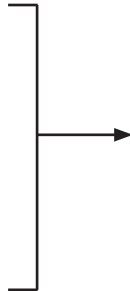
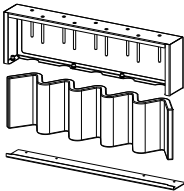
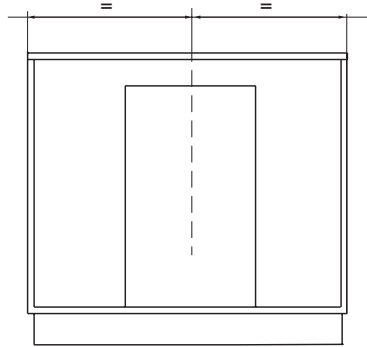
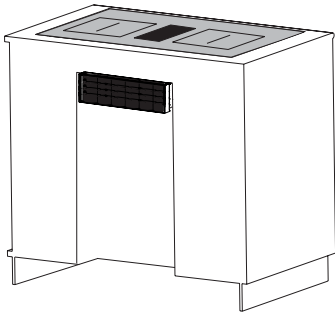
112.0540.730

6b



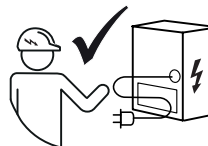
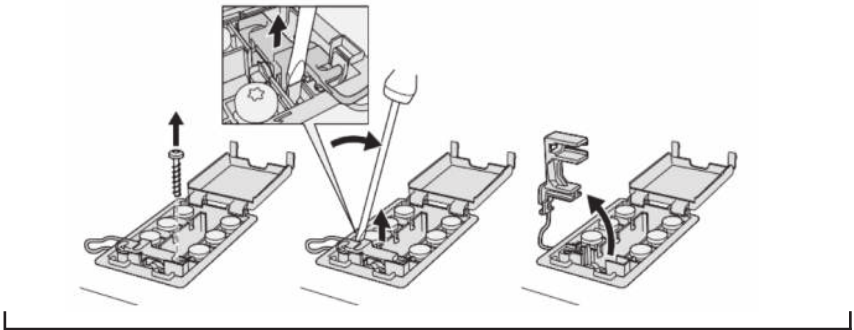
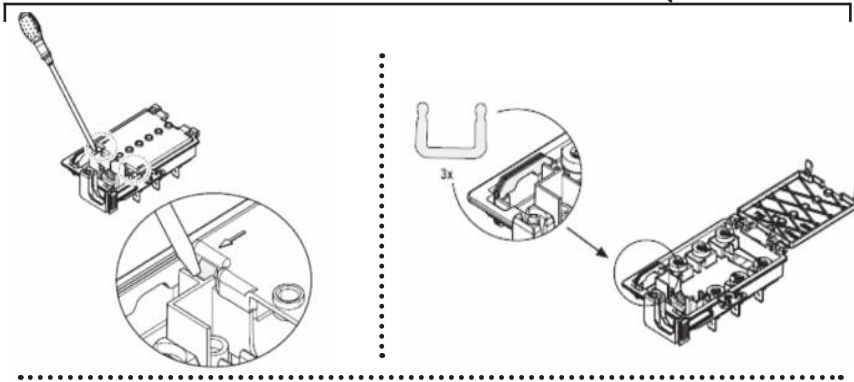
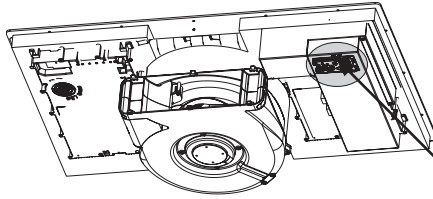
112.0540.781

7c

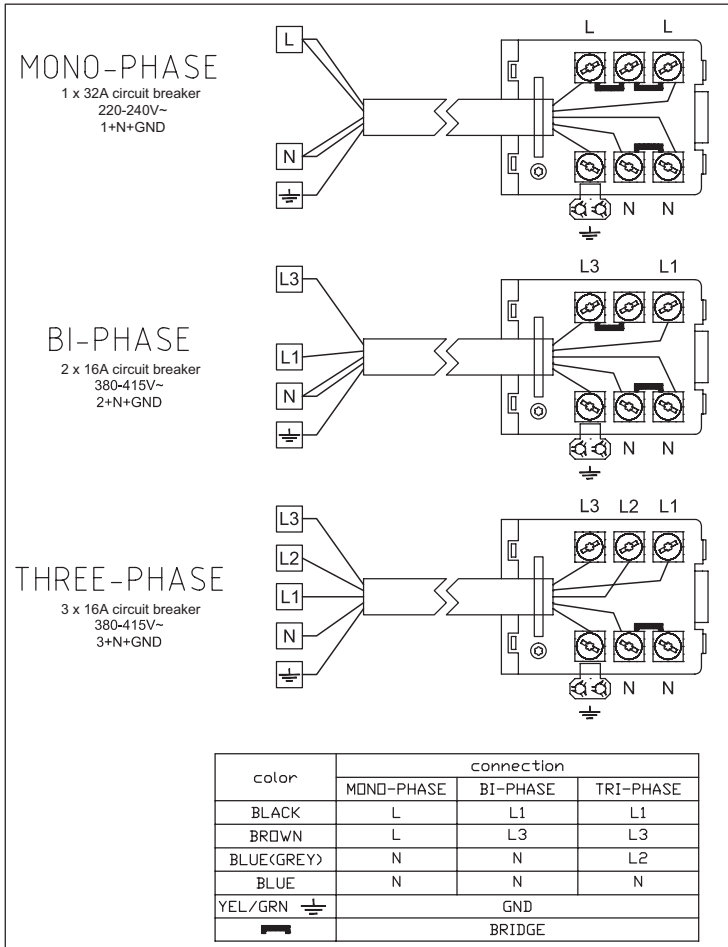
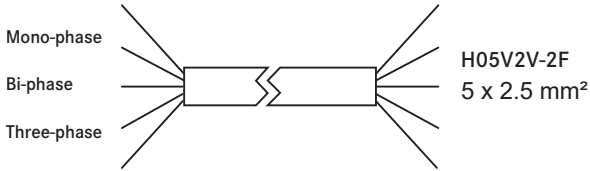


112.0685.046

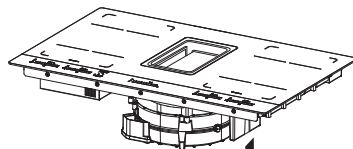
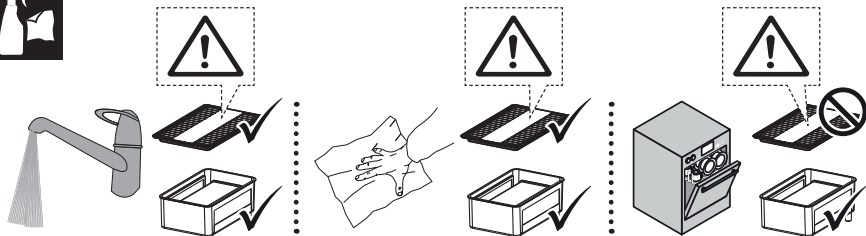
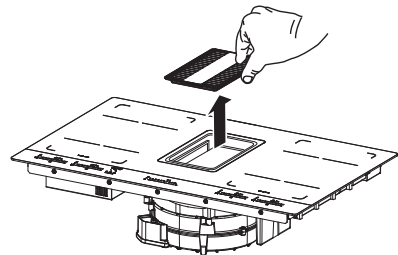
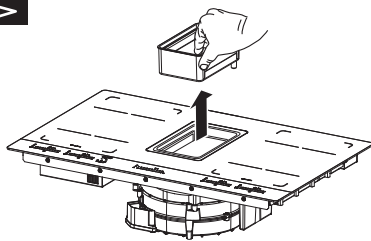
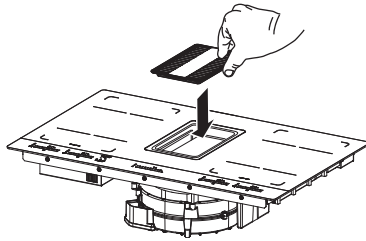
7.1



7.2



8



CE