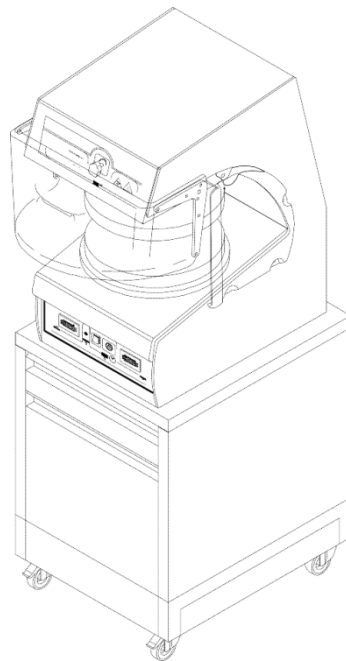


---

## NÁVOD K OSLUZE

---



---

**Pizzaform PF/45/MT-E  
(modely 37/50)**

---

## 2.5 IDENTIFIKACE STROJE - ŠTÍTEK CE

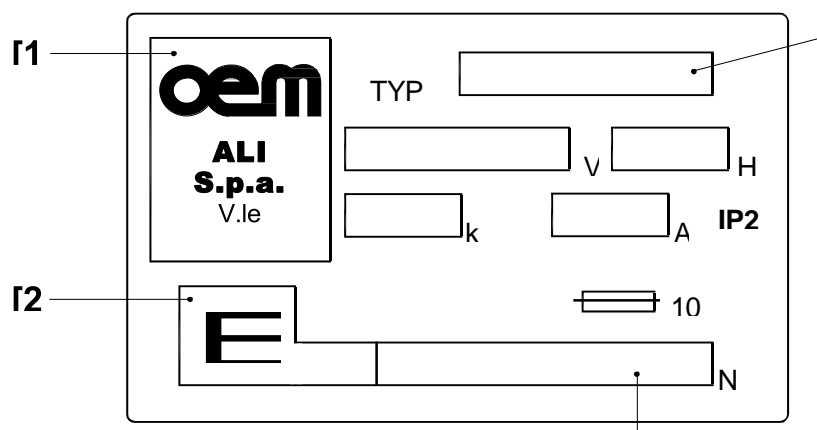
Tato příručka obsahuje pokyny k používání a údržbě stroje, vyráběného firmou **OEM - ALI S.p.A.** U obrázku je viditelná poloha identifikačního štítku stroje (viz odstavec 15.0 „Připojené výkresy a schémata“), jenž obsahuje následující data:

- [1] Název výrobce a jeho adresa
- [2] Značka CE
- [3] Typové označení
- [4] Sériové číslo



**POZOR:** Identifikační číslo [4], uvedené na štítku, se musí uvést vždy tehdy, když budete kontaktovat výrobce v případě potřeby informací nebo objednávky náhradních dílů pro stroj.

Reprodukcí “**CE-ZNAČKY**” na stroji a příslušného “**PROHLÁŠENÍ O SHODĚ CE**” najdete v příložených podkladech.



Pokud by se štítek **ZNAČKA CE** poškodil, uvolnil se, nebo se jen rozpojilo lepidlo, které spojuje štítek se strojem, musí o tom neprodleně příslušný zákazník informovat firmu **OEM – ALI S.p.A.**

Dole uvedené štítky se nacházejí na stroji nebo na jeho komponentech a musejí tam také zůstat. (Směrnice o strojích, příloha 1, pozice 1.7.3). Při poškození některého štítku si musí uživatel stroje postupem k objednávání náhradních dílů, který je uvedený v příslušném odstavci návodu, vyžádat jiný štítek, při tomto postupu je třeba bezpodmínečně uvést číslo odstavce, v němž se štítek popisuje a dále na začátku každé stránky opakovaná data tohoto dokumentu.

- Štítek na elektromotoru
- Štítek na rozvodné skříňce
- Zadní štítky

## **2.6 SYMBOLY, JEŽ JSOU POUŽITÉ V PŘÍRUČCE**

Aby bylo možno lépe a rychleji porozumět informacím, uvedeným v této příručce, jsou použity v textu následující symboly.



**Operátor:** Oprávněná odborná osoba, která je zodpovědná za účinná ochranná zařízení pro provoz stroje pomocí řídicích prvků na stroji.



**Mechanický údržbář:** Oprávněný odborný technik, který je schopen stroj instalovat, opravovat a dále provádět výhradně mechanickou mimořádnou údržbu.



**Elektrický údržbář:** Oprávněný odborný technik, který je schopen stroj instalovat, opravovat a dále provádět výhradně elektrickou mimořádnou údržbu.



**Technik pro mechaniku výrobce:**  
Zasahuje při závažných a/nebo zvláštních postupech.



**Technik pro elektroinstalaci nebo elektroniku výrobce:**  
Zasahuje při závažných a/nebo zvláštních postupech.

## **2.7 INFORMACE PRO DALŠÍ PROVEDENÍ PŘÍRUČKY**

V případě, že by se tato příručka poškodila nebo ztratila, vyžádejte si prosím další kopie (přitom je nutno použít postup k objednávání náhradních dílů a uvést přesná data, jež jsou uvedena na začátku tohoto odstavce), k tomuto účelu kontaktujte prosím firmu: **OEM – ALI S.p.A.**

## **2.8 RUČENÍ**

Tato příručka se vztahuje na technické parametry, jež existují při uvádění stroje na trh a může se bez předcházejícího upozornění měnit.

Při změně příručky není výrobce stroje povinen aktualizovat případné příručky, které již byly dodány společně s prodanými stroji.

Výrobce odmítá při nevhodné nebo nesprávné obsluze stroje - viz dále uvedené příklady - jakékoliv ručení:

- Změny nebo vypnutí bezpečnostních zařízení;
- použití stroje řádně nevyškoleným obsluhujícím personálem;
- použití, jež přesně neodpovídá platným normám v místě použití;
- nedostatečné ošetřování stroje;
- nedbalost při provádění údržby;
- svévolně provedené změny na stroji;
- použití nevhodných náhradních dílů pro stroj;
- nedodržování uvedených pokynů k použití přístroje;

Kromě toho upozorňujeme, že jakákoliv celková nebo částečná reprodukce této příručky je možná výhradně se souhlasem firmy **OEM – ALI S.p.A.**

Záruka na dokonalý provoz stroje se vztahuje na přesné dodržování instrukcí, které jsou uvedené v této příručce. Výrobce odmítá jakékoliv ručení v případech, jež jsou uvedené dále:

- Přesné nedodržování pokynů, uvedených v této příručce;
- použití stroje personálem, který nebyl dostatečně pro obsluhu zaškolený;
- použití stroje, jež přesně neodpovídá pokynům, uvedeným v normách, současně platných v zemi použití.



## VŠEOBECNÁ BEZPEČNOSTNÍ UPOZORNĚNÍ

### 3.1 UPOZORNĚNÍ

Jakékoliv vzájemné působení mezi operátorem a strojem bylo v průběhu plánovací fáze zařízení velmi pečlivě sledováno.

Volba konstrukce, technické parametry stroje a dále pokyny, uvedené v této příručce mají na zřeteli dosáhnout maximální bezpečnost příslušných obsluhujících osob i uživatele stroje.

Podle směrnice o strojním zařízení **98/37/CE** se doporučuje mít zvláště na zřeteli následující stanovení pojmů:

- „**Nebezpečná místa**“: Jakékoliv místo uvnitř a/nebo vedle stroje, kde případně přítomným osobám může hrozit ohrožení bezpečnosti a zdraví;

- „**Osoba vystavená ohrožení**“: Osoby, které se nacházejí na nebezpečném místě celkově nebo částečně;

- „**Operátor**“: Osoba, případně osoby, které uvádějí stroj do provozu a nastavují jej, a dále provádějí na tomto stroji pravidelné postupy, nutné k potřebné údržbě nebo čištění.

K lepšímu určení rozsahu činnosti a příslušné způsobilosti pojmu „**Operátor**“ a dále k možnosti okamžitého pročtení, resp. okamžitého porozumění této příručky uvádíme následující klasifikaci:



#### **Operátor:**

Oprávněná odborná osoba, která je zodpovědná s účinnými ochrannými zařízeními pro provoz stroje pomocí řídicích prvků na ovládacím panelu.



#### **Mechanický údržbář:**

Oprávněný odborný technik, který je schopný stroj instalovat, opravovat a dále provádět výhradně mechanickou mimořádnou údržbu.



#### **Elektrický údržbář:**

Oprávněný odborný technik, který je schopný stroj instalovat, opravovat a dále provádět výhradně elektrotechnickou mimořádnou údržbu.



#### **Technik pro mechaniku výrobce:**

Zasahuje při závažných a/nebo zvláštních postupech.



#### **Technik pro elektrotechniku nebo elektroniku výrobce:**

Zasahuje při závažných a/nebo zvláštních postupech.

Zaměstnavatel musí instruovat ve vztahu k nebezpečí úrazů a bezpečnostním opatřením obsluhující personál, a vyžadovat dodržování norem a provozních pokynů, jež se týkají bezpečnosti a ochranných prostředků.

Operátor musí dodržovat ustanovení a pokyny zaměstnavatele nebo příslušného zodpovědného pracovníka, zvláště pak musí operátor:

- správným způsobem používat stroj, jeho vybavení, odpovídající nástroje, pracovní náčiní a všechna bezpečnostní zařízení;
- správně používat individuální ochranná zařízení;
- bezprostředně sdělovat příslušným odpovědným pracovníkům případné stavy ohrožení;
- v žádném případě neodstraňovat nebo jakkoli měnit bezpečnostní zařízení, ani kontrolní signály;
- pečlivě sledovat a dodržovat všechny pokyny, jež jsou uvedené v této příručce.

Rozlomení nebo neoprávněné nahrazení některého nebo několika částí stroje nebo agregátu, použití příslušenství nebo materiálů, které jsou odlišné při porovnání k částem příslušenství a materiálům, jež jsou doporučené firmou **OEM – ALI S.p.A.**, mohou způsobit nebezpečné situace, v těchto případech odmítá výrobce ve vztahu k povinnosti péče a trestně právní zodpovědnosti jakékoliv ručení.



**POZOR:** Před spuštěním stroje do provozu je nutno připravit elektrické ovládací panely, řídicí ovládací štíty, uzavřít všechny ochranné skříně a udržovat plochy potřebné k použití stroje prázdné a čisté.

### **3.1.1 DOPORUČENÍ, TÝKAJÍCÍ SE OSVĚTLENÍ NA PRACOVÍŠTI**

Při použití stroje není nutné žádné nezávislé osvětlovací zařízení, neboť normální podmínky prostředí, a to nejméně v hodnotě 300 luxů, se považují za dostačující.

Zákazník musí k dosažení normálních pracovních postupů zajistit osvětlení s touto hodnotou.

Při provádění postupů, nutných k údržbě zařízení, se doporučuje používat případně vhodné pohyblivé světelné zdroje

### **3.1.2 NEBEZPEČNÁ MÍSTA A MONTÁŽ BEZPEČNOSTNÍCH ZAŘÍZENÍ**

Stroj je vhodný pro tvarování bochánek z těsta na pizzu zatepla a sice k získání plátu těsta s určitým průměrem a určitou tloušťkou.

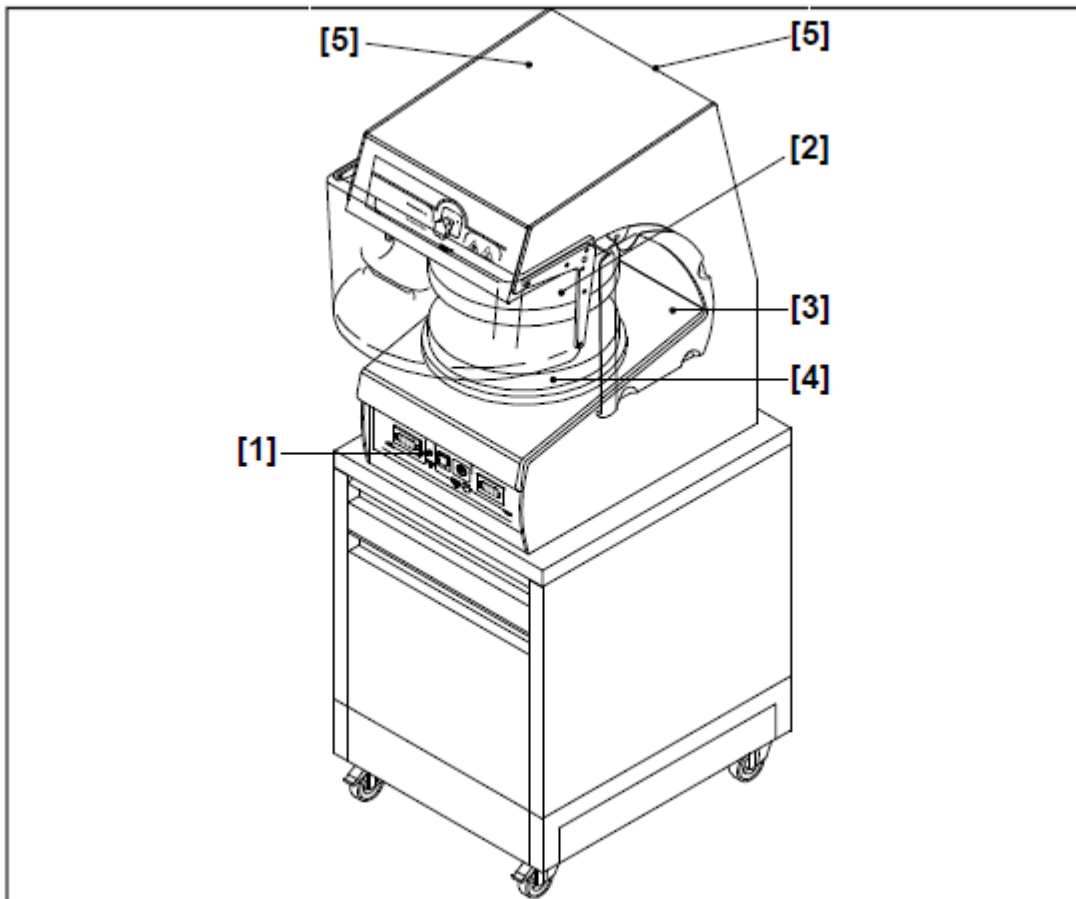
Z toho důvodu existuje nebezpečí zhmždění pro horní končetiny obsluhujícího pracovníka. S ohledem na toto existující ohrožení je stroj vybavený následujícím zařízením:

Tlačítko pro zastavení pohybu **[1]** ke zvedání spodní desky. Při stisknutí tohoto tlačítka se zastaví pohyb spodní desky stroje;

- uvnitř blokováno ochranné zařízení, jež se nazývá „kapota“ **[2]**;
- při otevření tohoto zařízení při stojícím stroji se zamezí aktivaci pohybu spodní desky;
- při otevření tohoto zařízení v průběhu provozu stroje, a to při lisování, se obrátí pohyb spodní desky a tato deska klesá.

Kromě toho se zajišťuje pohyb spodní desky pomocí tlačítka k zastavení pohybu. Z bezpečnostních důvodů jsou k dispozici také:

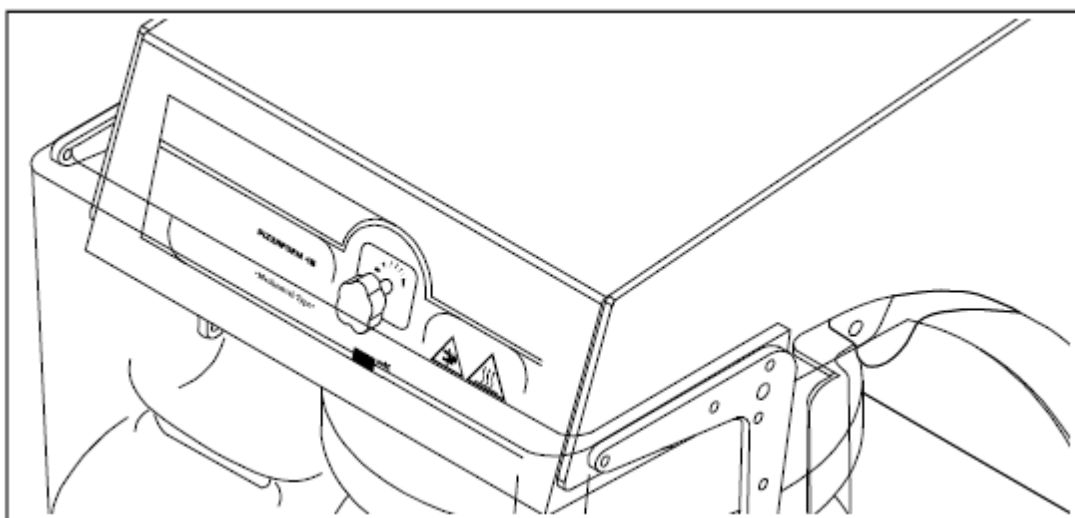
- dvě boční pevná ochranná zařízení z plastu **[3]**;
- výtažné plastové ochranné zařízení okolo válce, kterým pohybuje spodní deska **[4]**;
- pevná ochranná zařízení okolo pohyblivých dílů stroje **[5]**.



### **3.2. SIGNÁLY NA STROJI**

Na stroji jsou instalované dobře viditelné bezpečnostní signály, které je třeba považovat za přídavná, avšak nikoliv jako alternativní opatření.

Takové signály zlepšují bezpečnostní podmínky operátora zařízení, neboť jej informují o požadavcích nebo polohách, při kterých by měl postupovat se zachováním obzvláštní opatrnosti.



### 3.2.1 SIGNÁLY O NEBEZPEČNÉ SITUACI



Je zapnuté elektrické napětí ke stroji.



Na stroji existují horká místa.



Nebezpečí zhmoždění pro horní končetiny obsluhy vlivem horkých desek.

### 3.2.2 VŠEOBECNÉ ZÁKAZOVÉ SIGNÁLY



Ochranná a bezpečnostní zařízení se nesmějí odstranit.



**Provizorní odstranění ochranných zařízení** - Ochranná a bezpečnostní zařízení stroje se smí odstranit JEN z důvodů provádění údržbářských prací a v tomto případě se musí odstranit zařízení za dohledu představeného pracovníka, aby bylo udržované z toho vyplývající ohrožení v tak malém rozsahu, jak je to možné.



Na provozní ploše pro stroj smí stát jen uživatel.



V případě, že se pohybují některé pohyblivé prvky stroje, se nesmí provádět čištění ani mazání stroje.



V případě požáru se nesmí v žádném případě používat k hašení ohně voda.

### 3.2.3 VŠEOBECNÉ POVINNOSTI



Před instalováním nebo odstraňováním zásuvek pro přívod proudu se musí vypnout napětí.



V každém případě je nutné, aby byla ochranná a bezpečnostní zařízení v dobrém stavu.



Případné nedostatky na ochranných a bezpečnostních zařízeních, stejně jako případné nebezpečné stavy je nutno neprodleně identifikovat a ohlásit příslušnému pracovníkovi.

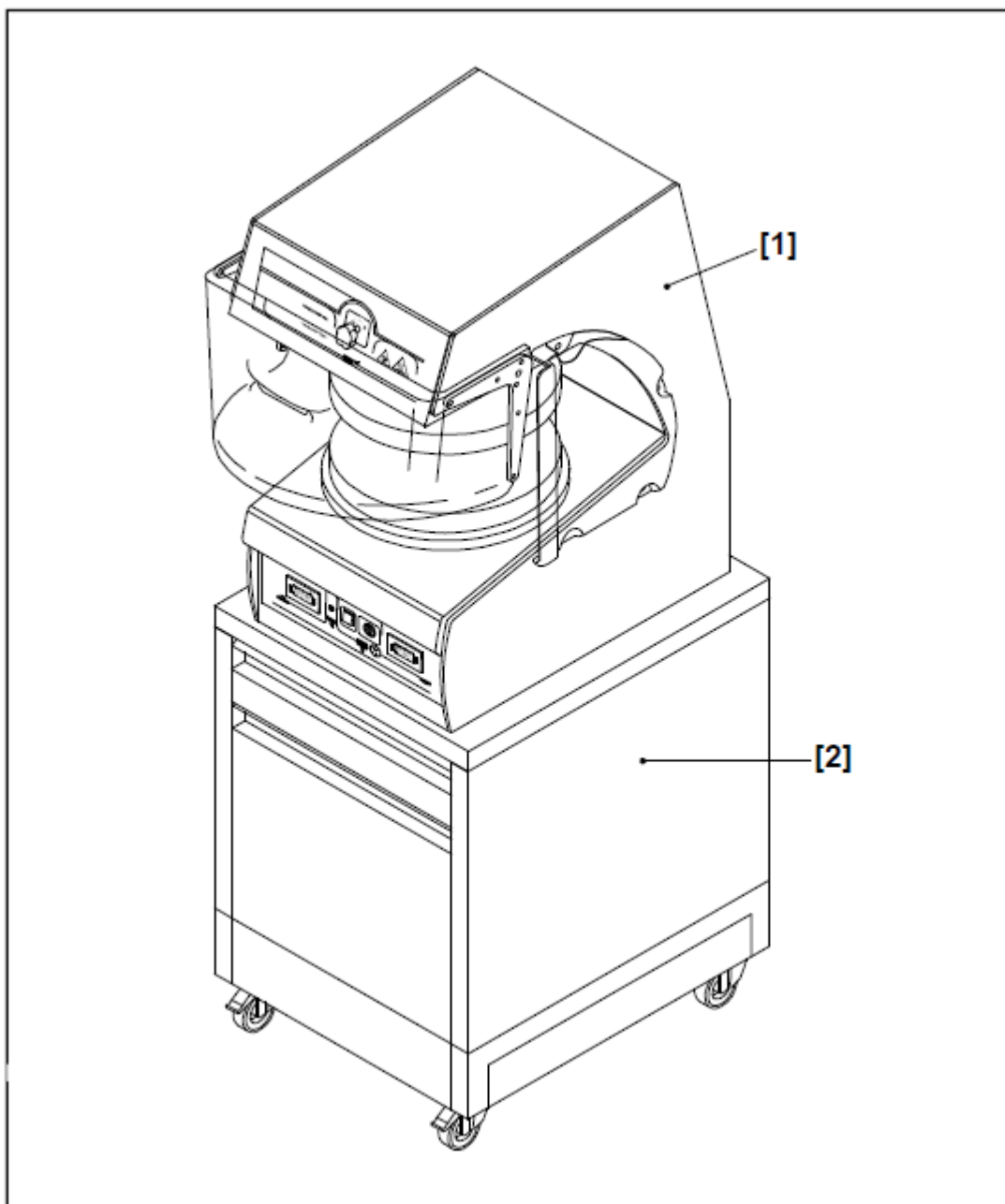


Stroj Pizzaform 45 je zařízením k tvarování zatepla, kterým je možno získávat pláty těsta pro pečení pizzy s nastaveným průměrem a nastavenou tloušťkou.

#### **4.1 POPIS A IDENTIFIKACE SOUČÁSTÍ STROJE**

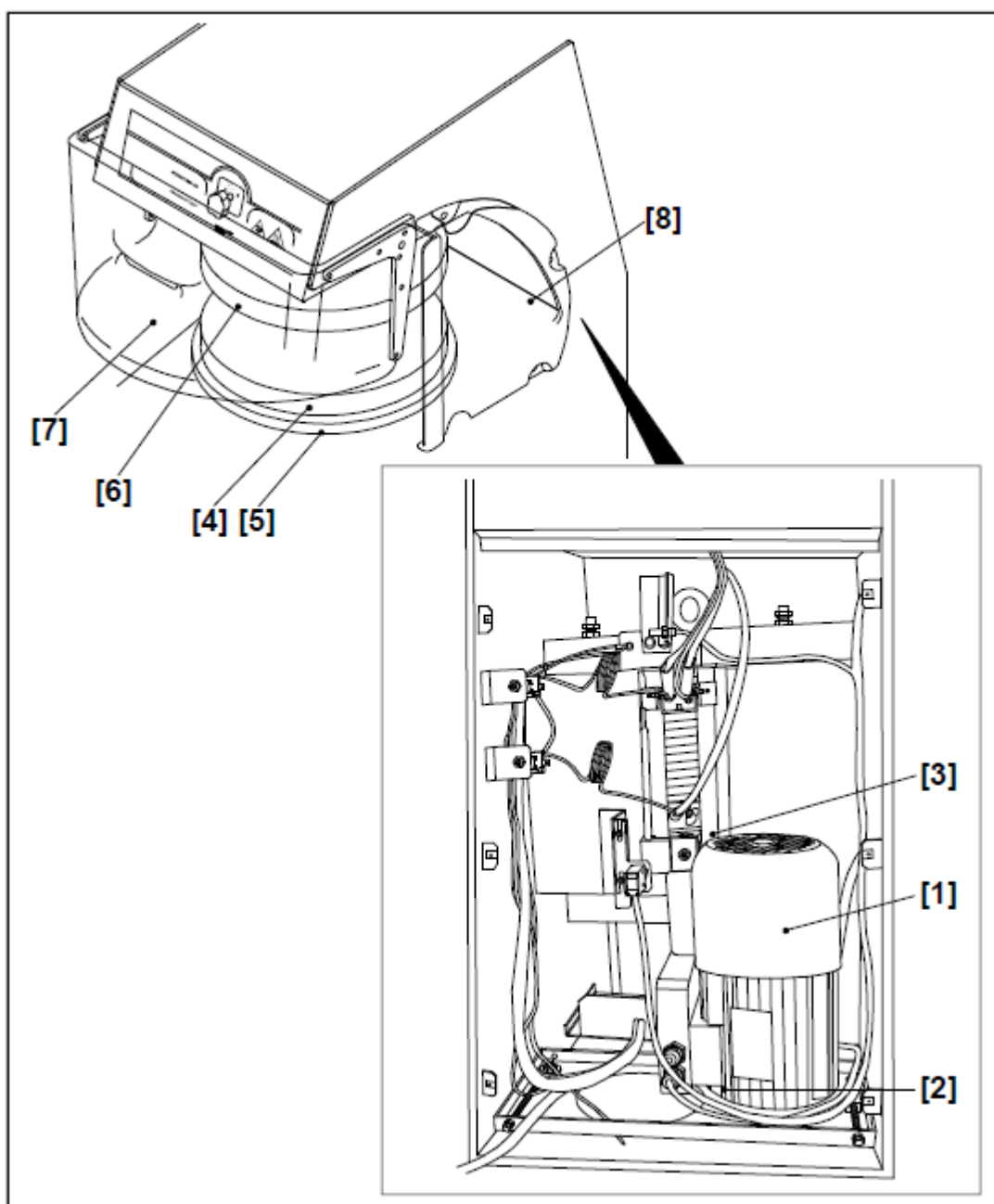
Stroj na výrobu pizzy sestává ze dvou částí:

- hlavní části **[1]**, a to tělesa stroje, kterou tvoří kovová konstrukce;
- nosné části **[2]**.

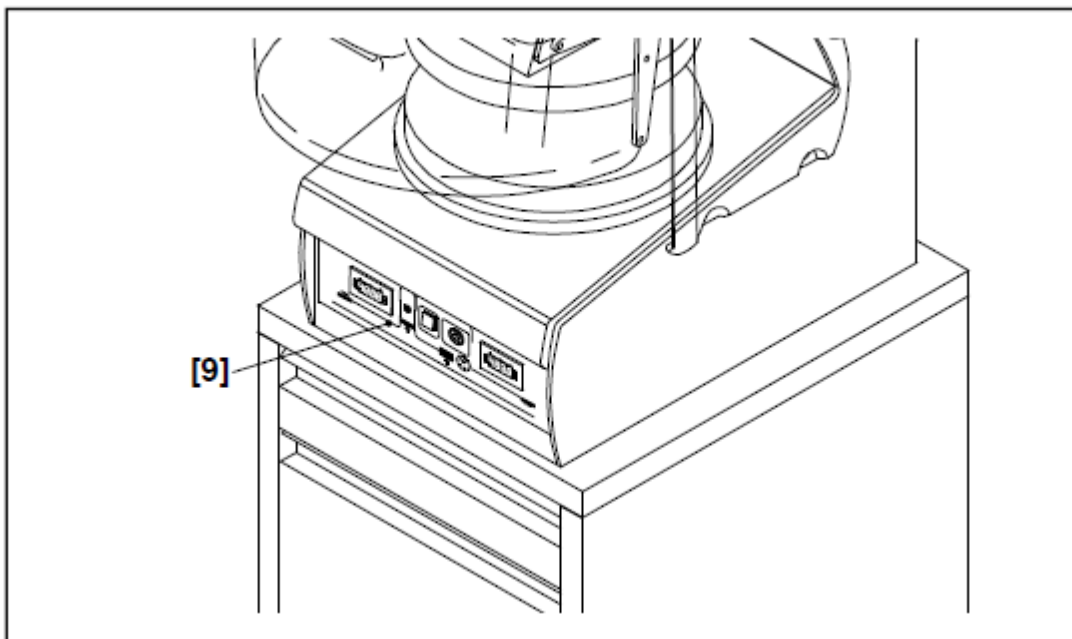


Hlavní část sestává z kovové konstrukce, na které jsou namontované následující díly:

- trojfázový elektromotor [1] k zajištění činnosti spodní desky s použitím kotoučového a řemenového pohonu [2] a dále šneku bez kuličkového pohybu [3];
- spodní, svisle se pohybující, na šneku pevná a distančním kusem na spodní desce [5] se nacházející deska [4];
- horní deska upevněná pomocí průchozích závitových tyčí [6];
- pohyblivá uvnitř blokovaná kapota z plastu [7];
- dva pevné boční plastové ochranné prvky [8];
- výtahné plastové ochranné zařízení okolo válce, kterým pohybuje spodní deska;

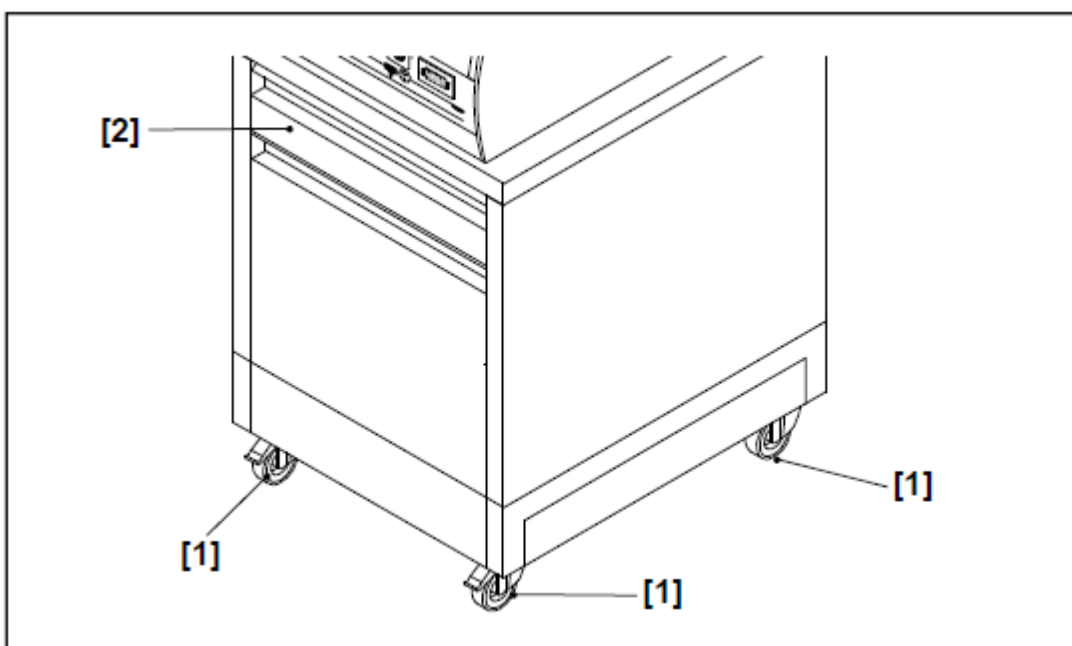


- rozvodná skříňka [9], kde se nacházejí řídicí prvky k provozu stroje a jsou namontované elektrické komponenty.



Nosná část stroje je vybavená následujícími prvky:

- otočná pojezdová kolečka [1], z nichž jsou přední kolečka opatřena blokovacím systémem k zajištění;
- skříňka [2] (volitelné vybavení) k ukládání bochánků z těsta na přípravu pizzy.



Kromě toho je stroj vybavený dvěma bezpečnostními termostaty ke kontrole používané teploty.

#### **4.1 PRINCIP FUNKCE STROJE**

U stroje se jedná o malý lis, se kterým se dosahuje tlaku až 700 kg a jenž tvaruje pláty, případně bochánky těsta pro pečení pizzy.

Tloušťka a průměr požadovaného plátu těsta jsou závislé na různých parametrech, které nastavuje operátor, jako například na vzdálenosti mezi působícími deskami a na použité teplotě pracovních desek.

Obě pracovní desky jsou totiž vyhřívány, aby se tímto způsobem ulehčil v průběhu lisování podél ploch desek pohyb zpracovávaného těsta. Je však nutné zamezit tomu, aby teplota desek překročila hodnotu 170 °C, tím by se mohlo těsto v průběhu lisování připečít. Teplotu každé desky je možné vzájemně nezávislým způsobem nastavovat. Spodní deska se totiž udržuje při normálním postupu v teplotě, která je v porovnání k horní desce o cca 10 °C vyšší, neboť se zjistilo, že spodní deska rychleji chladne. Parametrem, na který se nesmí při nastavování teploty obou desek zapomínat, je požadovaný výkon použití stroje. V případě, že se má tvarovat velký počet bochánků těsta pro výrobu pizzy, je nutné nastavit vyšší teplotu obou desek. Teplota obou desek stroje je zajištěna s použitím dvou elektrických odporů (jeden pro každou desku); teplota se měří pomocí termočlánků a nastavuje termostaty (jeden termostat pro proces a jeden bezpečnostní termostat pro každou desku).

Železné desky umožňují zajištění konstantní a rovnoměrné teploty, jsou silně pochromované natvrdo, aby byl takto zajištěn pohyb těstových bochánků v průběhu lisování.

S tímto strojem je také umožněno nastavení doby klidu spodní desky na maximální hodnotě, aby bylo možné těsto pro pizzu lépe tvarovat.

Nastavování uvedených potřebných parametrů je závislé hlavním způsobem na požadované kvalitě těsta a dále na kynutí a teplotě těsta.

Při změně doby klidu spodní desky a vzdáleností mezi oběma deskami je možné získávat jakékoliv potřebné průměry, stejně jako tloušťky zpracovaného těsta.

#### **4.3 - POUŽITÁ TERMINOLOGIE**

- **Kapota:** Pohyblivé uvnitř blokové ochranné zařízení vyrobené z plastu.
- **Spínací skříňka:** Skříňka, kde se nacházejí převážně řídicí prvky stroje.

## **TECHNICKÉ PARAMETRY A VNĚJŠÍ ROZMĚRY STROJE**

### **5.1 HMOTNOSTI A VNĚJŠÍ ROZMĚRY**

<b>Hlavní část</b>	
<b>Šířka</b>	600 mm
<b>Hloubka</b>	852 mm
<b>Výška (při spuštěné kapotě)</b>	835 mm
<b>Hmotnost netto</b>	240 kg
<b>Nosná část</b>	
<b>Šířka</b>	600 mm
<b>Hloubka</b>	700 mm
<b>Výška</b>	770 mm
<b>Rozměry pečné formy</b>	400 x 600 mm
<b>Počet pečných forem</b>	5
<b>Hmotnost (bez spínací skříňky)</b>	55 kg
<b>Hmotnost (se spínací skříňkou)</b>	80 kg

## **5.2 - TECHNICKÉ PARAMETRY**

<b>Připojení k přívodu elektrické energie</b>		
<b>Napětí / frekvence</b>	400 V 3N - 50 Hz	230 V - 50 Hz
<b>Výkon</b>	6,56 kW	6,56 kW
<b>Kabel (typ: H07ANF)</b>	5 x 2,5 mm <sup>2</sup>	5 x 2,5 mm <sup>2</sup>

<b>Parametry desek</b>	
<b>Průměr</b>	45 cm 33 cm (na vyžádání)
<b>Horní deska</b>	rozšířená plochá
<b>Spodní deska</b>	plochá

<b>Jiná data, užitečná pro provoz a nastavování stroje</b>	
<b>Max. tlak mezi deskami</b>	2500 kg
<b>Minimální teplota desek</b>	20 °C
<b>Max. teplota desek</b>	180 °C
<b>Nastavitelná minimální vzdálenost mezi deskami</b>	0 mm
<b>Nastavitelná maximální vzdálenost mezi deskami</b>	10 mm

## **VHODNÉ A NEVHODNÉ POUŽITÍ STROJE**

### **6.1 VHODNÉ POUŽITÍ STROJE**

Jedná se zde o stroj pro tvarování zatepla těsta k pečení pizzy. S použitím tohoto stroje je možné získat z bochánku těsta určeného k pečení pizzy plát s přesně nastaveným průměrem, resp. nastavenou tloušťkou.

Stroj smí používat jen personál, který je přesně seznámený s jeho provozem a který dokonale porozuměl obsahu instrukcí, uvedených v této příručce.

### **6.1 NEVHODNÉ POUŽITÍ STROJE**

Stroj je vhodný jen pro použití, které je popsáno v této příručce, jiná použití je nutné považovat za nevhodná, nebo jsou případně možná teprve po odsouhlasení s výrobcem stroje firmou **OEM – ALI SPA**.

V průběhu nevhodných použití mohou vzniknout jak pro uživatele stroje, tak i pro vlastní stroj nebezpečné stavy.

Stroj se nesmí v žádném případě používat ve výbušné nebo zápalné atmosféře, v radioaktivním prostředí, při existenci vody nebo jiných kapalin.

Podle předpisů, které jsou uvedené ve „Směrnici pro strojní zařízení“, příloha 1, pos. 1.1.2C, byly vzaty v úvahu při plánování stroje následující okolnosti použití.

### **6.3 NUTNÉ REAKCE UŽIVATELE**

V nouzovém případě musí uživatel přístroje zvednout kapotu ochrany desek pro okamžité zastavení provozu stroje.

### **6.4 PROVOZNÍ PODMÍNKY STROJE**

#### ***Omezené podmínky prostředí***

Stroj byl vyvinutý pro instalaci a použití:

- na oddělené, pro tento stroj rezervované ploše v prostředí,
- které odpovídá příslušným hygienickým normám, jež se vztahují na zpracování potravin;
- které je vhodným způsobem pokryté;
- které je osvětlené podle předpisů osvětlené podle platných norem;
- kde nepřekračuje teplota rozmezí mezi +5 °C a +40 °C a průměrná teplota prostředí v průběhu 24 hodin se nezvýší na hodnotu vyšší než + 35 °C;
- kde je vlhkost vzduchu v rozsahu mezi 30 % a 95 % (bez kondenzované vody);
- kde je normální atmosféra, to znamená: neexistuje ohrožení požárem, výbuchem a/nebo korozi;
- které se nachází ve výšce mezi 0 a 1500 m nad hladinou moře;
- které se nachází na podlaze s přiměřenou nosností, jež odpovídá normám platným pro provozu ke zpracování potravin.

### Omezení prostoru

Stroj je nutno instalovat na místě, kde je k dispozici dostatečně velký prostor, jenž umožní snadné používání stroje obsluhujícím pracovníkem. Z důvodů nutných pro případné práce na údržbě je možno strojem pohybovat s použitím k tomu určených otočných pojezdových koleček, s nimiž je opatřený podstavec stroje, a které umožňují snadné přesunování stroje na potřebné místo.

### Časová omezení (doba životnosti stroje)

Součásti stroje je možno klasifikovat následujícím způsobem:

- a) části struktury
- b) komponenty
- c) součásti podléhající rychlému opotřebování
- d) spotřební materiál

Rozměry součástí pos. a) byly vyvinuty na podkladě počtu pracovních cyklů, uvažovaných se zřetelem na počet postupů potřebných v 10 letech provozu.

Součásti pos. b) byly zvoleny takovým způsobem, aby měly k provedení nahoře uvedených pracovních postupů pokud možno dostatečnou životnost.

Se strojem se zaručuje provoz v počtu 800.000 lisování, s předpokladem, že bude zajištěno provádění údržby předepsané v odstavci 11. ÚDRŽBA a dále podle předpisů nebo v nouzovém případě s náhradou součástí uvedených pod pozicí c) a d).



**POZOR:** I přesto, že bylo provedeno plánování stroje a volba potřebných materiálů velmi pečlivě, mohou nastat případné náhodné poruchy zařízení. Takto vzniklé poruchy ovlivňují **SPOLEHLIVOST** a **PŘIPRAVENOST** stroje, avšak nikoliv jeho **BEZPEČNOST**, neboť bezpečnostní podmínky jsou vzhledem k nahrazení vadné součásti originálním náhradním dílem stále dokonale zajištěné.



**POZOR:** Skutečné provozní podmínky mohou být určeny teprve v průběhu provozu stroje uživatelem a z toho vyplývající doba použití by mohla být v porovnání k uvažované době trvání jiná. Proto je nezbytné, aby zapisoval uživatel do k tomu určené servisní knihy provedené opravy a nastavení a výrobci předložil zprávu, pokud uživatel výrobci nepředá údržbu stroje v zakázce následujícím způsobem:

- po každých šesti měsících nebo častěji při vadných komponentech;
- obratem při nedostatcích uspořádání.



## **ODSTAVEC 7.0 MANIPULACE A PŘEPRAVA**

### **7.1 PŘEPRAVA U UŽIVATELE**

Přepravu a instalaci stroje u uživatele provede zodpovědný personál, k tomu určený. Strojem se pohybuje a dopravuje v demontovaném stavu - jeho obě hlavní součásti jsou odmontované, přičemž je podstavec bez otočných pojezdových koleček. Stroj se pro expedici balí do kartonu z dvojité vlnité lepenky, postaví na paletu a vybaví obalem z ochranných fólií. K montáži stroje a v případě, že byl stroj zakoupený s podstavcem, je nutno pečlivě dodržovat pokyny, které jsou uvedené v odstavci 8.4 „Montáž stroje“.

### **7.2 POZDĚJŠÍ DOPRAVA A MALÉ PŘESUNOVÁNÍ STROJE**

V případě nutnosti pozdějších přeprav a pokud byl stroj zakoupený s podstavcem, je třeba stroj rozdělit na jeho dva hlavní díly, k tomuto účelu se musí provést postup, popisovaný v odstavci 8.4 „Montáž stroje“ obráceným způsobem.

Jen při malém přesunování stroje je možné pohybovat strojem po vypnutí mechanických zajišťovacích zařízení, instalovaných na předních pojezdových kolečkách stroje.



**POZOR:** V době před a v průběhu přesunování stroje je nutno se přesvědčit, zda není pojezdová dráha příliš příkrá. Na podlahách se značným sklonem, stupni nebo značnými výškovými rozdíly může vzniknout neočekávané zrychlení a/nebo neočekávaná nerovnováha stroje.

### **7.3 OPRAVNĚNÍ POTŘEBNÉHO PERSONÁLU**



Pracovníci, kteří jsou pověřeni ukládáním lan pro zvedání stroje, jeho zvedáním a přepravou stroje, je nutno nezbytně zvolit mezi odbornými pracovníky, kteří jsou specializovaní k použití zvedacích jeřábů a jsou vybaveni odpovídajícím ochranným zařízením, jež je uvedeno dále:

- ochranné helmy na hlavu
- ochranné rukavice
- boty chránící pro úrazu

### **7.4 PŘÍSTROJE A PROSTŘEDKY, KTERÉ JE TŘEBA POUŽÍT**



**POZOR:** Před zahájením manipulací se strojem je nutno zajistit, aby se nenacházely žádné osoby vedle stroje.

Zajistěte řetězy nebo lana a přesvědčte se, zda odpovídají jejich parametry hmotnosti a rozměrům stroje, se kterým se bude pohybovat, a dále, zda souhlasí s předpisy současně platných bezpečnostních norem.

#### ***POZNÁMKY***

- Pásky musejí odpovídat předpisům platné normy.
- Pás je možné použít jen v tom případě, když je na pásu umístěná etiketa s datem výroby a je zřetelná dovolená nosnost.
- Pás se musí před každým zvedacím postupem přezkoušet.
- V případě, že je pás poškozený, pořezaný nebo opotřebovaný, nesmí se použít.
- Je nutno pečlivě dodržovat faktory, uvedené pro různá standardní provedení.
- Ke zvedání nákladů s ostrými hranami je třeba používat přiměřená ochranná zařízení.

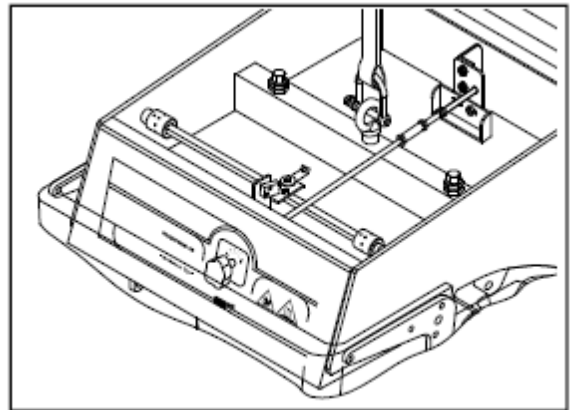
- Pás se nesmí ani navinovat ani zauzlovat.
- Je nutné pečlivě a pozorně dodržovat všechny pokyny k používání pásu, uváděné jeho výrobcem.
- Nasaďte do háků pro zvedací prostředek druhé konce tažných tyčí.
- Komponenty se smí ovinovat, zvedat a přepravovat lanem jen při jejich celkovém odlehčení.
- Komponenty se zachytí k tomu určenými přepravními oky s lanem.
- Lana se pomalu napnou a přitom je nutno zajistit, aby se nenacházely na komponentech, resp. aby se v nich nezachytily.
- Je nutno se přesvědčit, zda zůstává stroj při průběhu zvedání v horizontálním stavu. V jiném případě se musejí lana spustit a znovu nastavit.
- V průběhu zvedání a přepravy stroje musejí být k dispozici dva pracovníci, ti se musejí v porovnání k pojezdovému jeřábu postavit na přesně opačné pozice, vzdálené od zvedací plochy a musejí zajistit, že nedojde k žádným nárazům a/nebo navinování.

## **7.5 INFORMACE TÝKAJÍCÍ SE ZVEDACÍHO POSTUPU**

Stroj a jeho podstavec je možno zvedat s použitím jeřábů s přiměřenou nosností.

Před zahájením zvedání stroje a jeho podstavce je nutno ovládací panely, stejně jako izolační páskou uvnitř blokovanou kapotu zajistit nebo s ní pohybovat odděleně.

- Demontujte horní ochranné zařízení stroje.
  - Spojte lano, resp. zvedací pás s tomu určenými přepravními oky.
  - Spodní podstavec se musí ovinout lanem nebo pásy, před zahájením zvedání zajistit, aby byl dobře vyrovnaný.
- Strojem a podstavcem je možno pohybovat po jejich umístění na paletě jeřábem také s použitím zvedacího vozíku.



## **7.6 HMOTNOSTI A ROZMĚRY SOUČÁSTÍ STROJE**

Viz odstavec 5.

## **7.7 USKLADNĚNÍ STROJE**

Pokud ještě nemá být provedena počáteční instalace stroje nebo se má stroj po delší dobu (více než jeden měsíc) odstavit, postupujte následujícím způsobem:

- odpojte stroj od napájecí elektrické sítě;
- v souladu s popisem, uvedeným v odstavci 11.0 Údržba stroj vyčistěte;
- pomocí zataveného obalu (například smršťitelná fólie nebo fólie s okraji svařenými horkým vzduchem) chraňte elektromotor, přičemž tento obal obsahuje dehydratizující soli. Pro zajištění možnosti přístupu k elektromotoru se musí vymontovat zadní pevné ochranné zařízení a to vyšroubováním čtyř upevňovacích šroubů.
- Po otevření rozvodné skříně vyšroubováním čtyř stávajících šroubů uložte do skříně několik sáčků s obsahem dehydratizujících solí.
- Zakryjte celý stroj voskovým plátnem.

### **7.7.1 DOBA USKLADNĚNÍ**

Při zajištění nahoře uvedených předpokladů je možno materiály bez problémů uložit až na dobu 1 roku, avšak s předpokladem, že se nacházejí v uzavřeném prostoru s teplotou v rozmezí mezi -5 °a +40 °C a s vlhkostí, která nedosahuje hodnoty 70 %. K opětovnému uvedení do provozu je nutno stroj v souladu s popisem, uvedeným v odstavci 11.0 „Údržba“ pečlivě vyčistit, potom se postupuje podle instrukcí v odstavci 9.0 „Příprava stroje“.

Při delší době uskladnění a po každém uplynulém roce odstavení se stroj uvede opět do provozu podle uvedených instrukcí s výjimkou zkušebního převzetí a znovu připraví k uskladnění.

### **7.8 VYBALENÍ A KONTROLA PŘÍPADNĚ VZNIKLÝCH POŠKOZENÍ**

Při otevření obalu stroje ihned zjistěte, zda nebyly jeho součásti v průběhu přepravy poškozené.

Při poškození stroje, při ztrátě součástí příslušenství nebo společně dodaných dílů je nutné neprodleně informovat o této skutečnosti firmu **OEM – ALI S p A**.

## **ODSTAVEC 8.0 INSTALACE STROJE**

### **8.1 POTŘEBNÝ VOLNÝ PROSTOR PRO INSTALACI STROJE**

K vyložení a k případnému sestavení stroje musí mít uživatel k dispozici plochu, kterou je možno snadno dosáhnout vozidlem, a to s rozměry nejméně 1,5 m nad jeho rozměry, přitom je nutno mít na zřeteli případné výškové rozdíly mezi úrovní silnice a úrovní, na které bude stroj pracovat. Tato plocha má být také lehce přístupná pro vykládací zvedací prostředek a k opětovnému sestavení stroje (doporučuje se pojezdový jeřáb, jeřábový nebo zdvižný vozík).

Plocha, na které se má stroj vyložit a opět sestavit, musí být pokrytá, dobře osvětlená a řádně větraná, musí mít k dispozici třífázový proud s napětím 230 V nebo 380 V (vždy podle zvoleného provedení stroje) se středním vodičem (u napájení s napětím 380 V) a s uzemněním.

Kromě toho se má tato plocha nacházet hned vedle plochy pro definitivní instalování stroje.

Řádné umístění (a případné sestavení) stroje, stejně jako jeho odpovídající instalace vyžadují speciální znalosti a know-how výrobce, proto musejí provést tyto postupy odborní techničtí pracovníci.

### **8.2 PŘÍPRAVY, JEŽ ZAJISTÍ UŽIVATEL STROJE**

Uživatel musí připravit potřebnou plochu, na kterou se stroj postaví:

- plocha musí být zcela prázdná;
- podlaha nemá mít žádné vyhloubeniny a její nosnost musí být vhodná pro hmotnost instalovaného stroje a jeho podstavce;
- napájení elektrickým proudem 3 x 380 VAC s uzemněním a se středním vodičem;
- vytápění s teplotou nejméně 17 °C, aby se tak umožnilo provedení potřebných prací odbornými technikami;
- dostatečná úroveň osvětlení;
- použití zvedacího prostředku, vhodného pro hmotnost stroje a jeho podstavce.

Viz také podrobnosti, jež jsou uvedené v odstavci 5.0 „Technické parametry a vnější rozměry“ a v odstavci 6.0 „Vhodné a nevhodné použití stroje“.

### **8.3 UZEMŇOVACÍ SOUSTAVA**

Uzemnění kovových konstrukcí, z nichž je stroj sestavený, je zajištěno izolovaným proudovým vodičem, připojeným na uzemnění ovládacího panelu.

Provedení uzemnění musí přesně odpovídat podmínkám, jež jsou uvedené v platné normě pro uzemnění.

U každého spotřebního zařízení se musí připojit všechny součásti zařízení, resp. všechna uzemnění funkčních okruhů spotřebního zařízení připojením příslušných dílů na jedinou uzemňovací soustavu.

Přesvědčte se, zda jsou materiály, jež byly použité pro uzemňovací soustavu, dostatečně silně dimenzované a mají přiměřenou mechanickou ochranu.

Připojení s hlavním uzemněním má být tak krátké, jak je to možné, přitom je nutno zajistit, aby nebyl podroben uzemňovací střední vodič ani mechanickému namáhání, ani ohrožení korozí.

## 8.4 SESTAVENÍ STROJE

K sestavení stroje postupujte následujícím způsobem:

- Namontujte čtyři otočná pojezdová kolečka [1] pod podstavec stroje [2], přitom se přesvědčte, zda jsou instalovaná obě kolečka, vybavená mechanickým zajištěním, na přední straně podstavce.
- s použitím mechanického zajištění blokuje přední pojezdová kolečka;
- vymontujte horní pevné ochranné zařízení stroje;
- oviňte k tomu určená dopravní oka [4] stroje lanem.
- zvedněte stroj a umístěte jej na podstavci;



**POZOR:** Informace týkající se postupu zvedání jsou uvedené v odstavci 7.0 „Manipulace a přeprava“

- stroj upevněte na podstavci s použitím 4 upevňovacích šroubů;
- uvolněte skříňky podstavce stroje;
- uvolněte pohyblivou uvnitř blokovanou přední kapotu.

## 8.5 ELEKTRICKÁ PŘÍPOJKA ZAŘÍZENÍ

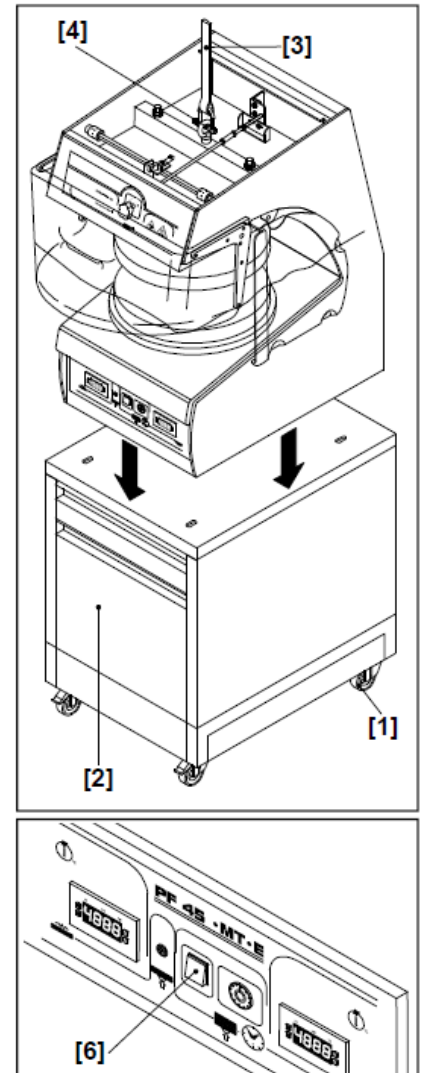
Stroj se dodává s již na svorkovnici elektrické skříňky připojeným napájecím kabelem, přičemž zástrčku, která není součástí dodávky stroje a proto se nedodává, má instalovat sám zákazník.

Aby byla provedena elektrická přípojka stroje dokonalým způsobem, postupujte následujícím způsobem:

- namontujte na kabel zástrčku a přesvědčte se, zda jsou všechny potřebné fáze dokonale připojené;
- připojte zástrčku na zásuvku s vnitřním blokováním s hodnotou 32 A a dodejte umístěním magnetického tepelného spínače s diferencíalem na pozici 1 do stroje napětí;
- nastavte tlačítko [6] do polohy 1, čímž se zajistí zapnutí stroje;
- stiskněte tlačítko pro zastavení pohybu a spusťte kapotu dolů. Když se spustí spodní deska dolů, je elektrická přípojka v dokonalém stavu.

Pokud deska naproti tomu stoupá nahoru, postupujte následujícím způsobem:

- nastavte tlačítko [6] do pozice 0, čímž se zajistí vypnutí stroje;
- nastavte magnetické tepelné tlačítko s diferencíalem do polohy 0, tím se stroj vypne, potom odstraňte ze zásuvky 32 A s vnitřním blokováním zástrčku;
- odeberte zástrčku a reverzujte fázový kabel.



## **PŘÍPRAVA STROJE**

### **9.1 ČIŠTĚNÍ**

V souladu s popisem, uvedeným v odstavci 11.0 „Údržba“ stroj vyčistěte

### **9.2 NASTAVENÍ A DODATEČNÉ KONTROLY**

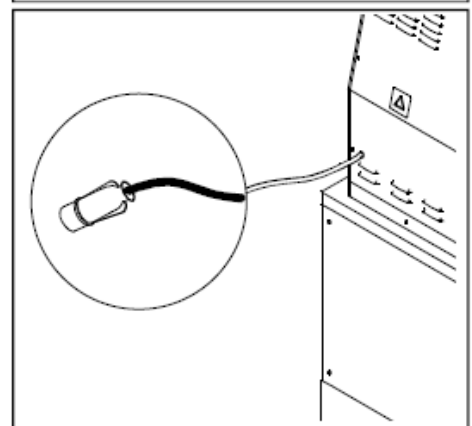
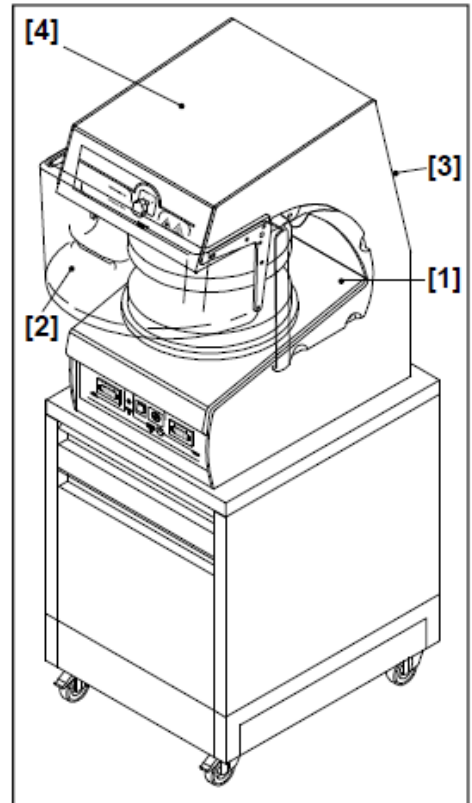
#### **9.2.1 OCHRANNÁ ZAŘÍZENÍ**

Zkontrolujte stav

- bočních pevných ochranných zařízení [1]
- pohyblivé vnitřně blokované přední kapoty [2]
- pevné zadní skříňky [3]
- pevné horní skříňky [4]

#### **9.2.2 PROUDOVÝ NAPÁJECÍ KABEL**

Zkontrolujte stav proudového napájecího kabelu. Na kabelu nemá být viditelné žádné opotřebenosti, žádné zlomy, resp. praskliny atd. V případě potřeby je nutné kabel nahradit (viz podrobnosti v odstavci 8.6 „KONTROLA BEZPEČNOSTI A ČINNOSTI“)



Aby se porozumělo a dokonale se použily všechny ovládací prvky na stroji, je nutné si podrobně pročíst odstavec 10.0 „Uvedení stroje do provozu a jeho použití“.

K přezkoušení bezpečnostních podmínek stroje postupujte následujícím způsobem:

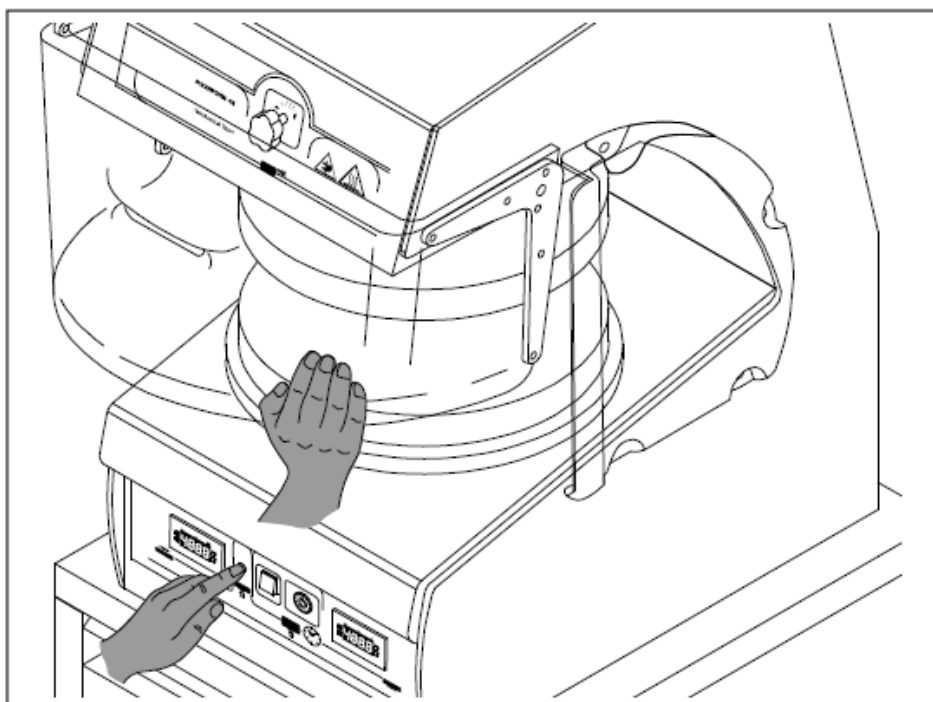
- Připojte zástrčku na vnitřně blokovanou zásuvku 32 A nebo uložte na pozici 1 magnetotepelný spínač s diferencíálem, abyste dodali stroji napětí
- nastavte tlačítkem vzdálenost mezi deskami na nejvyšší hodnotu
- s použitím časovače nastavte dobu zavření desek na minimální hodnotu
- nastavte pomocí termostatů teplotu desek na minimální hodnotu následujícím způsobem: Stiskněte dvakrát tlačítko **Set**, potom stiskněte tlačítko **Down**, abyste tak dosáhli s předem určenou teplotou 20 °C
- zavřete pohyblivou uvnitř blokovanou přední kapotu.
- nastavte tlačítko na 1 pro zapnutí stroje
- ke zvednutí spodní desky stiskněte tlačítko a držte je stisknuté
- otevřete pohyblivou vnitřně blokovanou přední kapotu a přesvědčte se, zda se při otevření spodní deska zastaví. Zavřením kapoty se má jako důsledek spustit spodní deska a potom se má vrátit zpět do počáteční polohy.



**POZOR:** Při chybách funkce je zakázáno stroj dále používat - je nutno kontaktovat technickou servisní službu firmy **OEM – ALI S.p.A.**



**POZOR:** Přezkušování, jež je popisované v tomto odstavci, smí provádět výhradně řádně vyškolený a oprávněný personál výrobce, resp. uživatele.



## UVEDENÍ STROJE DO PROVOZU A JEHO POUŽITÍ

K uvedení stroje do provozu nejsou nutné žádné zvláštní přípravné postupy, neboť každý stroj je přezkoušený a nastavený u firmy **OEM – ALI S.p.A.**  
Montéři provedou také první uvedení stroje do provozu i všechny potřebné práce k jeho přezkoušení.

### 10.1 OPRÁVNĚNÍ PERSONÁLU



### 10.2 PŘEDEPSANÁ PRACOVNÍ POLOHA

Řídící a zkušební postupy na stroji vyžadují jediného pracovníka. Pracovník se má nacházet před strojem, před spínací skříňkou.

### 10.3 PŘEDEPSANÉ ŘÍDÍCÍ POLOHY

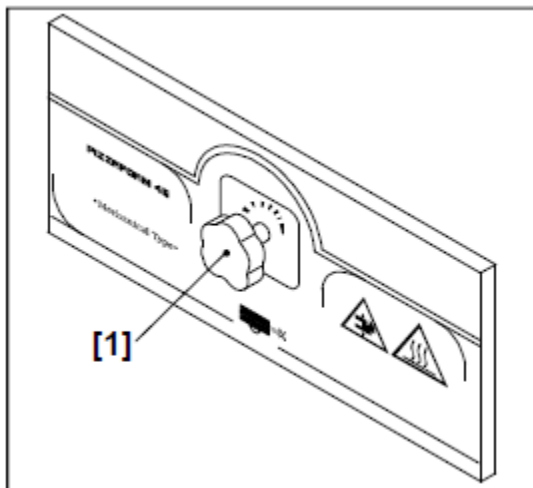
Z pracovní polohy obsluhy může pracovník ovládat všechny řídicí prvky na stroji.  
Stroj je vybavený následujícími řídicími prvky:

#### 10.3.1 NA HORNÍM OVLÁDACÍM PANELU

**1] Knoflík pro nastavení odstupu desek:** při otáčení knoflíku směrem doprava se volný prostor mezi deskami snižuje, když je spodní deska zcela zvednuta. Když se knoflík otáčí směrem doleva, je volný prostor větší.



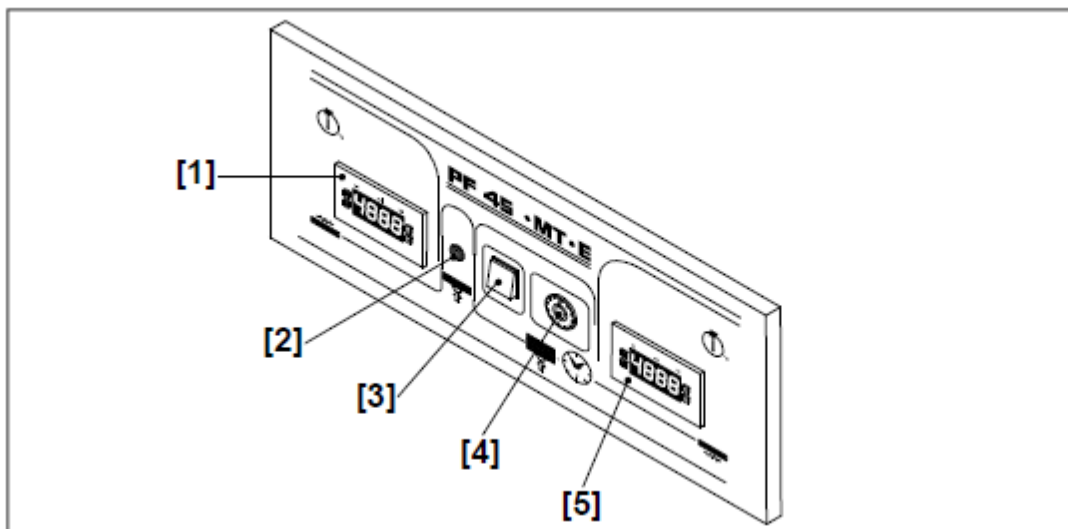
**POZOR:** aby se desky navzájem nedotýkaly, je nutno nastavit vzdálenost mezi nimi následujícím způsobem: před volbou největší vzdálenosti ji potom snižte, dokud se nedosáhne požadovaného odstupu desek.





### **10.3.2 SPÍNACÍ SKŘÍŇKA**

- [1] Termostat k nastavení teploty spodní desky;
- [2] Tlačítko pro zastavení pohybu ke zvedání spodní desky;
- [3] Tlačítko k zapnutí (pozice **1**) a vypnutí (pozice **0**) stroje;
- [4] Časovač k nastavení času, v němž může zůstat horní deska na maximální výšce;
- [5] Termostat k nastavení teploty horní desky.

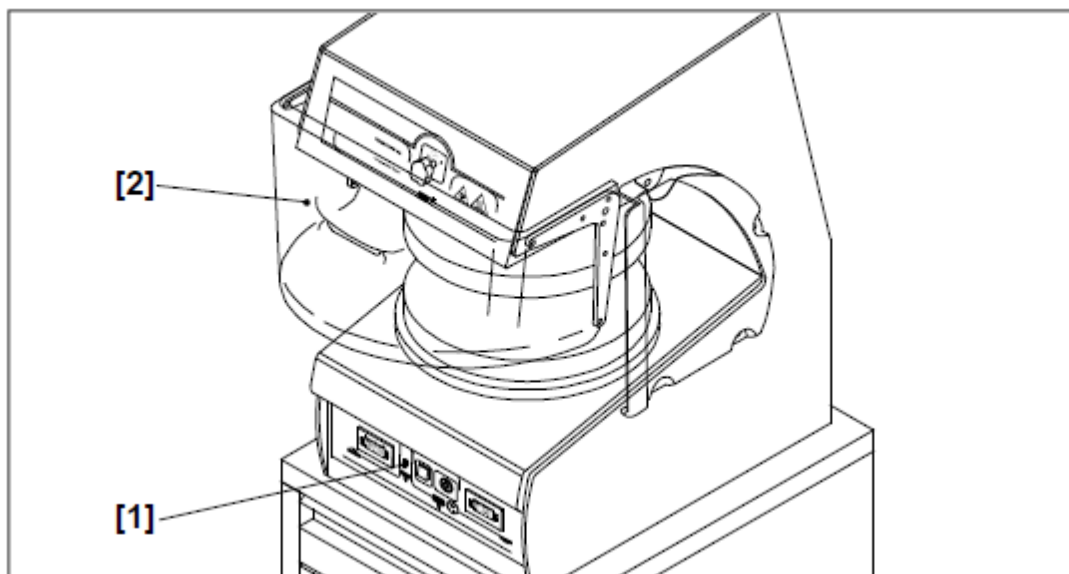


### **10.4 BEZPEČNOSTNÍ ZAŘÍZENÍ**

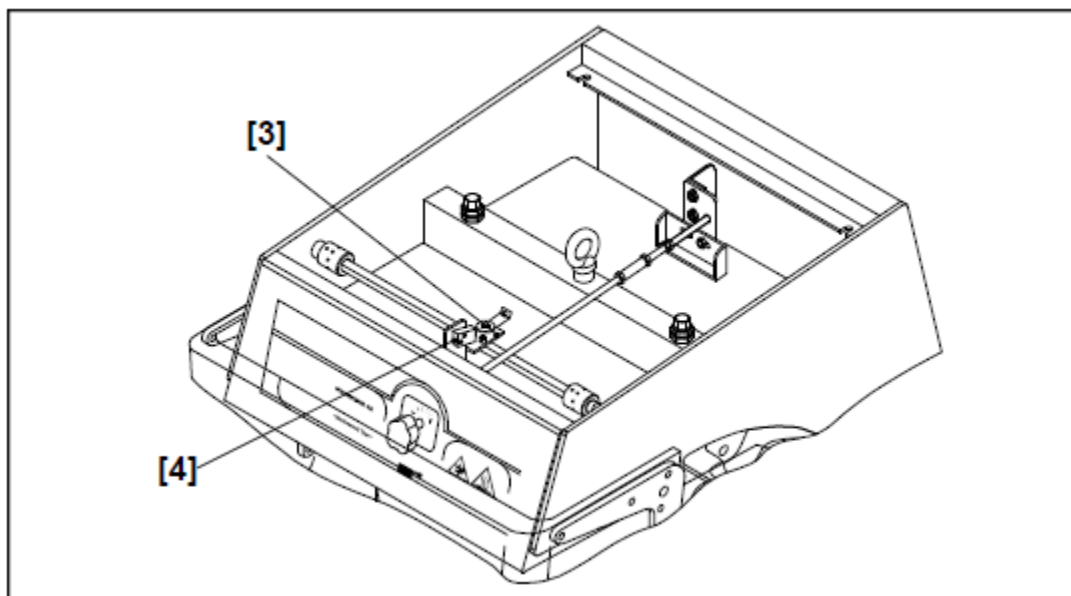
#### ***Bezpečnostní zařízení***

Stroj je vybavený následujícím bezpečnostním zařízením:

- Tlačítko pro zastavení pohybu [1] ke zvedání spodní desky. Při aktivování tlačítka se provede spuštění spodní desky stroje;
- uvnitř blokováno ochranné zařízení z plastu, jež se nazývá „kapota“ [2], které:
  - neumožní při svém zavření pomocí tlačítka k zastavení pohybu [1] uvedení spodní desky v činnost;
  - při svém otevření v průběhu provozu stroje, sice během lisování, se spodní deska zastaví a při svém opětovném zavření nechá dojít spodní desku do počáteční pozice.



Otevření kapoty uvede v činnost otočením destičky [3] mikrospínač [4], který desku zastaví. Opětovné zavření kapoty při stisknutí tlačítka způsobí reverzaci směru otáčení elektromotoru.



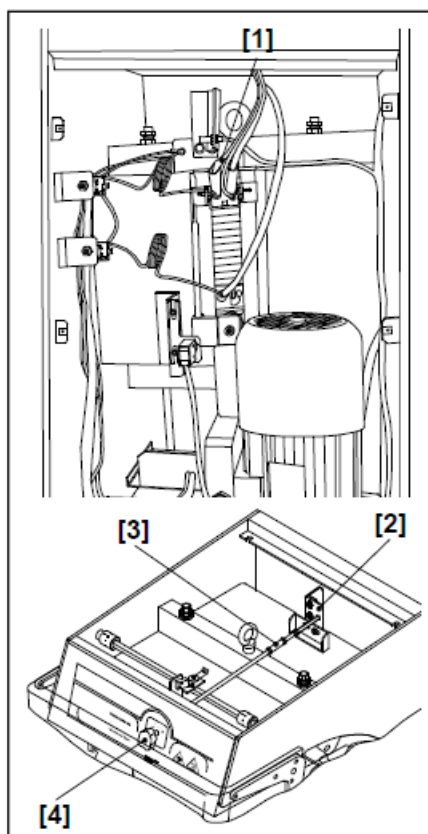
#### Ochranná zařízení

Z bezpečnostních důvodů jsou k dispozici kromě toho:

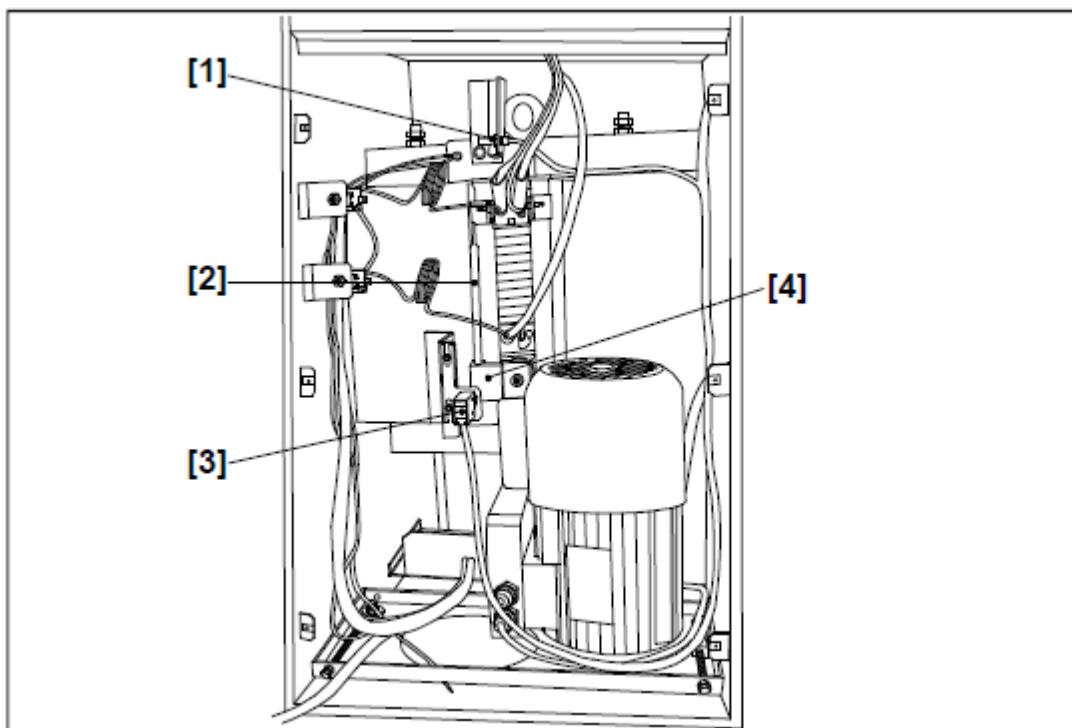
- dvě boční pevná ochranná zařízení z plastu;
- roztažitelné plastové ochranné zařízení okolo ovládacího válce spodní desky;
- pevná ochranná zařízení okolo pohyblivých dílů stroje.

#### Vzdálenost mezi deskami a pohyb spodní desky

Vzdálenost mezi deskami se nastavuje zvedáním/spouštěním senzoru [1] pomocí zařízení s ozubenou tyčí [2], jež se uvádí v činnost tyčkou [3] skrz otočný řídicí prvek [4].



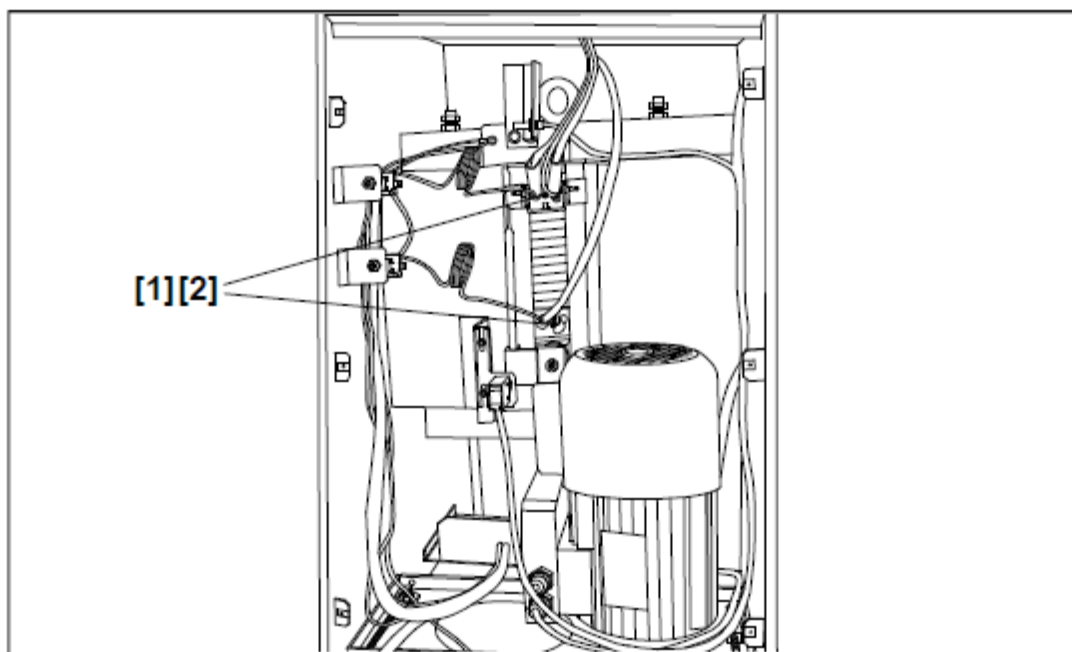
Vysoká pozice spodní desky je sejmuta senzorem [1], když ten eviduje na spodní desce pevnou tyčku [2].



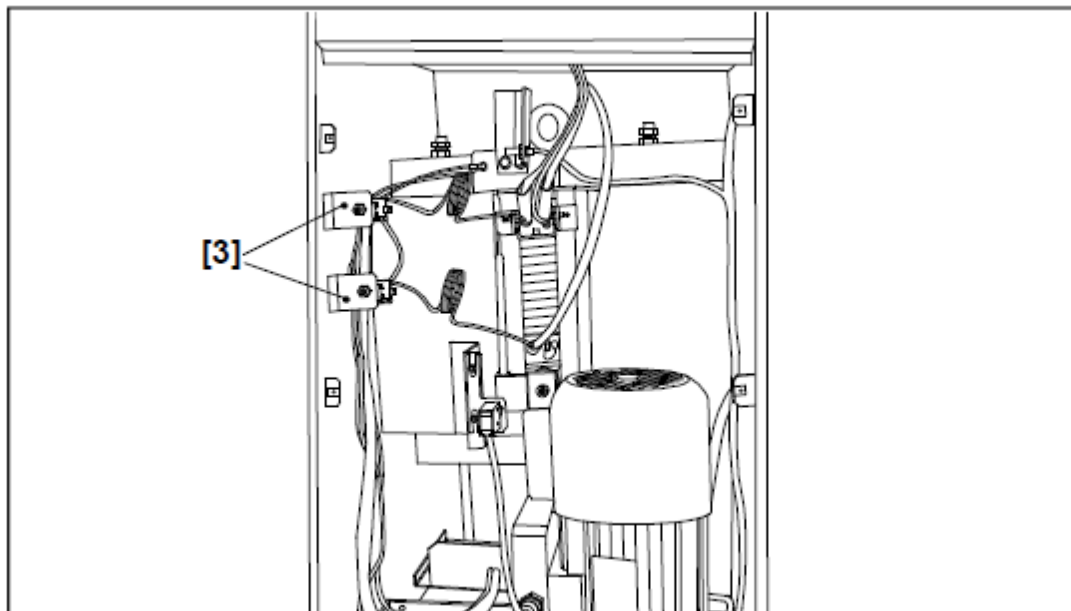
Nízká pozice spodní desky je evidována mikrospínačem [3], který při svém stisknutí pevným třmenem [4] na spodní desce zastaví elektromotor.

#### ***Měření teploty desek***

Teplota desek se měří dvěma termočlánky [1], jedním pro každou desku. Termostaty [2] zapínají, resp. vypínají vlivem rozdílu mezi změřenou a předem určenou teplotou odporu na deskách.



K zajištění dokonalé teploty desek je stroj opatřený dvěma bezpečnostními termostaty [3], jedním pro každou desku, které jsou nastavené firmou **OEM – ALI S p A**.



## **10.5 PŘEZKOUŠENÍ STROJE PŘED SPUŠTĚNÍM**

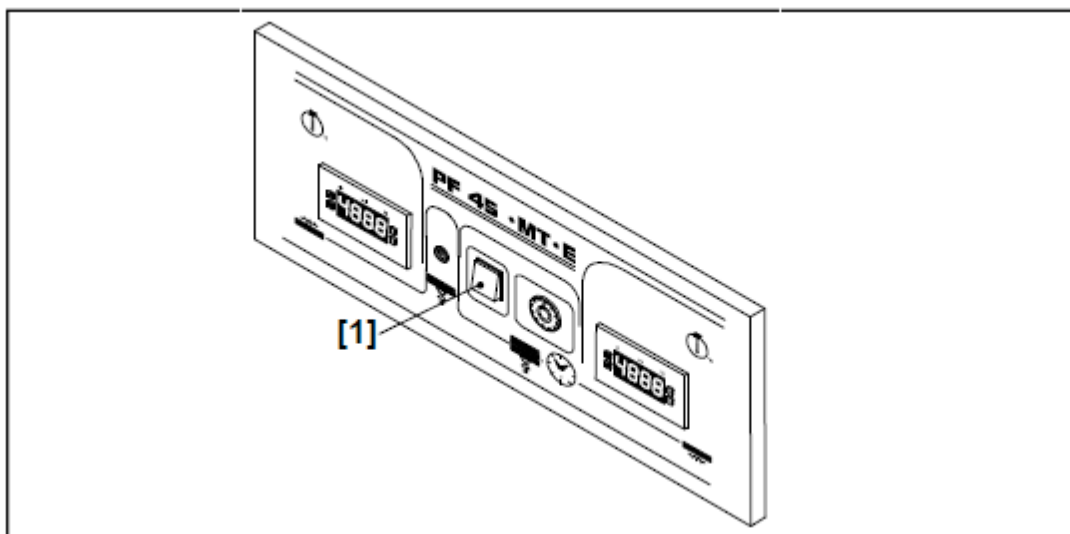
Před spuštěním strojem je nutné provést přezkoušení, jehož části jsou uvedené v odstavci 9.0 „Příprava stroje“.

## **10.6 POUŽITÍ STROJE**

### **10.6.1 ZAPNUTÍ STROJE**

K zapnutí stroje postupujte následujícím způsobem:

- Připojte zástrčku na vnitřně blokovanou zásuvku 32 A nebo uložte na pozici 1 magnetický tepelný spínač s diferencíalem, abyste dodali stroji napětí
- K zapnutí stroje umístěte tlačítko [1] na pozici 1

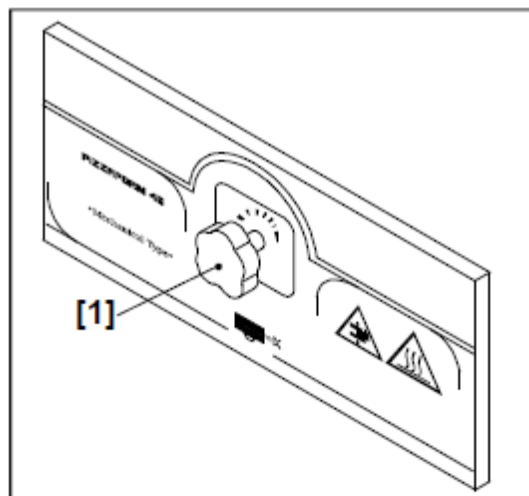


### **10.6.2 NASTAVENÍ VZDÁLENOSTI MEZI DESKAMI**

K nastavení vzdálenosti mezi deskami otáčejte měřičem tloušťky [1] směrem doprava, resp. doleva, tím nastavíte minimální vzájemný odstup desek.

Desky se vzájemně dotknou, když se nachází měřič tloušťky u dvou třetin měřicí stupnice.

Volba minimální vzdálenosti mezi deskami se má provádět se zřetelem k hmotnosti hnětených nakynutých těstových bochánků a dále odpovídajícím stavům kynutí.

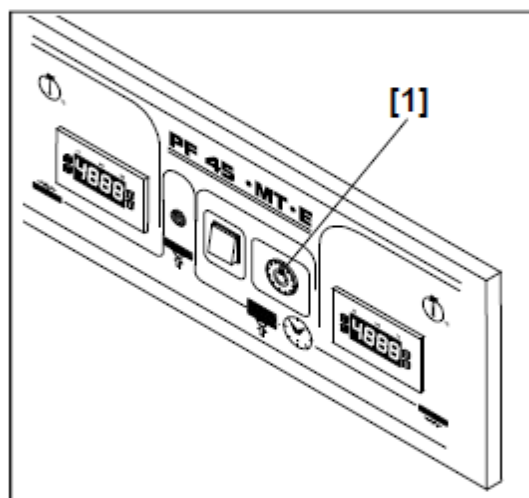


### **10.6.3 NASTAVENÍ ČASOVÉHO SPÍNAČE**

Nastavení časového spínače, to jest doby, která má uplynout před začátkem spuštění spodní desky, je možno provést umístěním časového spínače [1] na požadovanou hodnotu.

***Nastavení této doby je závislé na teplotě a dále na okolnostech kynutí směsi.***

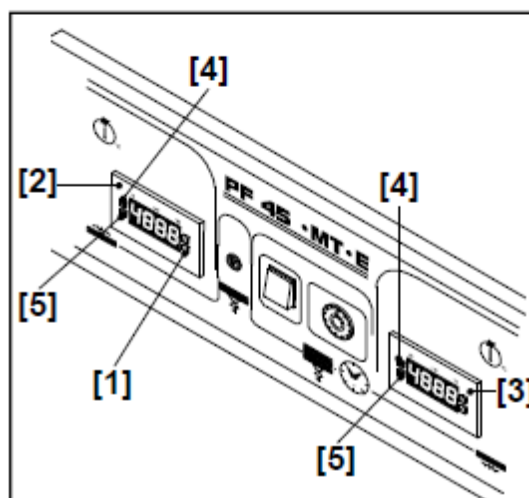
**POZOR:** Nastavená doba nemá překročit 4 sekundy, v jiném případě může začít pečení směsi.



### **10.6.4 NASTAVENÍ TEPLoty DESEK**

K nastavení teploty desek postupujte následujícím způsobem:

- Stiskněte dvakrát tlačítko nastavení [1] termostatu ([2] spodní desky - [3] horní desky). Tím je možné zviditelnit příslušně nastavenou hodnotu teploty.
- ke zvýšení, resp. ke snížení požadované teploty stiskněte tlačítko Up- [4], resp. tlačítko Down [5].
- po uplynutí 5 sekund je nastavená teplota uložena.



**V normálním případě nedosahuje optimální teplota, nastavovaná pro horní desku, cca o 10 °C hodnotu teploty, nastavenou pro spodní desku, neboť horní deska se v porovnání ke spodní desce méně ochlazuje.**

Při větším rozsahu potřebné práce se doporučuje nastavit vyšší teplotu desek, neboť prostoj stroje je zcela krátký a příliš nízká teplota by nemohla zaručovat dokonalé ohřívání desek. V tomto případě by mohlo těsto na ploše desek začít ulpívat.

**Desky se musejí zahřívát při teplotě, která není nižší než 130 °C. Pod takovou teplotou by mohlo těsto na ploše desek začít ulpívat.**

**Desky se musejí zahřívát při teplotě, která nepřekračuje hodnotu 170 °C. Nad takovou teplotou by se mohlo těsto začít péci.**

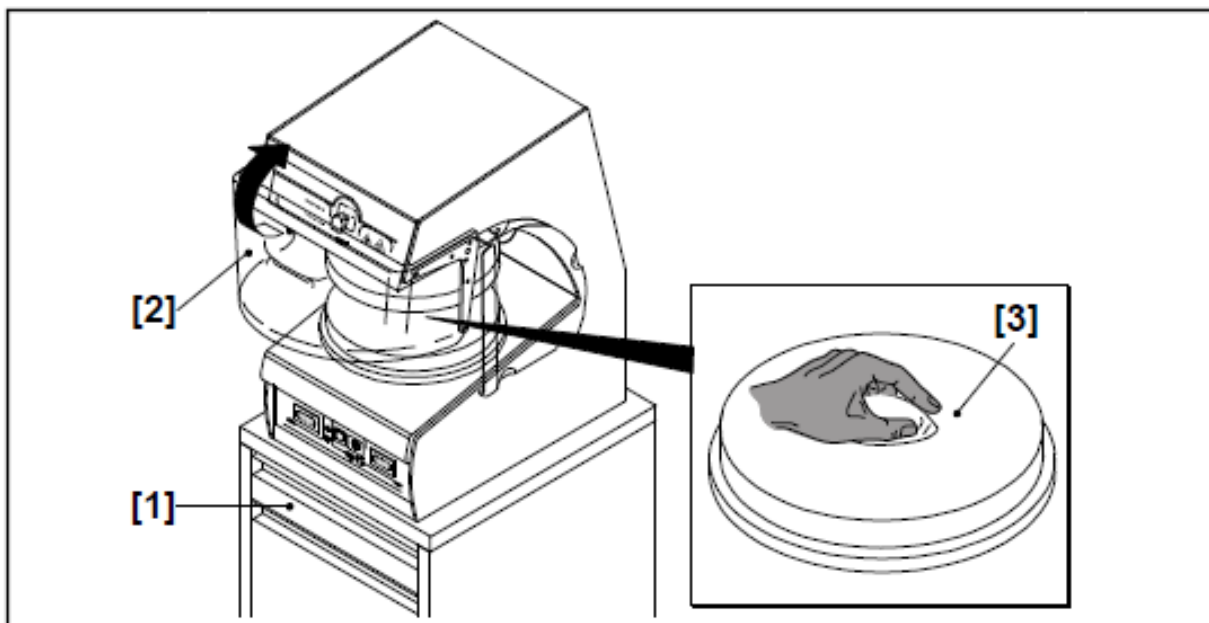


**POZOR:** Optimální teploty obou desek je nutno nalézt provedením zkoušek, neboť jsou značně závislé na hnětené směsi (teplota, parametry kynutí, hmotnost atd.).

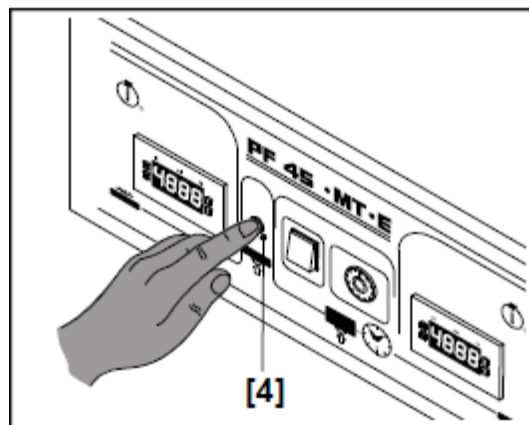
### **10.6.5 PRACOVNÍ CYKLUS**

K provedení pracovního cyklu postupujte následujícím způsobem:

- počkejte, dokud nedosáhnou desky nastavené teploty
- ze skříněk [1] na podstavci si odeberte jeden těstový bochánek
- otevřete kapotu [2]
- umístěte těstový bochánek do středu spodní desky [3]
- zavřete kapotu [2]



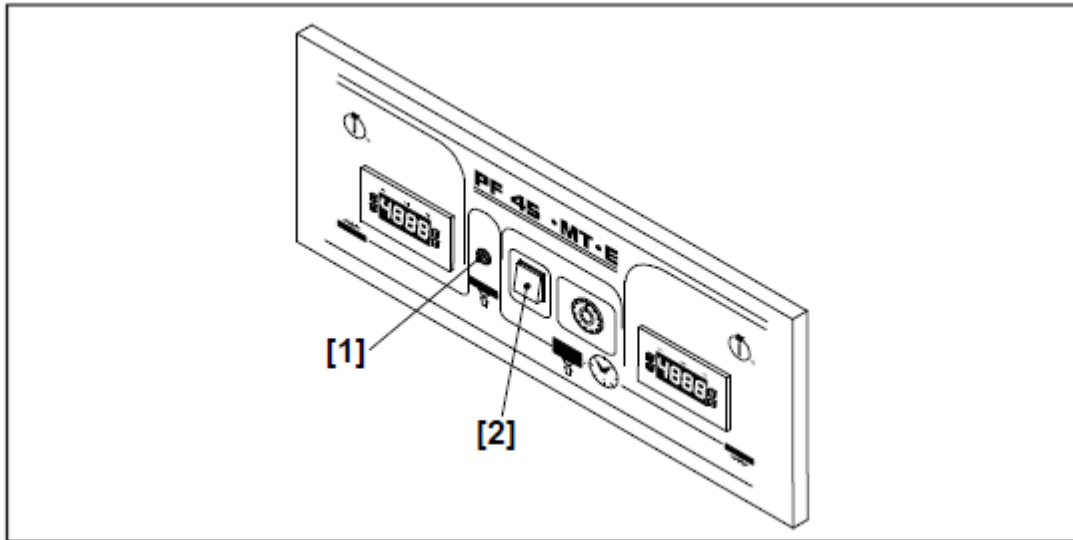
- stiskněte tlačítko [4] a držte je stisknuté až do konce pracovního cyklu. Tím se spodní deska zvedne k nastavené výšce, zůstane po nastavenou dobu na této pozici, potom se spustí dolů až k počáteční poloze.
- Otevřete kapotu
- Vyjměte s použitím k tomu určeného manipulačního náčiní těstový plát



### **10.6.6 ZASTAVENÍ STROJE A OPAKOVÁNÍ PROVOZU**

Je možné zastavit stroj následujícím způsobem:

- K uvedení spodní desky v činnost zapněte tlačítko k zastavení pohybu [1]. Tím se provede reverzování pohybu spodní desky a jako důsledek se obnoví provoz stroje.
- Tím přejde spodní deska automaticky zpět do spodní polohy, přičemž tato deska reverzuje svůj pohyb, v případě že se zvedá. V případě potřeby počkejte, dokud není spodní deska celkově spuštěná dolů, dříve než opět začnete s prací.



### **10.6.7 VYPNUTÍ STROJE**

K vypnutí stroje postupujte následujícím způsobem:

- K vypnutí stroje umístěte tlačítko [2] na pozici 0
- Odpojte zástrčku z vnitřně blokované zásuvky 32 A nebo uložte na pozici 0 magnetotepelný spínač s diferenciálem, abyste stroj vypnuli.

### **10.8 EXISTUJÍCÍ NEBEZPEČNÁ MÍSTA**

V průběhu používání stroje se vyskytnou existující nebezpečná místa pro možný dotyk s horkými součástmi.

Situace nastává totiž tehdy, když obsluhující pracovník manipuluje v průběhu umisťování a přebírání těsta s otevřenou kapotou a jeho spodní končetiny se přibližují k teplým deskám.

Je proto nezbytně nutné, aby obsluhující pracovník používal při této činnosti určitá individuální ochranná zařízení, vhodná pro manipulaci s potravinami.

## **ÚDRŽBA STROJE**

Pečlivou, stejně jako stálou údržbu je nutné považovat za hlavní předpoklad bezpečného, účinného a spolehlivého stroje.

### **11.1 POZNÁMKY K POSTUPU**

Před zahájením jakéhokoliv postupu k provedení údržby musí uživatel vypnout elektrické napětí a nosit v průběhu všech fází postupu individuální ochranná zařízení (pracovní oblek, ochrannou helmu, rukavice, boty).

Účelem informací, resp. postupů, obsažených v tomto odstavci, je provedení postupů údržby a oprav při zachování bezpečnostních podmínek a dále s odpovídajícími požadavky na strojní zařízení; nelze je však považovat za kurz pro vyškolení údržbářů stroje.

Zde popisované postupy smí provádět výhradně personál, který byl již řádně vyškolený k uskutečnění údržbářských prací.

### **11.2 TECHNICKÉ ODBORNÉ ZNALOSTI**

Postupy k zajištění údržby jsou klasifikovány následujícím způsobem:



#### **POSTUPY, PŘI NICHŽ NEJSOU NUTNÉ ŽÁDNÉ SPECIFICKÉ TECHNICKÉ ODBORNÉ ZNALOSTI**

Tyto postupy, jež jsou obecně čistícími pracemi, může provádět nezaučený personál.



#### **POSTUPY, PŘI NICHŽ JSOU NUTNÉ SPECIFICKÉ TECHNICKÉ ODBORNÉ ZNALOSTI**

Tyto skutečné práce pro údržbu může provádět odborný personál zákazníka. Zde by mohly být nutné mechanické nebo elektrické odborné znalosti.



#### **POSTUPY, PŘI NICHŽ JSOU NUTNÉ ZVLÁŠTNÍ TECHNICKÉ ODBORNÉ ZNALOSTI**

Takové postupy smí provádět jen odborní technici, mechanického nebo elektrického zaměření, od firmy **OEM – ALI S p A**.

Na začátku každého odstavce, týkajícího se různých postupů údržby, upozorňuje symbol na potřebné odborné znalosti pracovníka.



### 11.3 TABULKA PERIODICKÝCH POSTUPŮ ÚDRŽBY

Frekvence	denně	Po 3 měsících	Po každých 12 měsících
Čištění desek (Provádí uživatel)	X		
Přezkoušení napnutí řemenů		X	X
Přezkoušení paralelnosti desek		X	X
Přezkoušení elektrického zařízení		X	X

### 11.4 PRAVIDELNÉ POSTUPY ÚDRŽBY

#### 11.4.1 ČIŠTĚNÍ STROJE



Celý stroj se musí vyčistit každý den z hygienických důvodů a k umožnění jeho dokonalého provozu. Zvláště je nutné provést čisticí postupy, jež jsou uvedené v dalším textu.



**POZOR:** Používejte jen čisticí prostředky, které jsou vhodné pro práci s potravinami.

#### **Čištění desek**

Desky je nutné vyčistit na konci každé pracovní směny, při chladných deskách, a to pomocí produktů, jež jsou k tomu určené.

Desky je třeba čistit k ulehčení klouzání těsta na jejich povrchu. Případné zbytky těsta by totiž mohly nechat vzniknout filmu, který by mohl i přes správné nastavení teploty a paralelnost desek zamezovat bezproblémovému klouzání těsta.



**POZOR:** K práci používejte jen prostředky k odmašťování kuchyňských tuků, které nenapadají pochromování. Čisticí prostředky, jež se používají pro ušlechtilou ocel, by například mohly pochromování poškodit.

#### **Čištění kapoty**

Pohyblivou uvnitř blokovanou kapotu a pevná boční ochranná zařízení z plexiskla je nutno vyčistit na konci každé pracovní směny, při chladných deskách a sice k tomu určenými produkty.



**POZOR:** K této práci se nesmí používat odmašťovací prostředky, které by mohly poškodit ochranná zařízení, vyrobená z plexiskla.

#### **Čištění stroje a jeho podstavce**

Na konci každé pracovní směny se musí vyčistit stroj a jeho podstavec, a to odstraněním zbytků mouky a odřezků těsta.

## **PORUCHY**

### **12.1 PORUCHY- PŘÍČINY- ODSTRAŇOVÁNÍ**

<b>PORUCHY</b>	<b>PŘÍČINY</b>	<b>ODSTRANĚNÍ</b>
Stroj nefunguje (nesvítí spínač na „zap“)	1. Porucha napájení proudem	1. Zkontrolujte zástrčku + zásuvku + pojistky
Spínač svítí, avšak stroj nefunguje	1. Je vadný časovač	1. Vyměňte časovač
	2. Je vadný mikrospínač	2. Vyměňte mikrospínač
	3. Je vadný senzor výšky nožů	3. Vyměňte senzor
	4. Je vadné relé	4. Vyměňte relé
	5. Přerušení kabelového propojení	5. Přezkoušejte přípojky elektrického zařízení
Stroj se zastaví, zastavení trvá několik sekund, potom se stroj znovu spustí	1. Motor se příliš ohřívá	1. Zkontrolujte napájení motoru proudem
Stroj je hlučný, pracuje pomalu, resp. pohyb je pomalý	1. Je vadná brzda motoru (neuvolňuje se)	1. Zkontrolujte provoz brzdy motoru
Na elektronickém termostatu je možné přečíst E1, avšak deska se neohřívá	1. Je vadný termočlánek termostatu	1. Nahrďte termočlánek
Desky se neohřívají	1. Je vadné výkonové relé odporu	1. Vyměňte relé
	2. Přerušení odporu	2. Nahrďte odpor
	3. Je vadný elektrický termostat	3. Vyměňte elektrický termostat
Stroj nevyrábí těstové bochánky dostatečně široké	1. Řemeny motoru jsou uvolněné	1. Nastavte napnutí řemenů
	2. Špatná paralelita desek	2. Pomocí měřiče tloušťky nastavte desky
	3. Desky jsou špinavé	3. Vyčistěte desky

<b>PORUCHY</b>	<b>PŘÍČINY</b>	<b>ODSTRANĚNÍ</b>
Desky se neohřívají a nejsou dostatečně teplé	1. Jsou vadné odpory	1. Nahraďte odpory
	2. Jsou poškozené elektrické kontaktní části odporů	2. Znovu zaveďte elektrické kontaktní kusy odporů
	3. Nastavená teplota termostatů je příliš nízká	3. Znovu nastavte teplotu termostatů
I přesto, že je stisknuté tlačítko průběhu výroby, spodní deska se nepohybuje.	1. Hnací řemen pro pohyb kotoučů je příliš uvolněný	1. Nastavte napnutí řemenů
	2. Je poškozený hnací řemen pohybu kotoučů	2. Nahraďte řemen
	3. Tlačítko nemá vlivem zbytků mouky a/nebo prachu žádný kontakt	3. Vyčistěte ovládací tlačítko
V průběhu lisovacího postupu ulpívá těsto na deskách	1. Teplota desek je příliš nízká	1. Pomocí příslušných termostatů nastavte teplotu desek (>120°C)
	2. Desky jsou špinavé	2. Vyčistěte desky
	3. Obzvláště lepivé těsto	3. Posypte bochánek moukou
Na konci lisovacího postupu je těsto trochu upečené	1. Teplota desek je příliš vysoká	1. Pomocí příslušných termostatů nastavte teplotu desek
	2. Doba zavírání desek je příliš dlouhá	2. Snižte nastavením časovače dobu zavírání desek
Na konci lisovacího postupu nemá těsto požadovanou šířku	1. Je nesprávná vzdálenost mezi deskami	1. Pomocí měřiče tloušťky nastavte vzdálenost mezi deskami
	2. Doba zavírání desek není správná	2. Snižte nastavením časovače dobu zavírání desek

## **LIKVIDACE STROJE A JEDOVATÝCH LÁTEK**

Při likvidování stroje je nutno provést činnost v souladu s platnými normami v příslušné zemi použití stroje, přičemž je nutno mít na zřeteli následující:

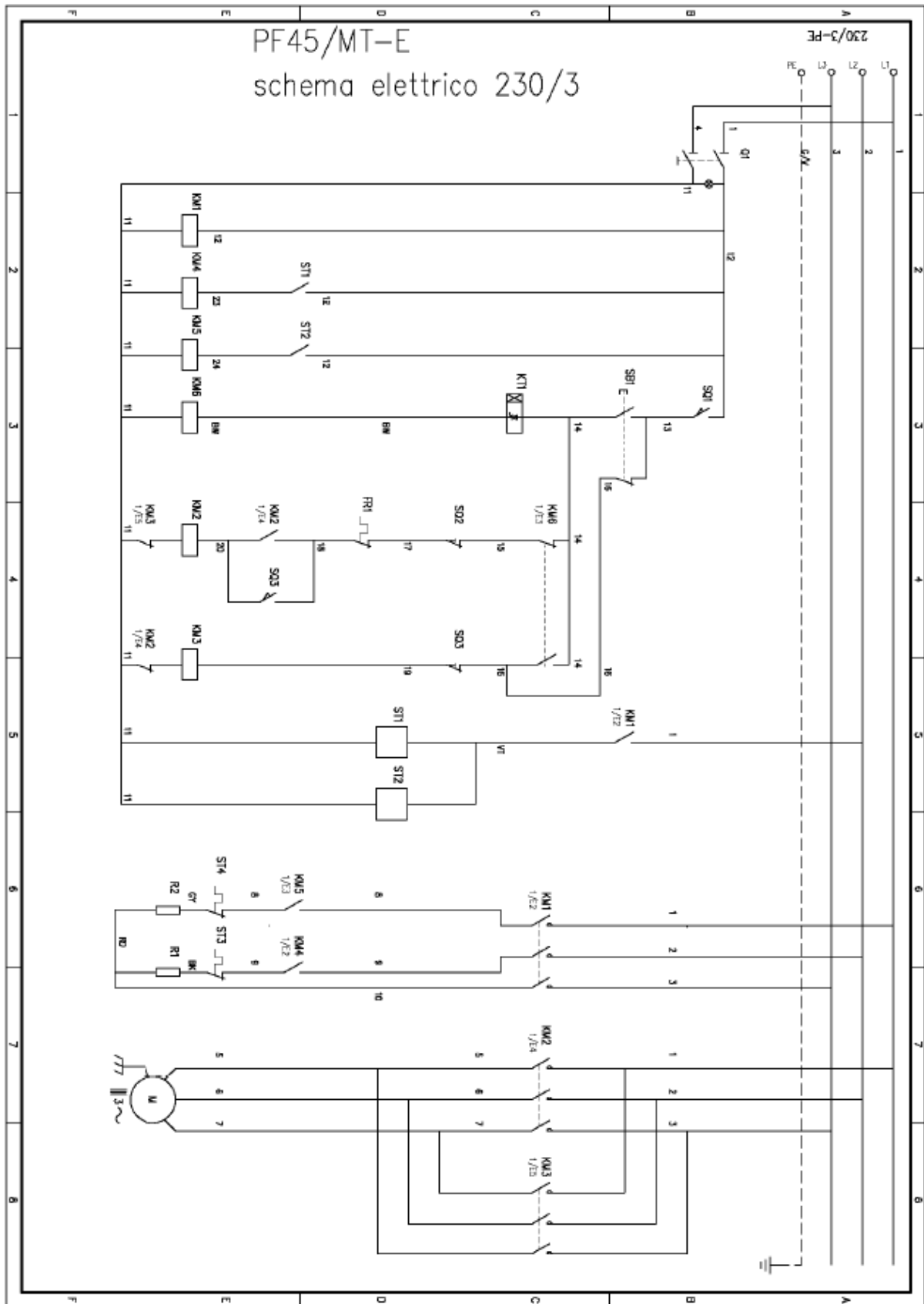
- některé součásti stroje sestávají z dílů, vyrobených z materiálů, jež nelze opětovně zhodnotit (plasty atd.) nebo škodlivého materiálu (těsnění, oleje atd.), jak je uvedeno v následujícím textu.

- Materiály:

- Konstrukce stroje a její součásti: Hliník, ocel a železný materiál
  - Elektrické kabely: Vodiče z mědi s povlakem PVC
  - Elektromechanické komponenty: Vodiče z mědi se stopami litiny nebo hliníku nebo PVC
  - Vinutí motoru: měď
  - Skříně motoru a převodovky: Litina nebo hliník nebo ocel
  - Těsnění: Kombinovaný materiál s možnými stopami asbestu
  - Tlačítka, knoflíky: Plast a sklo
  - Ochranná zařízení: plasty
- Maziva a mazací prostředky:
- Převodovka: syntetický mazací olej
  - Šnek s kuličkovou maticí: Mazací tuk

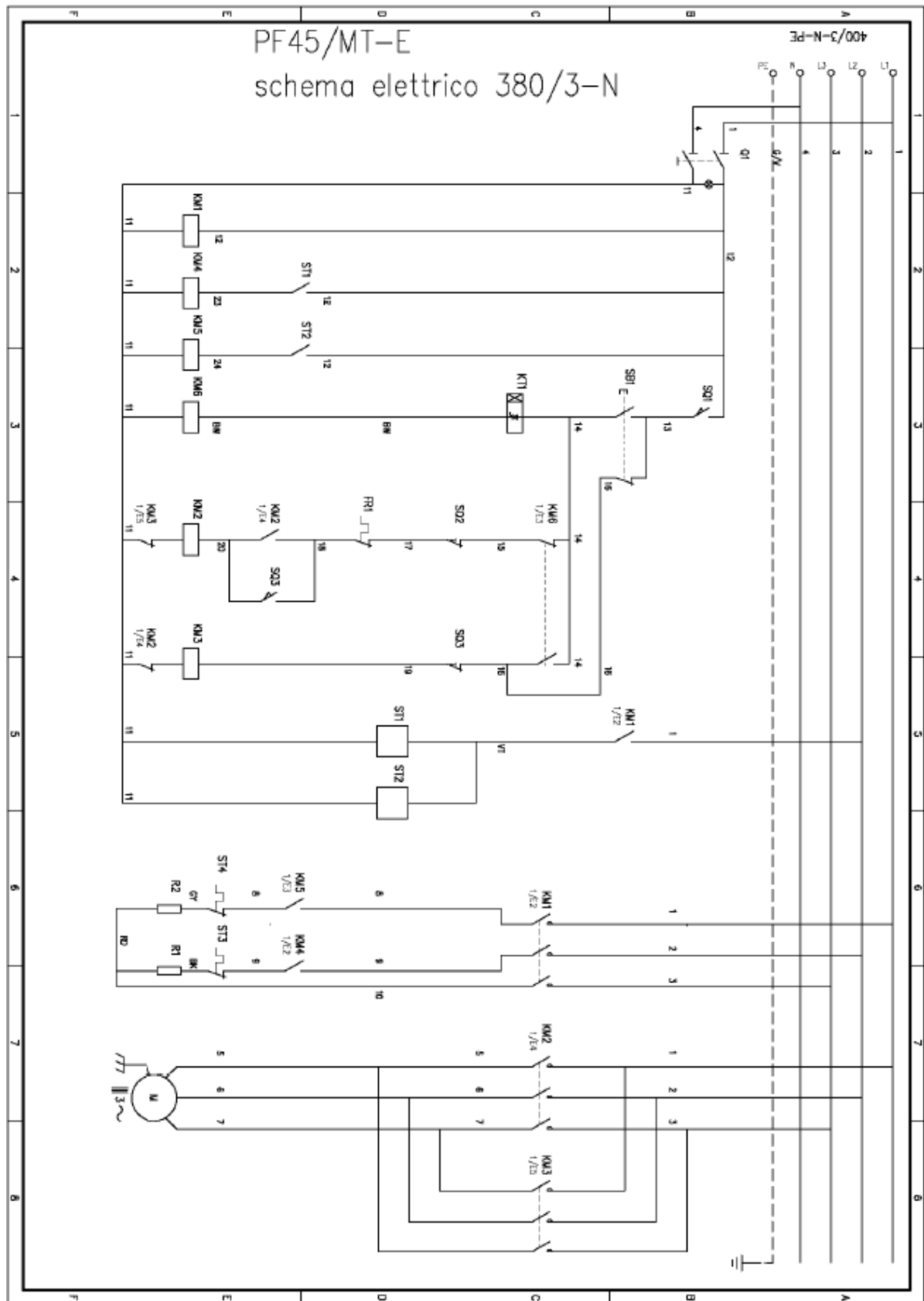
PF 45/MT - E

Schéma elektrického zapojení 230 / 3



PF 45/MT - E

Schéma elektrického zapojení 380 / 3 - N



## LEGENDA - VYSVĚTLENÍ ZNAČEK

	BARVA
BN	HNĚDÁ
BK	ČERNÁ
BU	MODRÁ
OG	ORANŽOVÁ
GY	ŠEDÁ
VT	FIALOVÁ
RD	ČERVENÁ

KT 1: ČASOVAČ Q 1: HLAVNÍ VYPÍNAČ SQ 1: KAPOTA MIKROSPÍNAČ (BEZPEČNOSTNÍ ZAŘÍZENÍ) SQ 2: HORNÍ MIKROSPÍNAČ SQ 3: SPODNÍ MIKROSPÍNAČ SB 1: PROVOZNÍ TLAČÍTKO R 1: HORNÍ ODPOR R 2: SPODNÍ ODPOR ST 4: SPODNÍ BEZPEČNOSTNÍ TERMOSTAT ST 1: TERMOSTAT HORNÍHO ODPORU ST 2: TERMOSTAT SPODNÍHO ODPORU	ST 3: HORNÍ BEZPEČNOSTNÍ TERMOSTAT TV 1: TRANSFORMÁTOR NAPĚTÍ TV 2: TRANSFORMÁTOR NAPĚTÍ  M 1: MOTOR 0,56 kW 230/400 6-PÓLOVÝ KM 6: RELÉ FR 1: TEPELNÉ RELÉ KM 1: ODPOROVÝ DÁLKOVÝ SPÍNAČ KM 3: SNIŽOVACÍ DÁLKOVÝ SPÍNAČ KM 2: ZVEDACÍ DÁLKOVÝ SPÍNAČ KM 4: HORNÍ ODPOROVÉ RELÉ KM 5: SPODNÍ ODPOROVÉ RELÉ
--	---