

---

## Návod k používání

---



---

**Barový drtič ledu RG1 a RG3 MULTI  
pákový**

---

Děkujeme vám, že jste zakoupili náš přístroj.

Příslušné návody k instalaci a údržbě, které najdete na následujících stránkách, byly vytvořeny proto, aby byla vašemu přístroji zajištěna dlouhá životnost a náležitý provoz.

Těmito instrukcemi se pozorně řiďte.

Tento přístroj jsme navrhli a vyrobili podle nejnovějších technologických inovačních zásad. Nyní máte jako uživatel za úkol jej správným způsobem ošetřovat.

Vaše spokojenost bude pro nás nejlepší odměnou.

UPOZORNĚNÍ .....	2
------------------	---

### ČÁST PRO INSTALATÉRA

1. <b>INSTALACE</b> .....	4
1.1 Vybalení a příprava .....	4
1.2 Připojení k elektrické síti.....	4
2. <b>TECHNICKÁ DATA</b> .....	4

### ČÁST PRO UŽIVATELE

3. <b>PROVOZ</b> .....	5
3.1 Drtič ledu .....	5
3.2 Drtič ledu – lis na citrusové plody .....	5
4. <b>BĚŽNÁ ÚDRŽBA</b> .....	5
5. <b>SCHÉMA ELEKTRICKÉHO ZAPOJENÍ</b> .....	6
Schéma A .....	6
6. <b>OPATŘENÍ TÝKAJÍCÍ SE ŽIVOTNÍHO PROSTŘEDÍ</b> .....	7
6.1 Obal .....	7
6.2 Likvidace.....	7
7. <b>NÁHRADNÍ DÍLY</b> .....	8



**PŘED INSTALOVÁNÍM A POUŽITÍM PŘÍSTROJE SI LASKAVĚ POZORNĚ PŘEČTĚTE POKYNY K OBSLUZE.**



**POZOR: I ČÁSTEČNÉ NEDODRŽENÍ PRAVIDEL A INSTRUKCÍ V TÉTO PŘÍRUČCE ZNAMENÁ ZRUŠENÍ ZÁRUKY, A ZBAVUJE VÝROBCE JAKÉKOLIV ZODPOVĚDNOSTI.**

## UPOZORNĚNÍ



Je velmi důležité si tuto instruktážní příručku uschovat pro pozdější nahlédnutí společně s přístrojem. Při prodeji nebo předávání přístroje jinému uživateli se přesvědčte, zda je součástí také tato příručka, aby se mohl nový uživatel řádně informovat o provozu a o příslušných instrukcích. Tyto instrukce jsou součástí dodávky z bezpečnostních důvodů. Instrukce je nutno pozorně pročíst před instalací a uvedením přístroje do provozu.

- Pokud by se objevila na přístroji po odstranění obalu případně poškození, je nutno před jeho uvedením do provozu informovat prodejce.
- Přizpůsobení elektrického zařízení přístroje při instalaci smí provést výhradně kvalifikovaný personál.
- Přesvědčte se, zda je elektrické zařízení vybaveno účinným uzemněním, odpovídajícím platným předpisům a normám.
- Tento přístroj smí uvést do provozu pouze dospělé osoby.
- Po použití je nutno vypnout přístroj od napájení elektrickým proudem, přičemž se jedná o vypnutí spínače na přístroji a nástěnného hlavního vypínače.

Poznámka: Hlavní vypínač, umístěný na stěně, musí být vybaven vypínáním na všech pólech s otevřením kontaktů nejméně 3 mm.

- Jakýkoliv zásah uživatele pro opravu tohoto přístroje je zakázán. Žádáme vás, abyste se v případě potřeby opravy obrátili na kvalifikovaného a zkušeného odborného pracovníka.
- Tento přístroj smí opravovat výhradně odborný instruovaný personál.  
Poznámka: Používejte pouze originální náhradní díly. V jiném případě odpadá jak záruka, tak i zodpovědnost výrobce.
- Tento přístroj je určen výhradně pro použití k jeho původnímu určení. Jakékoliv jiné použití je nesprávné a tím i nebezpečné.
- Pro používání tohoto přístroje je nutno respektovat dodržování některých důležitých pravidel:
  - 1) Přístroj se nesmí nikdy uchopit, má-li obsluha mokré ruce nebo nohy.
  - 2) Během obsluhy přístroje nesmí mít obsluha nikdy bosé nohy.
  - 3) Přístroj se nesmí instalovat v místnostech, kde hrozí postříkání vodním paprskem.
  - 4) Při vypořádání přístroje z napájecí elektrické sítě nikdy netahejte za přívodní kabel, nýbrž uchopte vždy zástrčku.
- Tento přístroj je dimenzován pro použití při teplotách prostředí do 35 °C.

**Poznámka: Jakákoliv zodpovědnost za zranění osob nebo věcné škody, jež by byly způsobeny nedodržením uvedených předpisů, je vyloučena.**

---

## ČÁST PRO INSTALATÉRA

---

### 1. INSTALACE

#### 1.1 Vybalení přístroje a příprava

- Vybalte přístroj odstraněním obalového materiálu.
- Postavte přístroj na nekluznou plochu.

#### 1.2 Připojení k přívodu elektrického proudu

Připojení přístroje k elektrické síti musí být provedeno pomocí vhodného spínače s odstupem kontaktů nejméně 3 mm nebo pomocí tavných pojistek, případně s použitím vhodných a správně dimenzovaných jiných zařízení, odpovídajících platným předpisům, směrnícím a normám.

Tento spínač musí být určen výhradně tomuto přístroji a musí být instalován v jeho blízkosti.

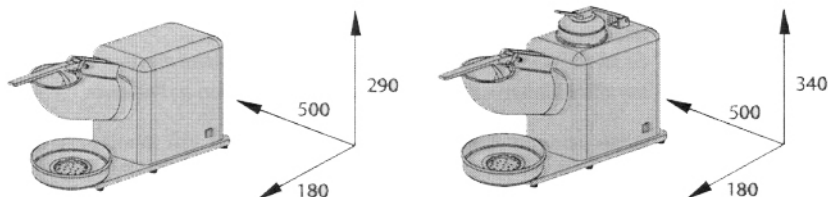
Přesvědčte se, zda má zařízení účinné uzemnění, provedené podle platných norem.



Pozor: Přístroj je dodán s přípojkou pro napětí 220 V střídavého proudu s kmitočtem 50 Hz.

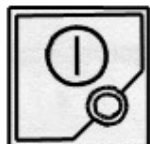
### 2. TECHNICKÁ DATA

VLASTNOSTI	DRTIČ LEDU	DRTIČ LEDU LIS NA CITRUSOVÉ PLODY
Velikost (mm)	500 x 180 x 290	500 x 180 x 340
Napájení	220 – 240 V ~	220 – 240 V ~
Kmitočet	50 Hz	50 Hz
Příkon (watty)	300	300



### 3. PROVOZ

#### 3.1 Drtič ledu



**1 hlavní spínač**  
**0 – 1**

Připojte přístroj na hlavní vypínač, instalovaný podle uvedeného návodu. Stiskněte hlavní spínač (1) a nastavte jej při zvednuté přítlačné páce na led do polohy „1“. Postup je potvrzen rozsvícením mechanicky aktivované červené kontrolky tlačítka. Naplňte do násypky led pokud možno ve tvaru kostek. Při spuštění přítlačné páky ledu se uvede do provozu motor, který uvede v činnost pojistný mikrospínač, jenž se nachází ve vnitřní části přístroje. Toto speciální bezpečnostní zařízení, které vypne motor, jakmile se přítlačná páka zvedne, zamezuje náhodnému styku prstů obsluhy s bříty zařízení pro drcení ledu. Rozdrcený led se shromažďuje v nádobě, umístěné pod výstupním otvorem přístroje.

#### 3.2 Drtič ledu – lis na citrusové plody

Drtič ledu – lis na citrusové plody používá stejný motor přístroje. Pro provoz drtiče ledu je nutno se držet údajů, uvedených v odstavci 3.1 „Drtič ledu“. Pro provoz lisu na citrusové plody postačuje stisknout hlavní spínač (1) a nastavit jej do polohy "1". Postup je potvrzen rozsvícením mechanicky aktivované červené kontrolky tlačítka. Držte přítlačnou páku na led stále ve spuštěné poloze a postavte sklenici pro zachycení ovocné šťávy pod výtokovou trubku. Položte polovinu lisovaného plodu na vymačkávací část přístroje a stlačte páku na přítlačení plodu.

Poznámka. Přístroj je nutné ponechat ve funkci pouze po skutečně potřebnou dobu k přípravě rozdrceného ledu, případně ovocné šťávy. Přístroj nesmí běžet delší dobu naprázdno. Před zvednutím přítlačné páky se doporučuje vždy počkat, až se motor zcela zastaví. Po použití přístroje je vhodné přístroj vypnout od přívodu elektrického proudu jak s použitím hlavního vypínače, umístěného na stěně, tak také pomocí hlavního spínače přístroje.

### 4. BĚŽNÁ ÚDRŽBA

Před prováděním prací na údržbě nebo čištění se přesvědčte, zda je přerušen přívod elektrického proudu k přístroji. Zvláštní údržba přístroje není zapotřebí. Je však vhodné vyčistit přístroj, sběrnou nádobu na led a vymačkávací část citrusových plodů. Tyto práce je možno provést pomocí vlhké utěrky.

Je však rovněž možné vyjmout z přístroje sběrnou nádobu na led společně s filtrem a tyto součásti vymýt pod tekoucí vodou.



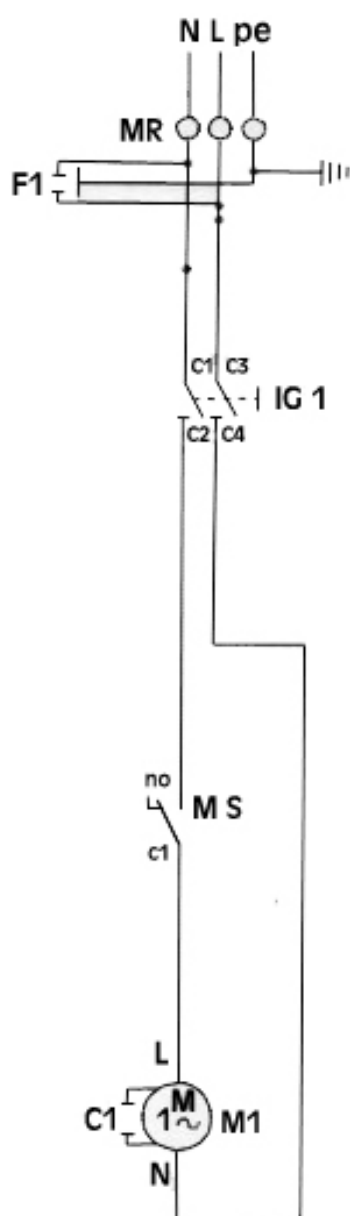
**Nikdy nečistěte přístroj stříkající vodou, protože zařízení není chráněno proti vniknutí této vody. Dále není přípustné používat při čištění různé čisticí prostředky obsahující chlor.**

---

## ČÁST PRO UŽIVATELE

---

### 5. SCHÉMA ELEKTRICKÉHO ZAPOJENÍ



#### LEGENDA GM

- MR PŘIPOJOVACÍ SVORKY
- IG1 HLAVNÍ SPÍNAČ
- MS BEZPEČNOSTNÍ KONTAKT
- C1 KONDENZÁTOR
- F1 ODRUŠOVAČ
- M1 MOTOR DRTIČE LEDU A LISU NA CITRUSOVÉ PLODY

### 6 OPATŘENÍ TÝKAJÍCÍ SE ŽIVOTNÍHO PROSTŘEDÍ

#### 6.1 Obal

Obal tvoří následující materiály:

- nylonový sáček (LDPE);
- vícevrstvá lepenka;
- polystyrénová tvrzená pěna

Zákazník je přátelsky žádán, aby zlikvidoval uvedené materiály podle platných předpisů a ustanovení.

#### 6.2 Likvidace

Likvidace stroje musí být provedena podle platných ustanovení; obraťte se v této záležitosti na příslušné instituce, zajišťující likvidaci odpadů.

Před likvidováním se musí odstranit přípojky elektroinstalace a vody.

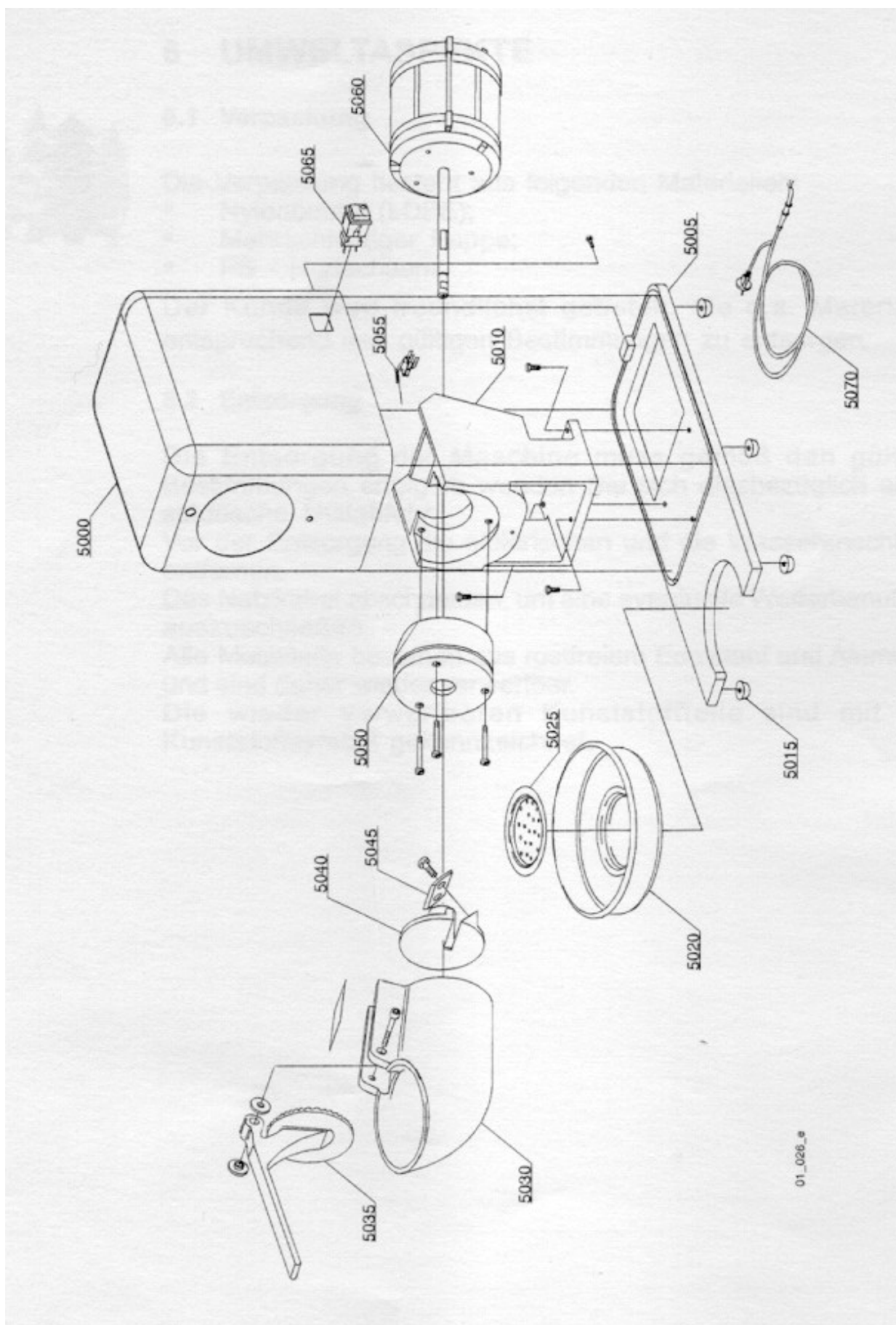
Odřízněte přívodní elektrický kabel, abyste vyloučili případné další používání přístroje.

Všechny kovové části jsou vyrobeny z nerezové oceli a hliníku a lze je proto opět použít.

Recyklovatelné plastové díly jsou označeny příslušným předepsaným symbolem.



# NÁHRADNÍ SOUČÁSTI

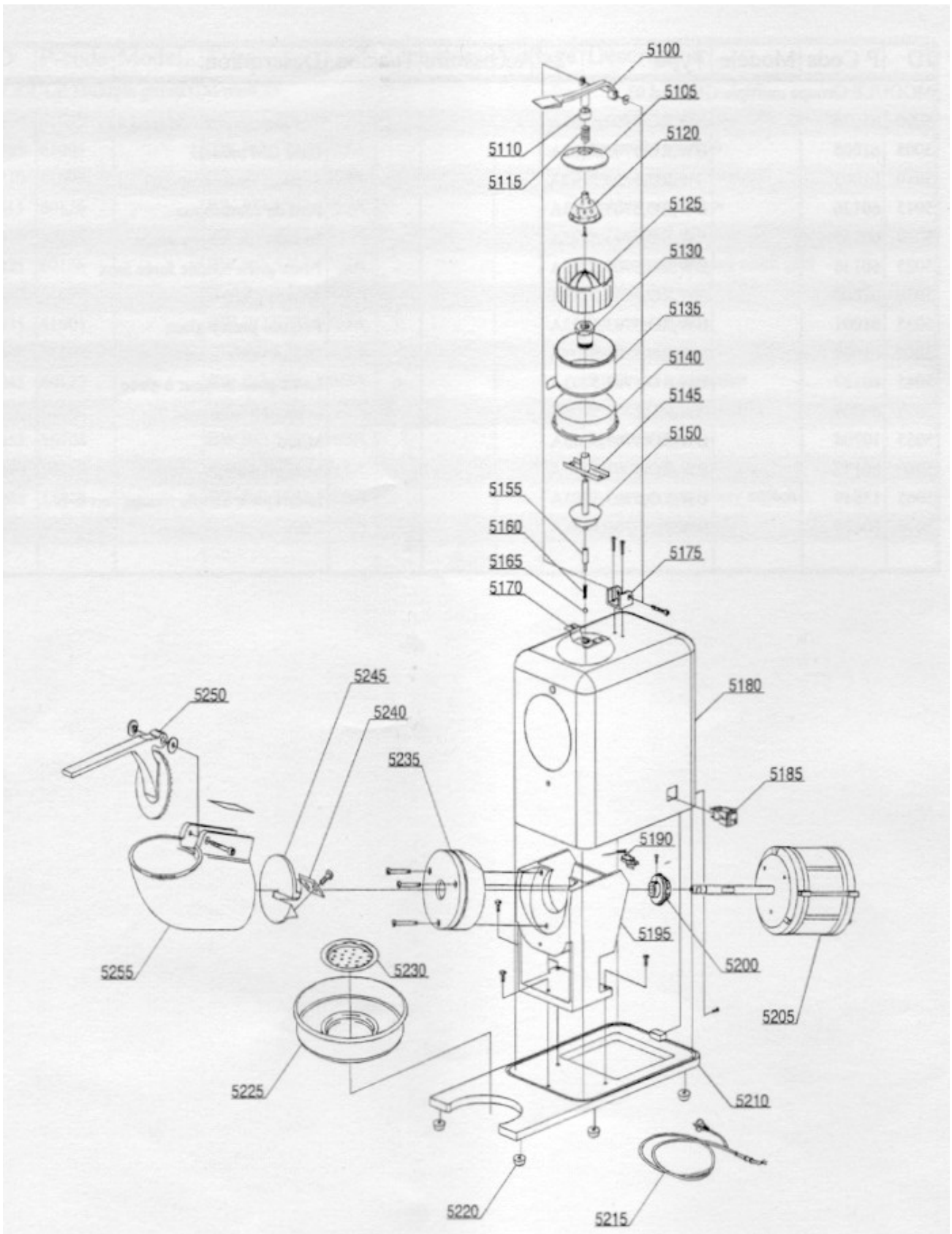


01\_026\_e

## NÁHRADNÍ SOUČÁSTI

Identif. číslo	Kód	Typ	Popis
Přístroj GM, model 03			
5000	61010	BW, RO, 5703, 5703, A	nerezová skříň GM, model 03
5005	61005	BW, RO, 5703, 5703, A	základní deska GM, model 03
5010	61003	BW, RO, 5703, 5703, A	nosič motoru, model 03
5015	60126	BW, RO, 5703, 5703, A	pryžová patka
5020	60137	BW, RO, 5703, 5703, A	nádoba na led
5025	60136	BW, RO, 5703, 5703, A	perforované kruhové sítko
5030	61000	BW, RO, 5703, 5703, A	násypka na kostkový led
5035	61001	BW, RO, 5703, 5703, A	páka na stlačení ledu
5040	61002	BW, RO, 5703, 5703, A	držák bříty
5045	60127	BW, RO, 5703, 5703, A	břit pro drtič ledu
5050	61004	BW, RO, 5703, 5703, A	nosič násypky, model 03
5055	10704	BW, RO, 5703, 5703, A	mikrospínač
5060	60142	BW, RO, 5703, 5703, A	hlavní motor
5065	15849	BW, RO, 5703, 5703, A	tlačítkový spínač zelený 0 – 1
5070	60125	BW, RO, 5703, 5703, A	přívodní kabel elektrického proudu

# NÁHRADNÍ SOUČÁSTI



## NÁHRADNÍ SOUČÁSTI

Identif. číslo	Kód	Typ	Popis
Přístroj GM / 02, model 03			
5100	60550	BW, RO, 5703, 5703, A	páka na stlačování citrusového plodu
5105	60553	BW, RO, 5703, 5703, A	zvonový kryt mačkadla na citrus. plody, model 03
5110	60551	BW, RO, 5703, 5703, A	zvonová vložka, model 03
5115	60552	BW, RO, 5703, 5703, A	pružina, model 03
5120	60554	BW, RO, 5703, 5703, A	zvonové mačkadlo na citrus. plody, model 03
5125	60555	BW, RO, 5703, 5703, A	kompletní věnec
5130	61056	BW, RO, 5703, 5703, A	upevňovací matice nádoby, model 03
5135	61058	BW, RO, 5703, 5703, A	nádobka pro mačkadlo citrusových plodů, model 03
5140	61059	BW, RO, 5703, 5703, A	nosič mačkadla citrusových plodů
5145	61055	BW, RO, 5703, 5703, A	vodítko osy
5150	61054	BW, RO, 5703, 5703, A	hliníková kladka
5155	61055	BW, RO, 5703, 5703, A	hřídelka
5160	61052	BW, RO, 5703, 5703, A	pružina
5165	61051	BW, RO, 5703, 5703, A	kulička
5170	61050	BW, RO, 5703, 5703, A	nosník hřídelky
5175	61057	BW, RO, 5703, 5703, A	nosič páky
5180	61011	BW, RO, 5703, 5703, A	nerezová skříň GM / 2, model 03
5185	15849	BW, RO, 5703, 5703, A	tlačítkový spínač zelený 0 – 1
5190	10704	BW, RO, 5703, 5703, A	mikrospínač
5195	61003	BW, RO, 5703, 5703, A	nosič motoru, model 03
5200	60155	BW, RO, 5703, 5703, A	spojkový kotouč
5205	60142	BW, RO, 5703, 5703, A	hlavní motor
5210	61005	BW, RO, 5703, 5703, A	základní deska GM, model 03
5215	60125	BW, RO, 5703, 5703, A	přívodní kabel elektrického proudu
5220	60126	BW, RO, 5703, 5703, A	pryžová patka
5225	60137	BW, RO, 5703, 5703, A	nádoba na led
5230	60136	BW, RO, 5703, 5703, A	perforované kruhové sítko
5235	61004	BW, RO, 5703, 5703, A	nosič násypky, model 03
5240	60127	BW, RO, 5703, 5703, A	břit pro drtič ledu
5245	61002	BW, RO, 5703, 5703, A	držák břitu
5250	61001	BW, RO, 5703, 5703, A	páka na stlačení ledu
5255	61000	BW, RO, 5703, 5703, A	násypka na kostkový led