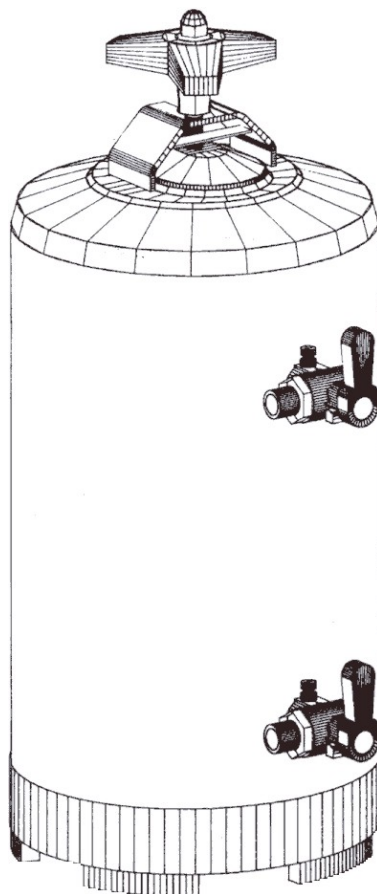


# NÁVOD K POUŽÍVÁNÍ



**ZMĚKČOVAČE VODY**  
**LT – 8, 12, 16, 20**

### Postup pro uvedení změkčovače do provozu

Aby náplň změkčovače (prskyřice) mohla plnit svou funkci je nutné učinit tyto kroky:

- změkčovač napustit pitnou vodou s teplotou prostředí a nechat v klidu nejméně dvě hodiny.
- poté je nutné ho proplachovat (obdobně jako při regeneraci ) po dobu nejméně 30 min.dokud vytékající voda není dokonale čistá.

### Regenerace

Regenerace změkčovače se provádí podle tvrdosti a množství upravované vody(viz tab.) minimálně však 1x do měsíce.

Regenerace náplně se uskutečňuje pomocí NaCl (běžná hrubá kuchyňská sůl)v množství:

MODEL	MONŽSTVÍ ZMĚKČENÉ VODY V ZÁVISLOSTI NA TVRDOSTI VODY/ °F				
	20°	30°	40°	60°	80°
L 8	1200 l	1000 l	900 l	700 l	500 l
L 12	1900 l	1500 l	1350 l	1050 l	750 l
L 16	2500 l	2100 l	1800 l	1400 l	1000 l
L 20	3500 l	3000 l	2600 l	2100 l	1500 l

Změkčovač 81-1 kg

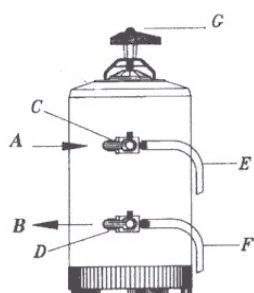
Změkčovač 121-2 kg

Změkčovač 161-3 kg

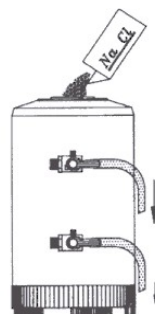
Změkčovač 201-4 kg

### Postup regenerace

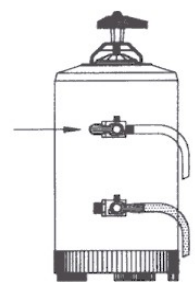
- pod hadičku (E,F) umístěte nádobu
- páčku (C a D) horního a spodního kohoutu přetočte zleva doprava o 180°, uzavře se tím přívod vody a odstraní se tlak v nádobě (obr.2)
- otevřete horní víko (G) a nasypete sůl
- uzavřete víko (před uzavřením oplachněte gumové těsnění ) a páčku horního kohoutu otočte zpět, zprava doleva (obr.3), pustí se tím voda a ze spodní hadičky začne vytékat slaná voda.
- nechte vodu vytékat dokud nezačne téct neslaná voda cca. 30-40 l
- poté otočte páčku (D) spodního kohoutu zpět zprava doleva (obr.4)
- tím je regenerace ukončena, kohouty nechte v poloze viz obr.4



Obr.: 1



Obr.: 2



Obr.: 3

MODEL	A	B	PRYSKYŘICE l	SŮL / REGEN. Kg	OBJEM l
L 8	415	235	5,8	1	8
L 12	515	335	9	1,5	12
L 16	615	435	12	2	16
L 20	915	735	15	3	20