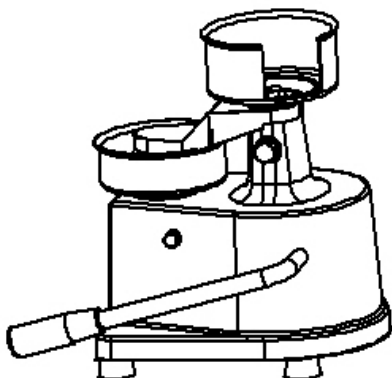


VÝROBNÍK HAMBURGERŮ

NÁVOD K POUŽITÍ



HF-100/HF-130/HF-150

INSTALACE

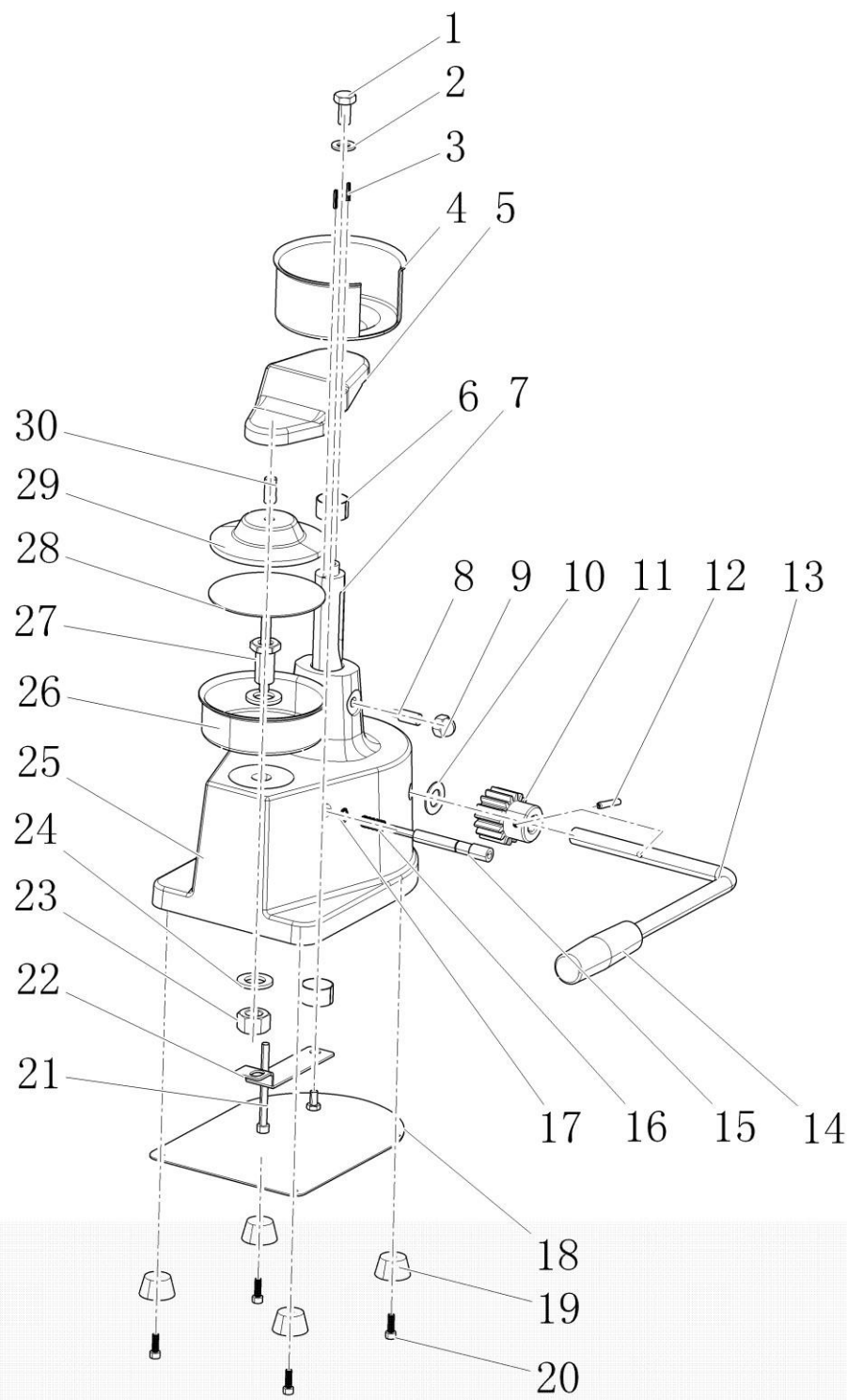
- Zařízení musí stát na pevné, stabilní a neklouzavé ploše. Místo instalace musí být dostatečně prostorné pro obsluhu a servis.
- Do nosiče v horní části přístroje se vkládají celofánové kroužky.

POUŽITÍ

- Vložte celofánový kroužek do nosiče.
- Naložte mleté maso v množství podle potřebné tloušťky hamburgeru.
- Na maso položte další celofánový kroužek.
- Pohybem páky dolů vytvarujte hamburger.
- Pohybem páky nahoru zvedněte hamburger do odebírací polohy.

Čištění

Pečlivě otřete přístroj vlhkou a poté suchou utěrkou.



| | |
|----|------------------------------|
| 1 | Šroub se šestihrannou hlavou |
| 2 | Ploché podložky |
| 3 | Pružná závlačka |
| 4 | Papírová miska |
| 5 | Tlačníky |
| 6 | Ložisko |
| 7 | Hřídel |
| 8 | Šroub |
| 9 | Uzavřená matice |
| 10 | Těsnění |
| 11 | Ozubené kolo |
| 12 | Kolík |
| 13 | Páka ručního nastavení |
| 14 | Rukojeť |
| 15 | Tlačná tyčka |
| 16 | Pružina |
| 17 | bead flance |
| 18 | Základní deska |
| 19 | Noha |
| 20 | Inbusový šroub |
| 21 | Inbusový šroub |
| 22 | Pásek |
| 23 | Šestihranná matice |
| 24 | Těsnění |
| 25 | Těleso |
| 26 | Potravinová miska |
| 27 | Stavěcí matice |
| 28 | Přítlačná deska |
| 29 | Tlačník |
| 30 | Šroub se šestihrannou hlavou |